

## 外表颜色 支持定制



镜光  
(Bright)



砂光  
(Brushed)



砂镍  
(Brushed nickel)



白色  
(White)



枪灰  
(Gun metal)



钛金  
(Gold)



拉丝黄铜  
(Brushed brass)



油渍青铜  
(Oil rubbed bronze)



玫瑰金  
(Brushed nickel)



黑色  
(Black)

### 温馨提示 (TIPS) :

展示图为产品效果图, 因受印刷色彩、不同生产批次或环境光影响, 与实物或许有少许色差属于正常现象, 请以实物为准。

The display image is a product rendering. Due to printing color differences, different production batches, or environmental light, there may be a slight color difference with the actual product, which is a normal phenomenon. Please refer to the actual product for accuracy.

## 220V-240V 安全开关



触屏控时控温开关  
定时1H - 8H | 温度调节40°C - 60°C



2H/4H 金属开关  
55°C恒温 | 定时2H/4H



普遍圆型开关  
一键开关 | 恒温55°C



无极旋钮开关  
一键设定 | 温度随意调 | 8H智能开启

## 关于时间控制



WIFI控制



定时加热



智能控温



天猫精灵

智能定时 | 远程操控 | 一次设定 | 终身享用

304不锈钢电热毛巾架虽耗能低, 出于绿色环保理念, 毛巾架不需全天24小时开启

# 康养、智能、电器五金OEM/ODM生产线

民众工厂-康养产品OEM生产线配置表					
单项目专线配置	产线大小	交付周期	生产线产能	产线介绍	生产线实景图
康养扶手专线	大	7天	时产量: 300支/小时 日产能: 2400支/天	<ul style="list-style-type: none"> <li>● 全球不锈钢扶手款式OEM制造。</li> <li>● 大批量专款生产线加工设备配套。</li> <li>● 可分切8条不同规格专线。</li> </ul>	
抗菌防滑扶手专线	中	12天	时产量: 200支/小时 日产能: 1600支/天	<ul style="list-style-type: none"> <li>● 专利技术防滑颗粒加工设备。</li> <li>● 少批量专线生产, 转线快速。</li> <li>● 一件定制生产作业服务。</li> </ul>	
尼龙扶手专线	中	10天	时产量: 200支/小时 日产能: 1600支/天	<ul style="list-style-type: none"> <li>● 不锈钢扶手配件机加工设备。</li> <li>● 中、少批量专线生产, 转线快速。</li> <li>● 一件定制生产作业服务。</li> </ul>	
康养实木扶手专线	小	7天	时产量: 100支/小时 日产能: 800支/天	<ul style="list-style-type: none"> <li>● 不锈钢扶手配件机加工设备。</li> <li>● 少批量专线生产, 转线快速。</li> <li>● 一件定制生产作业服务。</li> </ul>	
康养扶手配件产线	中	7天	时产量: 500个/小时 日产能: 4000个/天	<ul style="list-style-type: none"> <li>● 扶手配件机加工设备。</li> <li>● 专业不锈钢扶手配件抛光生产线。</li> <li>● 全球不锈钢扶手配件OEM/ODM。</li> </ul>	

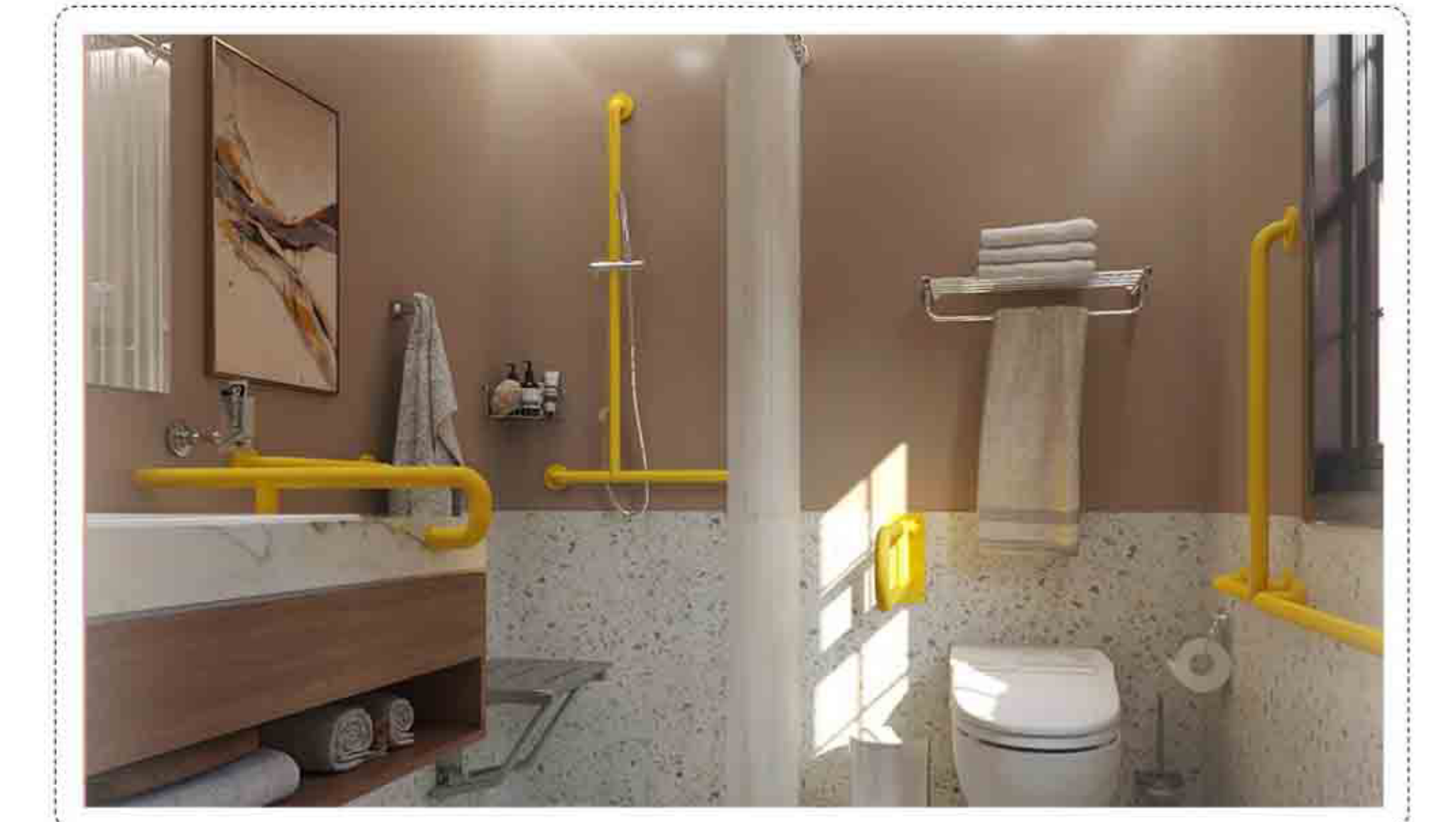
港口工厂-智能产品OEM/ODM生产线配置表					
单项目专线配置	产线大小	交付周期	生产线产能	产线介绍	生产线实景图
智能电热毛巾架专线	大	7天	时产量: 300套/小时 日产能: 2400套/天	<ul style="list-style-type: none"> <li>● 全球不锈钢电热毛巾架款式OEM/ODM制造。</li> <li>● 大批量专款生产线加工设备配套。</li> <li>● 可分切4条不同款式专线。</li> </ul>	
智能康养产品生产专线	大	12天	时产量: 150套/小时 日产能: 1200套/天	<ul style="list-style-type: none"> <li>● 专业标准化OEM/ODM制造专线。</li> <li>● 大批量专款专线生产配置。</li> <li>● 设计、制造、包装一条龙服务。</li> </ul>	
淋浴房配件生产线	中	7天	时产量: 200支/小时 日产能: 1600支/天	<ul style="list-style-type: none"> <li>● 全品类配件OEM/ODM制造。</li> <li>● 专业配件机加工设备配套。</li> <li>● 丰富多样表面颜色处理工艺整合。</li> </ul>	
挂件专线	中	10天	时产量: 300套/小时 日产能: 2000套/天	<ul style="list-style-type: none"> <li>● 不锈钢挂件配件机加工设备。</li> <li>● 中、少批量专线生产, 转线快速。</li> <li>● 一件定制生产作业服务。</li> </ul>	
智能公卫钣金专线	大	7天	时产量: 300套/小时 日产能: 2400套/天	<ul style="list-style-type: none"> <li>● 大批量专款OEM/ODM生产线加工。</li> <li>● 自动激光机加工设备作业配套。</li> <li>● 丰富不锈钢表面颜色处理工艺整合。</li> </ul>	
304/316地漏专线	中	20天	时产量: 200套/小时 日产能: 1600套/天	<ul style="list-style-type: none"> <li>● 批量专款OEM/ODM生产线加工。</li> <li>● 自动激光机加工设备作业配套。</li> <li>● 丰富不锈钢表面颜色处理工艺整合。</li> </ul>	

智能电器五金工厂OEM/ODM生产线配置表					
单项目专线配置	产线大小	交付周期	生产线产能	产线介绍	生产线实景图
智能电器五金生产线	大	7天	时产量: 300支/小时 日产能: 2400支/天	<ul style="list-style-type: none"> <li>● 全球电器拉手款式OEM/ODM制造。</li> <li>● 大批量专款生产线加工设备配套。</li> <li>● 可分切不同专款专线。</li> </ul>	
淋浴房拉手生产线	大	12天	时产量: 300支/小时 日产能: 2400支/天	<ul style="list-style-type: none"> <li>● 专业淋浴房拉手OEM/ODM制造产线。</li> <li>● 大批量专款专线配套。</li> <li>● 丰富多样表面颜色处理工艺整合。</li> </ul>	
玻璃门拉手生产线	小	10天	时产量: 100支/小时 日产能: 800支/天	<ul style="list-style-type: none"> <li>● 全球不锈钢扶手款式OEM制造。</li> <li>● 少批量专线生产, 转线快速。</li> <li>● 丰富多样表面颜色处理工艺整合。</li> </ul>	

# 康养、智能产品应用配套场景



公共卫生间



医养卫浴间



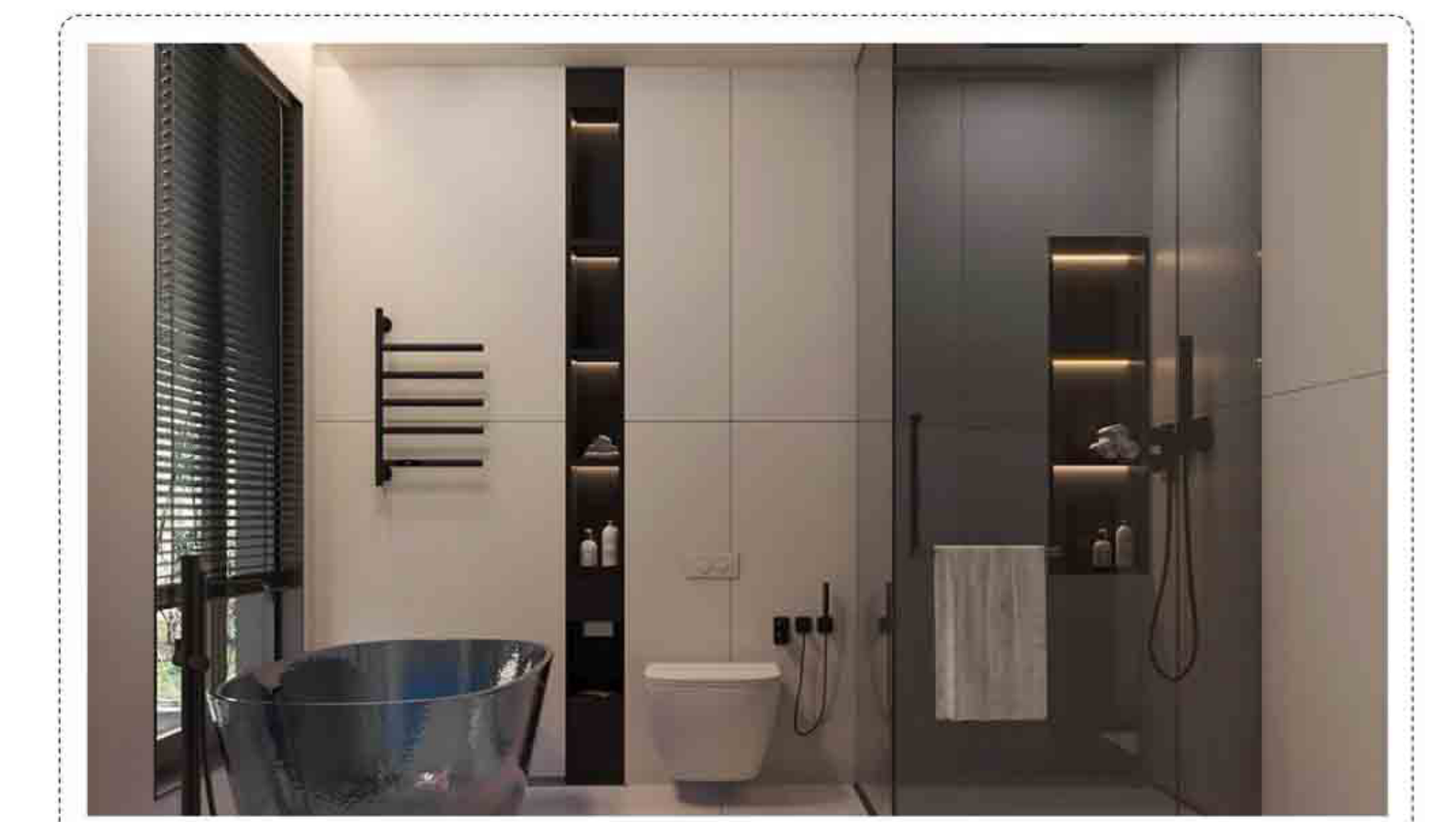
无障碍卫浴间



整装卫浴间



星级酒店卫浴间



公寓精品卫浴间

## 智能电热毛巾架-标准款



### L-SR0003

管型 Tube Type : 圆管 (φ19.1x1.2)

尺寸 Size: 510\*520\*78 mm

开关 Switch: 触屏恒温时控1-9H

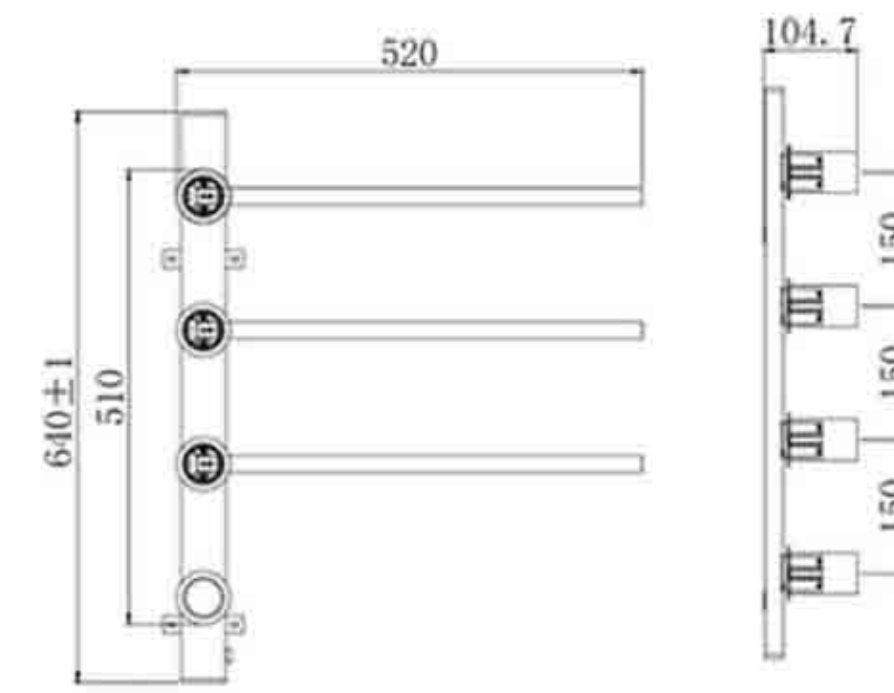
电压 Voltage: 12V/220-240V

功率 Rating: 30W

材质 Material: 304不锈钢

安装方式 Install: 暗装 (需接地线)

颜色 Colour : ● 镜光 ● 雅黑 ● 雅白 ● 拉丝枪灰 ● 拉丝黄铜



### L-SR0005

管型 Tube Type : 圆管 (φ19.1x1.2)

尺寸 Size: 810\*520\*78 mm

开关 Switch: 触屏恒温时控1-9H

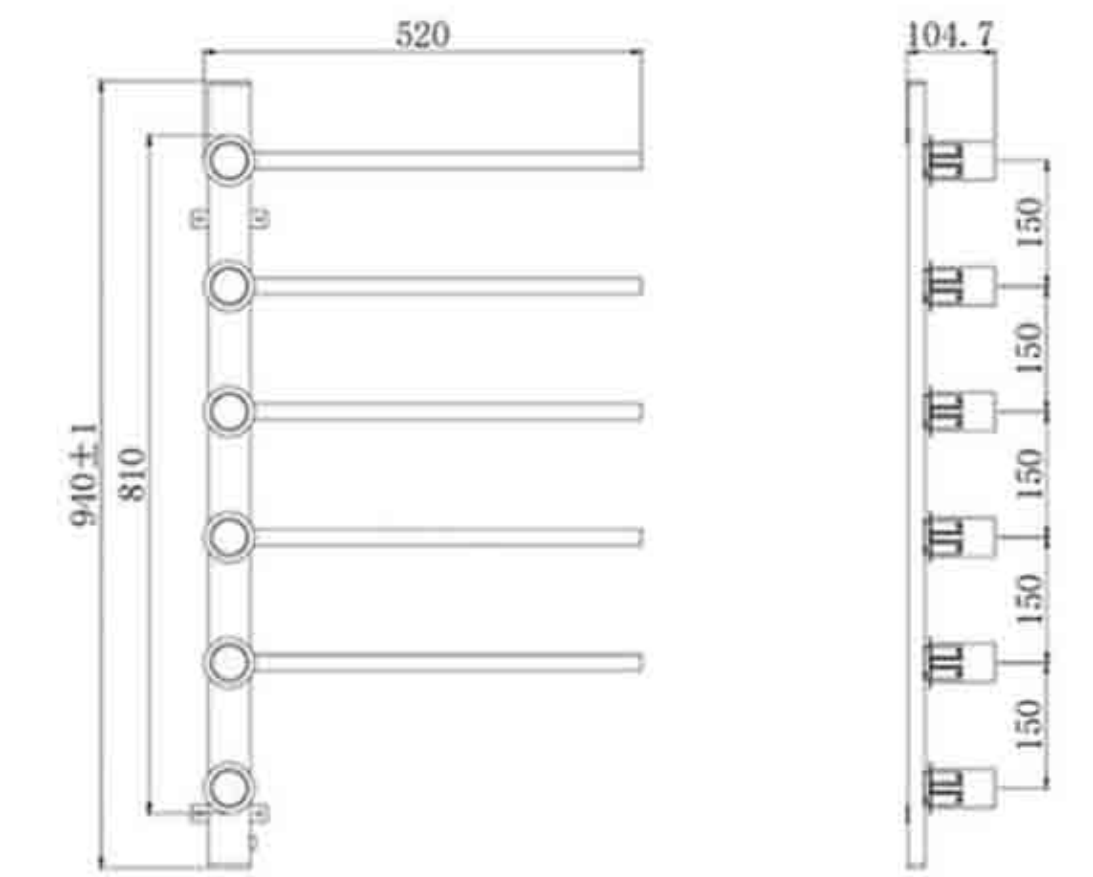
电压 Voltage: 12V/220-240V

功率 Rating: 55W

材质 Material: 304不锈钢

安装方式 Install: 暗装 (需接地线)

颜色 Colour : ● 镜光 ● 雅黑 ● 雅白 ● 拉丝枪灰 ● 拉丝黄铜



### L-SR0004

管型 Tube Type : 圆管 (φ19.1x1.2)

尺寸 Size: 660\*520\*78 mm

开关 Switch: 触屏恒温时控1-9H

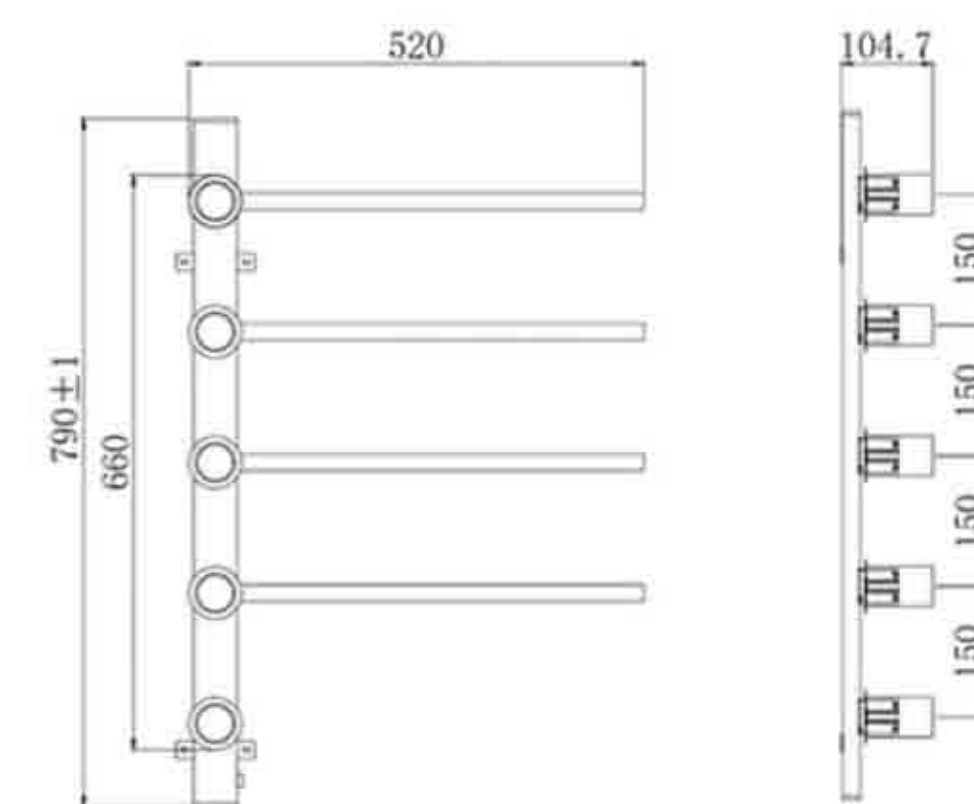
电压 Voltage: 12V/220-240V

功率 Rating: 40W

材质 Material: 304不锈钢

安装方式 Install: 暗装 (需接地线)

颜色 Colour : ● 镜光 ● 雅黑 ● 雅白 ● 拉丝枪灰 ● 拉丝黄铜





### F-CR04

管型 Tube Type : 圆管

尺寸 Size: 600\*360\*80 mm

开关 Switch: 触屏恒温时控1-8H

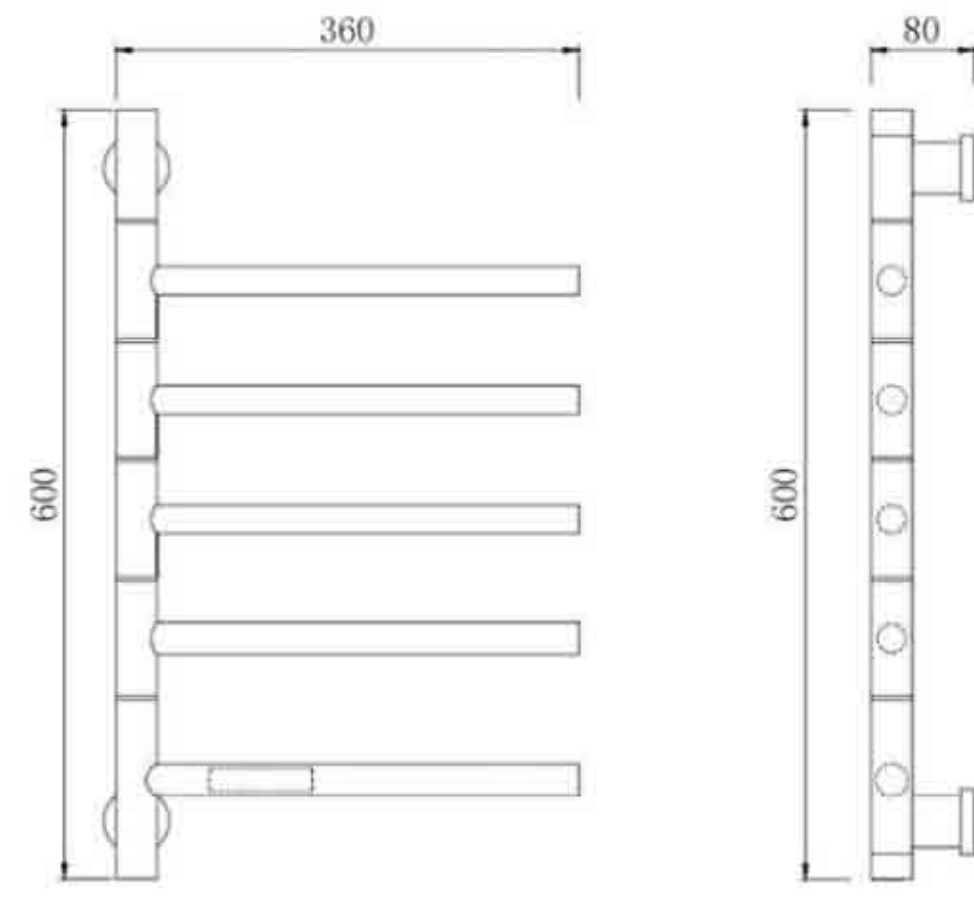
电压 Voltage: 220V 50Hz

功率 Rating: 45W

材质 Material: 304不锈钢

安装方式 Install: 明装/暗装 (需接地线)

颜色 Colour : ● 雅黑 ● 雅白 ● 拉丝枪灰 ● 拉丝黄铜



### R-LS01

描述 Describe : 岩板 6mm

尺寸 Size: 550\*400\*26 mm

功率 Rating: 80W

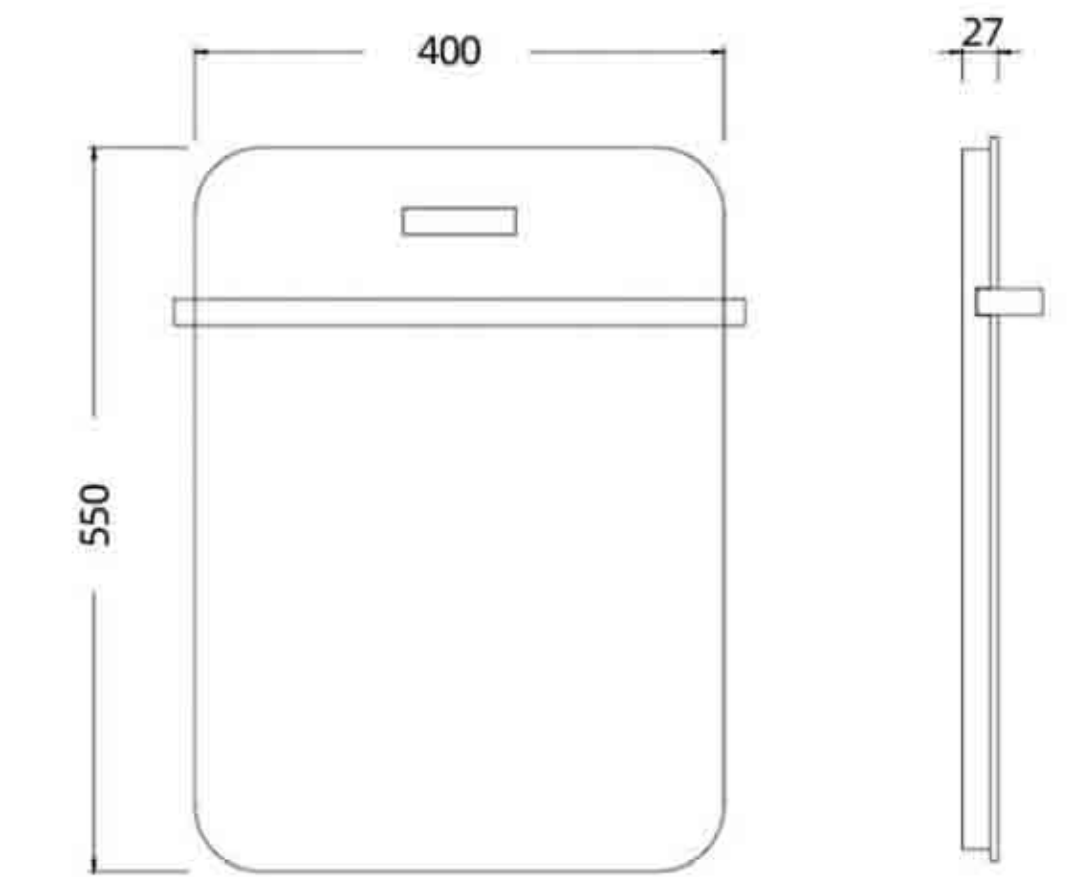
开关 Switch: 触屏控时控温开关

(定时: 1-8H)

(控温: 40°-60°)

电压 Voltage: 220V

颜色 Colour : ● 天使白+拉丝黄铜 ● 保加利亚灰+拉丝黄铜



### F-LS04

管型 Tube Type : 扁管

尺寸 Size: 600\*360\*80 mm

开关 Switch: 触屏恒温时控1-8H

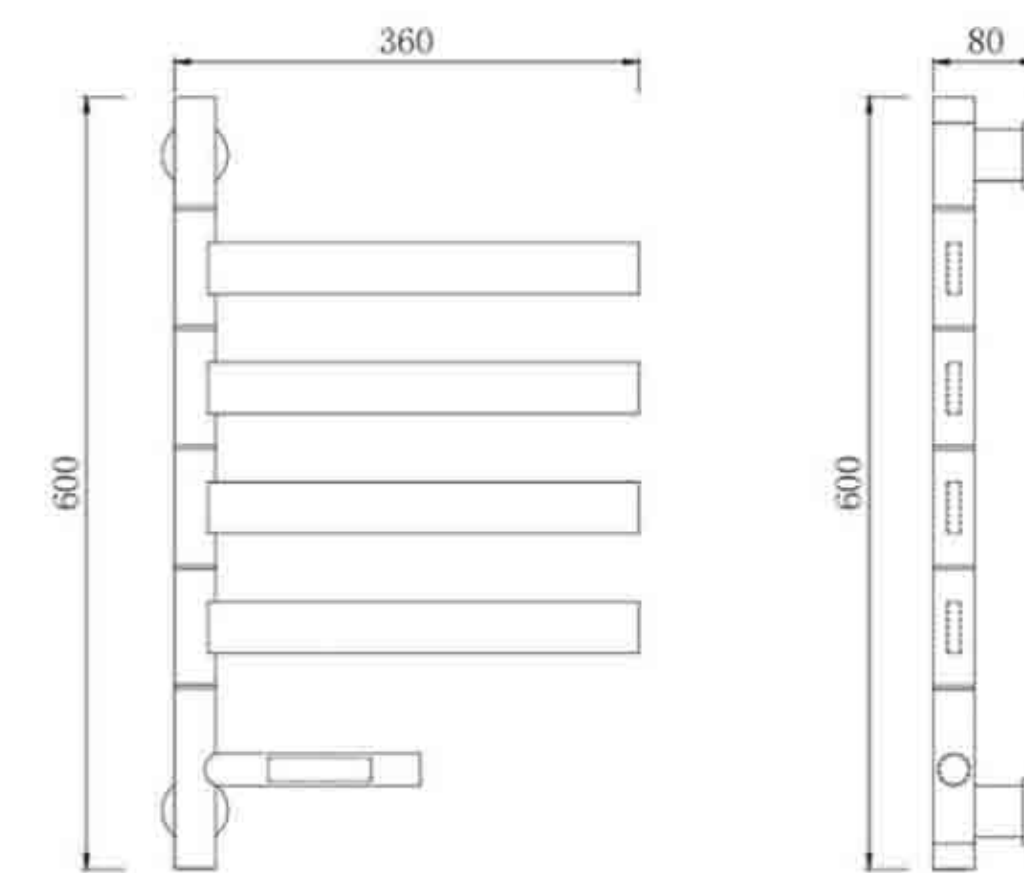
电压 Voltage: 12V/220-240V

功率 Rating: 55W

材质 Material: 304不锈钢

安装方式 Install: 暗装 (需接地线)

颜色 Colour : ● 雅黑 ● 雅白 ● 拉丝枪灰 ● 拉丝黄铜



### R-LS02

描述 Describe : 岩板 6mm

尺寸 Size: 800\*400\*26 mm

功率 Rating: 120W

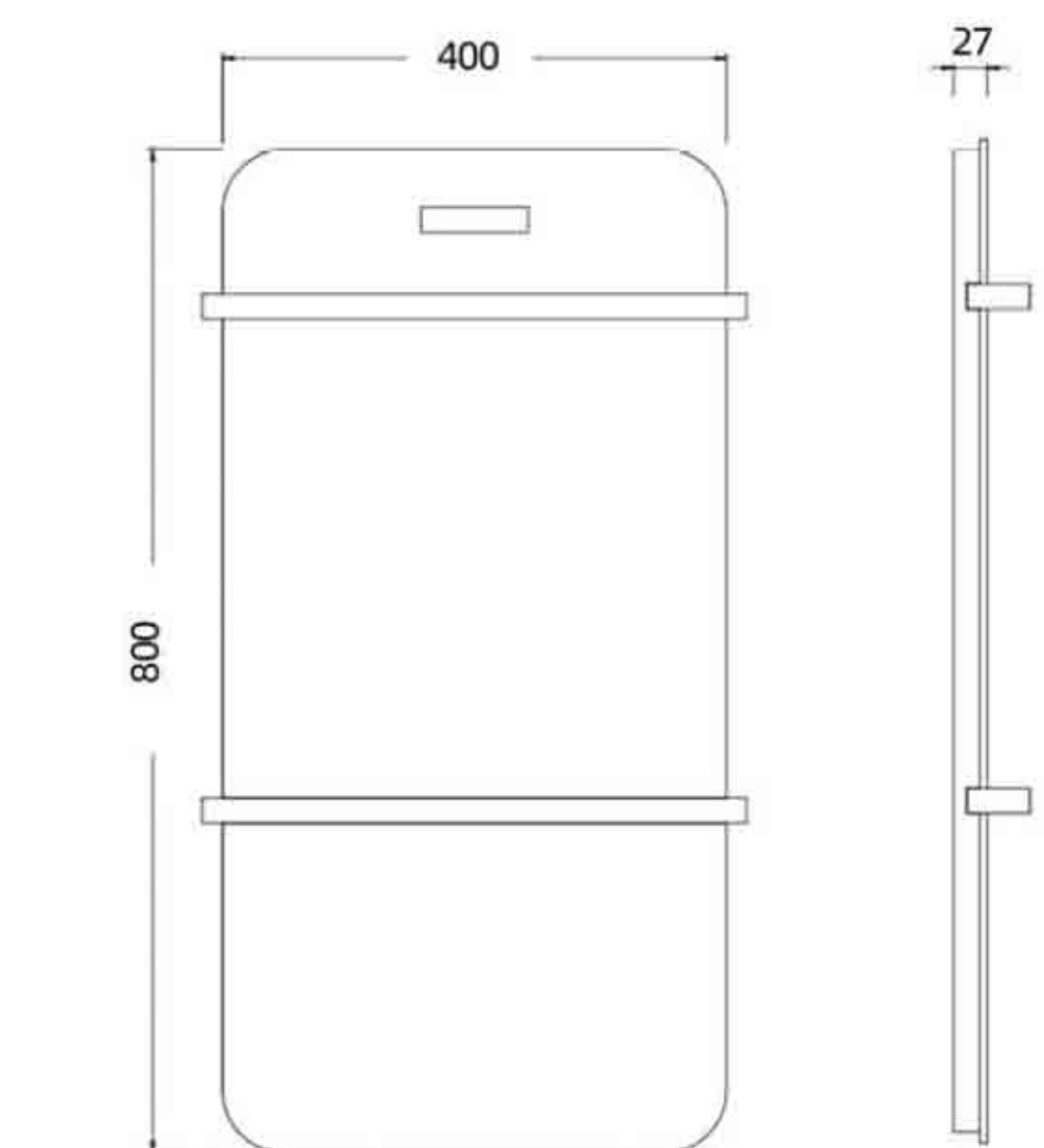
开关 Switch: 触屏控时控温开关

(定时: 1-8H)

(控温: 40°-60°)

电压 Voltage: 220V

颜色 Colour : ● 天使白+拉丝黄铜 ● 保加利亚灰+拉丝黄铜





### Q-SR06

描述 Describe : SUS304

尺寸 Size: 800\*500\*80mm

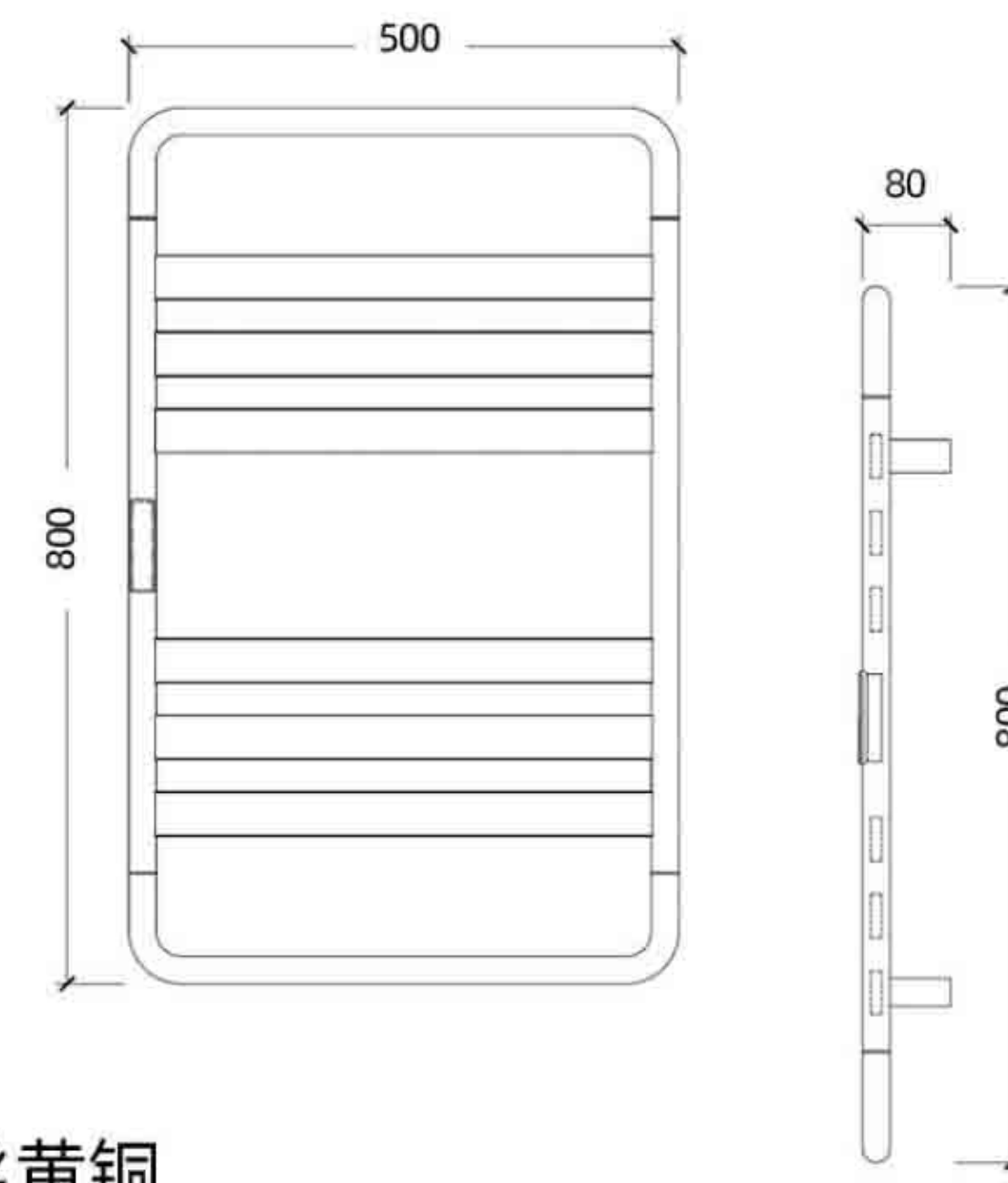
功率 Rating: 85W

开关 Switch: 触屏控时控温开关  
(定时: 1-8H)  
(控温: 40°-60°)

电压 Voltage: 220V

颜色 Colour :

● 雅黑 ● 雅白 ● 拉丝枪灰 ● 拉丝黄铜



### Q-LS05

描述 Describe : SUS304

尺寸 Size: 800\*500\*136mm

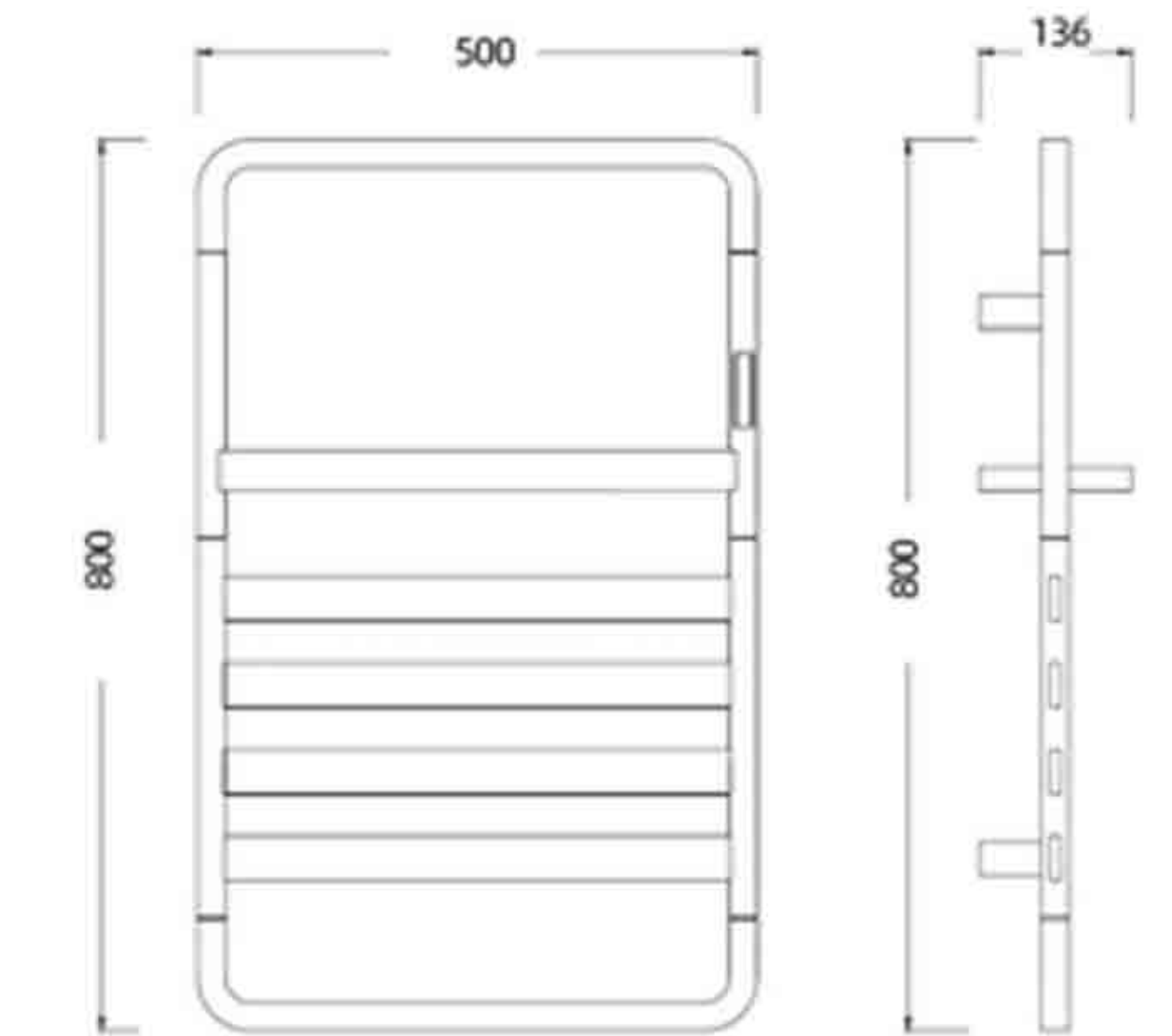
功率 Rating: 50W

开关 Switch: 触屏控时控温开关  
(定时: 1-8H)  
(控温: 40°-60°)

电压 Voltage: 220V

颜色 Colour :

● 雅黑 ● 雅白 ● 拉丝枪灰 ● 拉丝黄铜



### Q-LS05P

描述 Describe : SUS304

尺寸 Size: 900\*450\*130mm

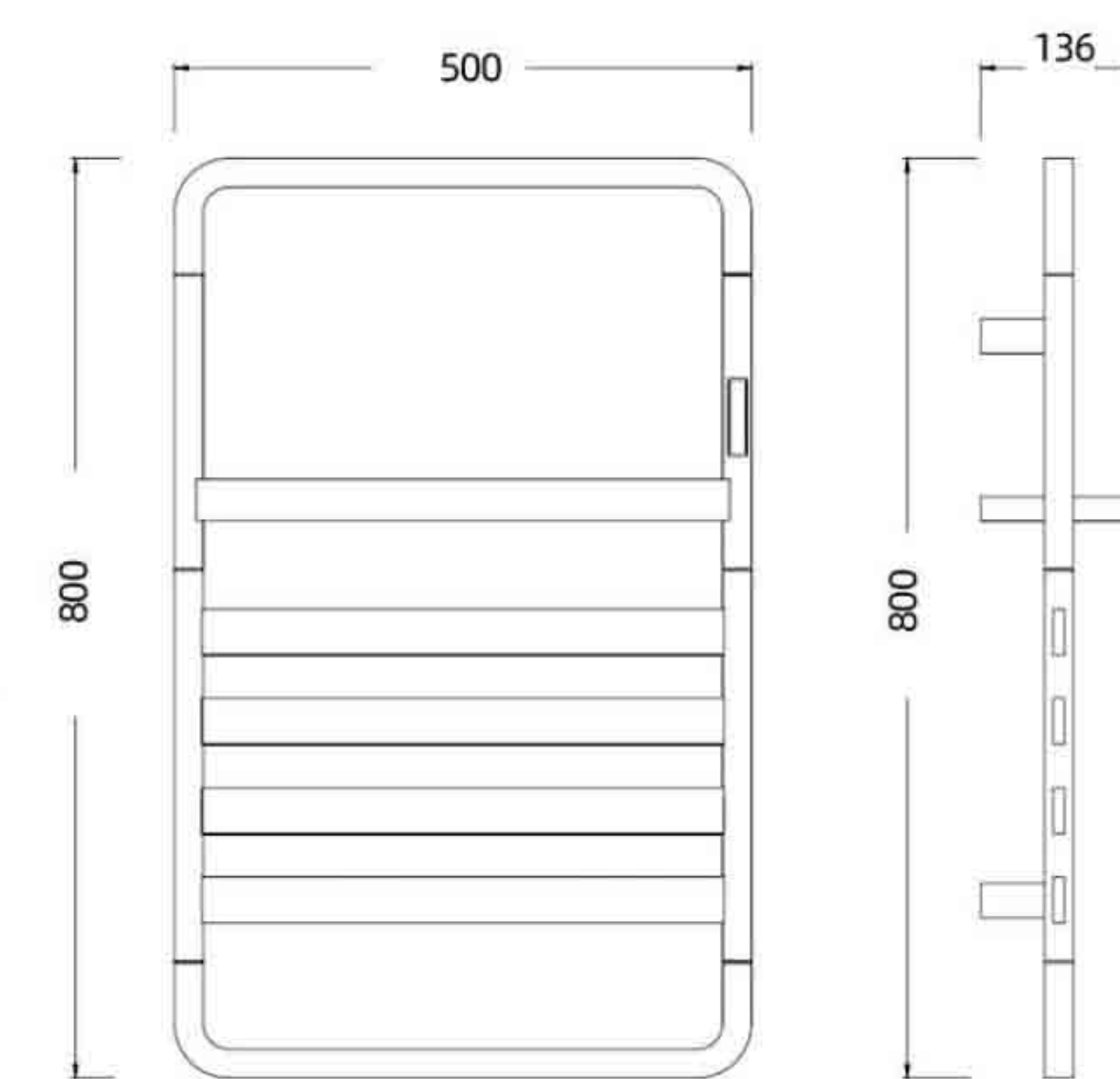
功率 Rating: 65W

开关 Switch: 旋钮温时控WIFI开关  
(定时: 1-8H)  
(控温: 40°-60°)

电压 Voltage: 220V

颜色 Colour :

● 雅黑 ● 雅白 ● 拉丝枪灰 ● 拉丝黄铜





### U-02A

描述 Describe : 自带置物框

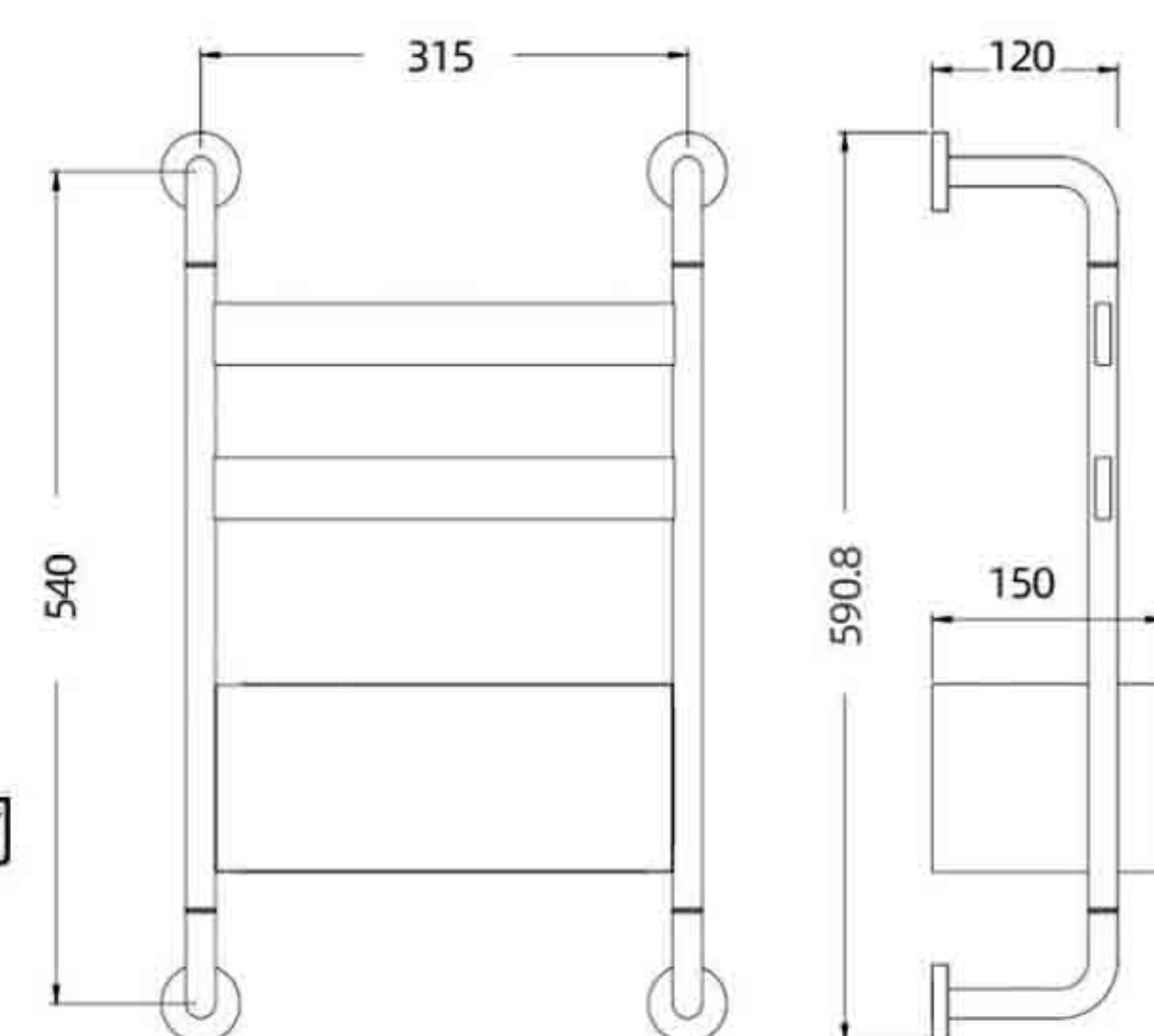
尺寸 Size: 540\*315\*120 mm

功率 Rating: 32W

材质 Material: 304不锈钢

电压 Voltage: 220V

颜色 Colour : ● 雅黑 ● 拉丝黄铜



### U-02B

描述 Describe : 自带置物框

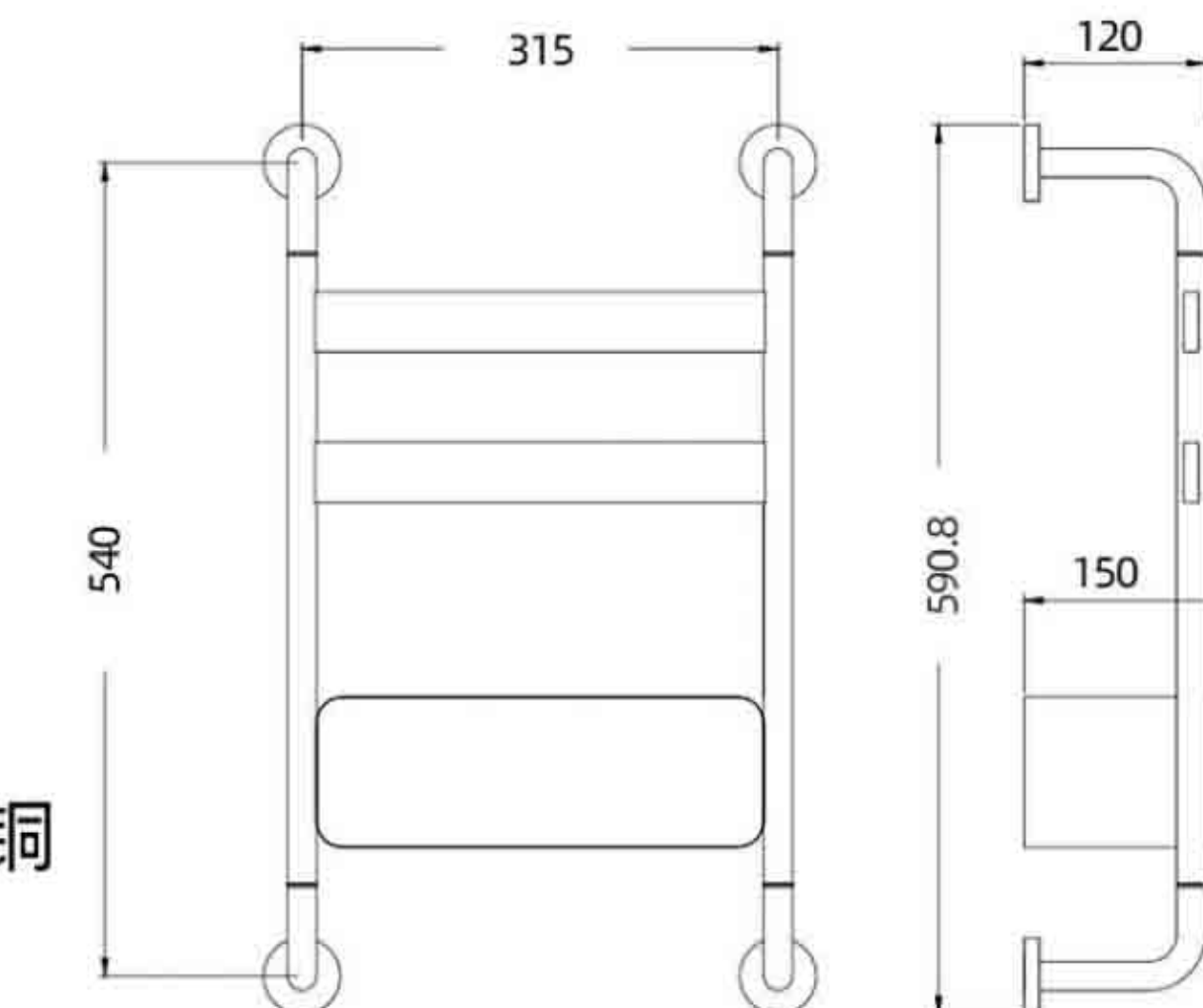
尺寸 Size: 540\*315\*120 mm

功率 Rating: 32W

材质 Material: 304不锈钢

电压 Voltage: 220V

颜色 Colour : ● 雅黑 ● 拉丝黄铜



### U-04BP

描述 Describe : 自带置物框

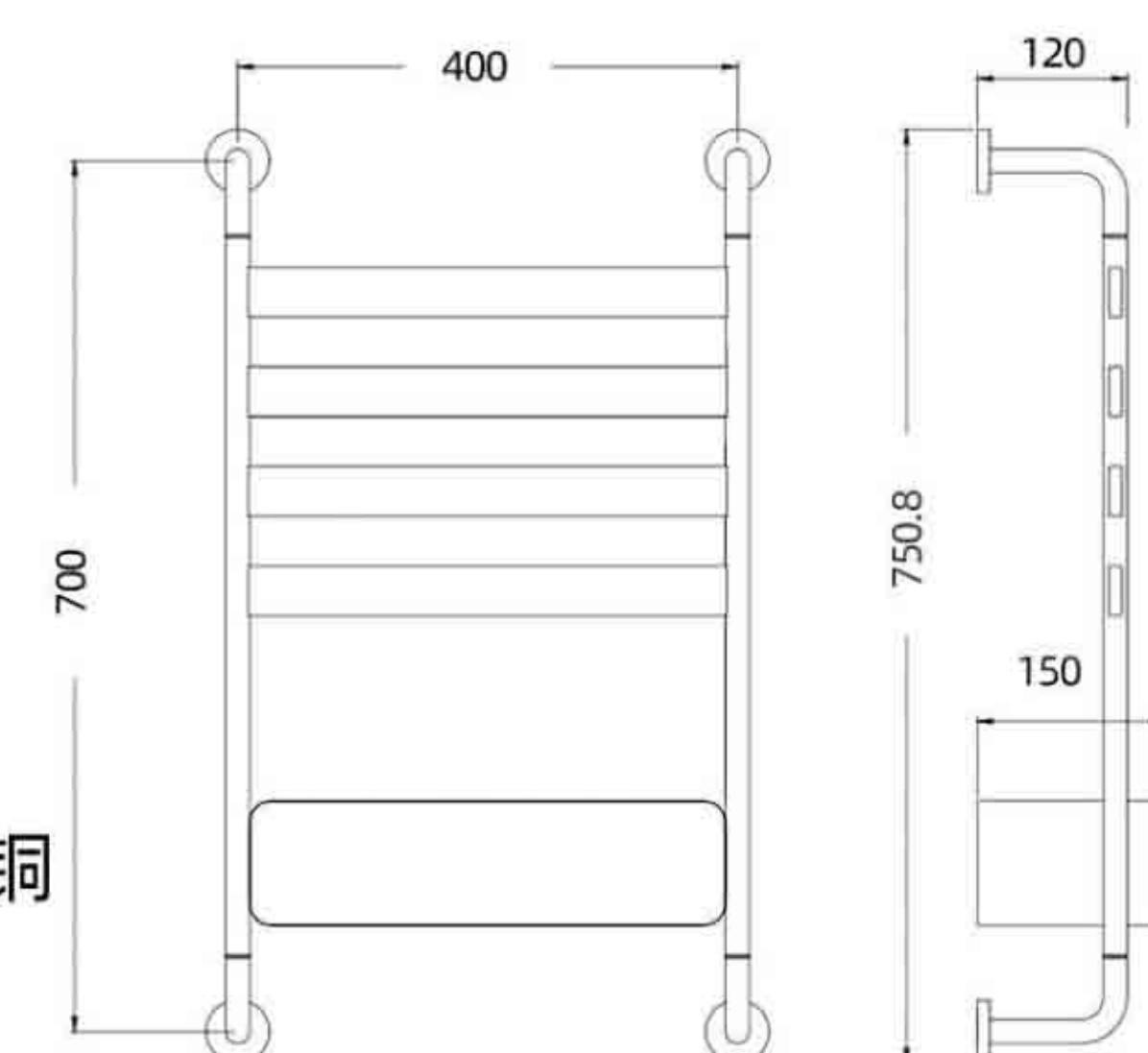
尺寸 Size: 700\*400\*120 mm

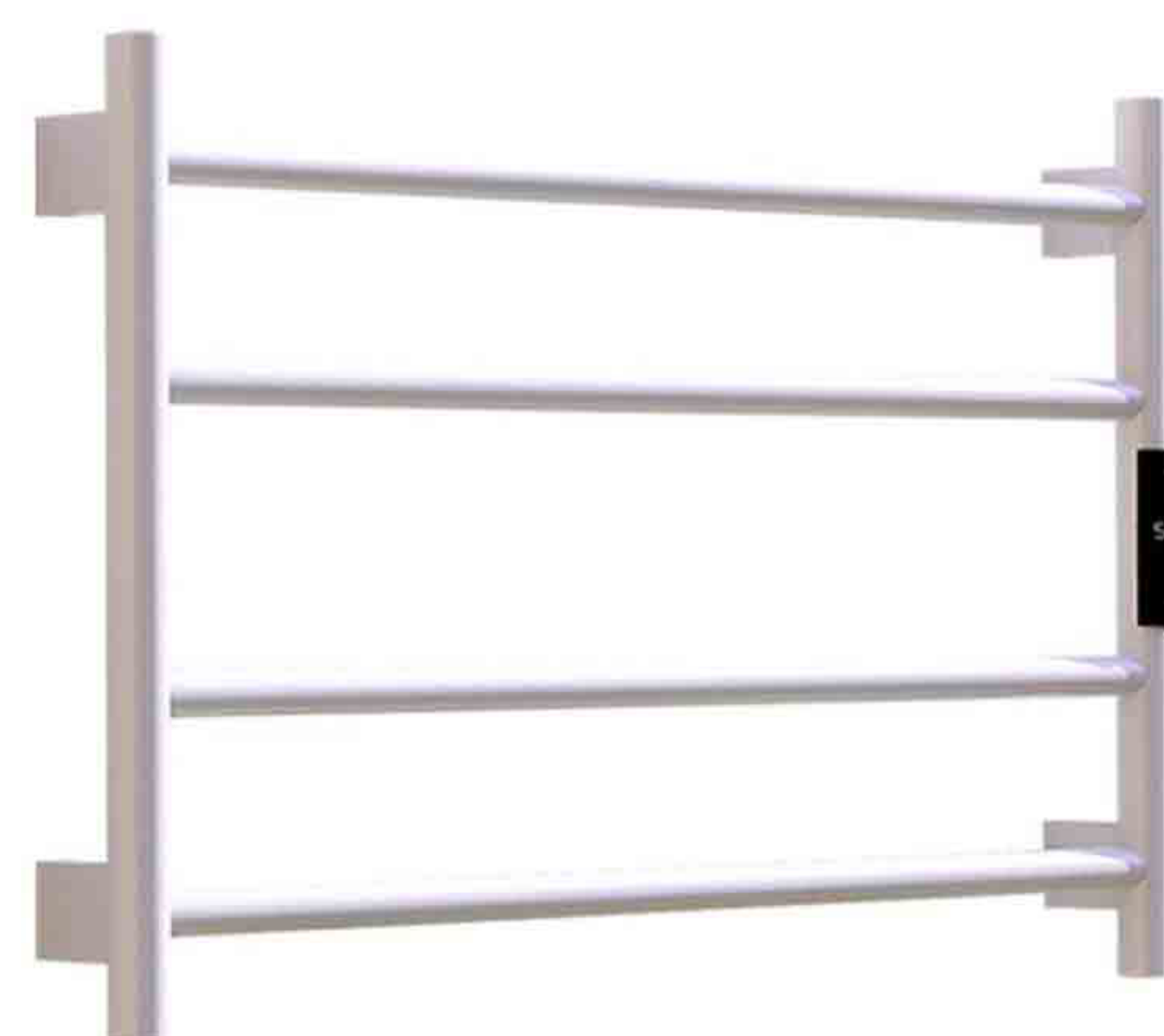
功率 Rating: 64W

材质 Material: 304不锈钢

电压 Voltage: 220V

颜色 Colour : ● 雅黑 ● 拉丝黄铜





### A-CR04

描述 Describe : SUS201

尺寸 Size: 400\*600\*80 mm

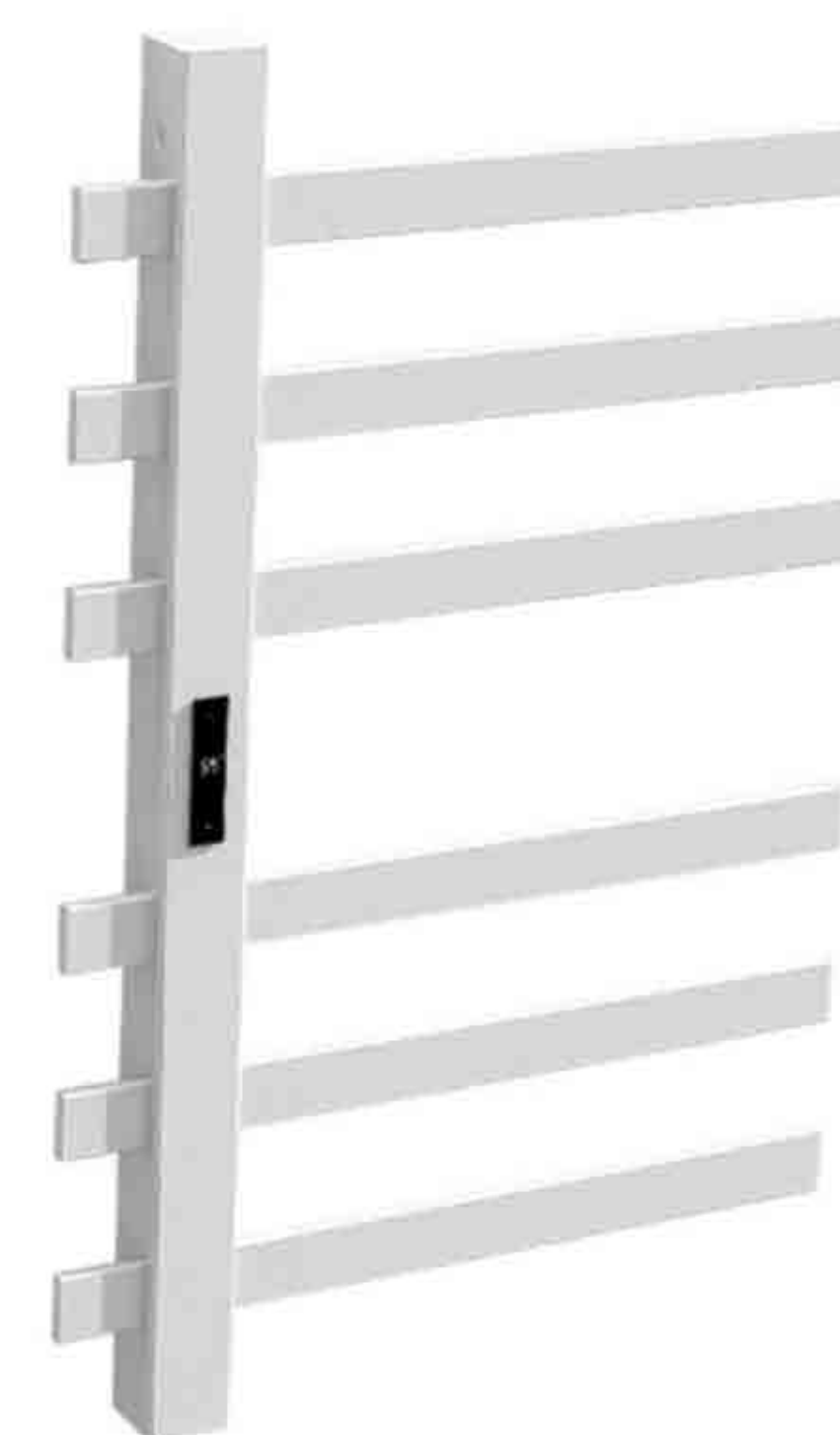
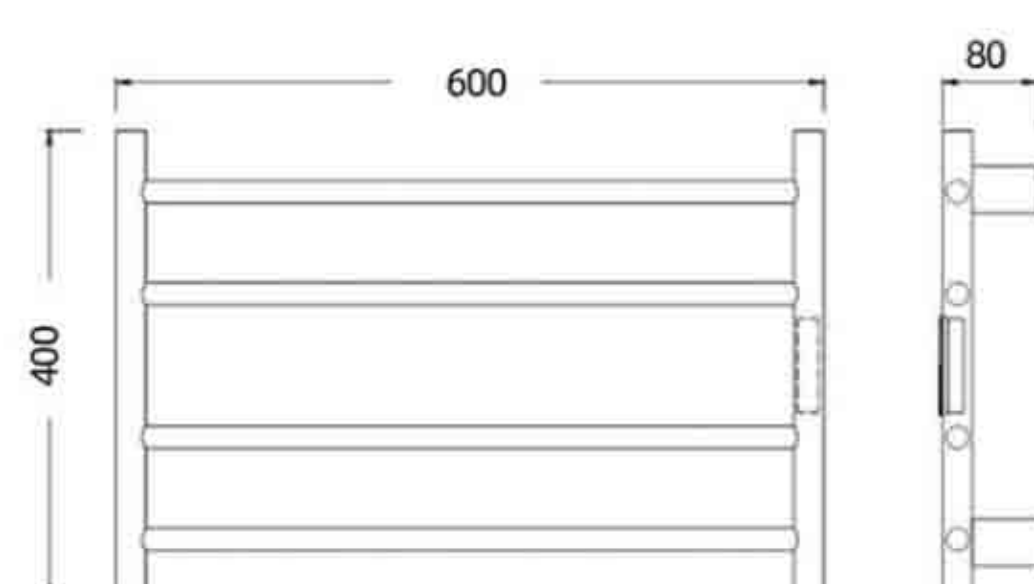
功率 Rating: 65W

开关 Switch: 触屏控温控温开关  
(定时: 1-8H)  
(控温: 40°-60°)

电压 Voltage: 220V

颜色 Colour :

● 雅黑 ● 雅白 ● 拉丝枪灰 ● 拉丝黄铜



### M-LS06

描述 Describe : SUS304

尺寸 Size: 800\*500\*50mm

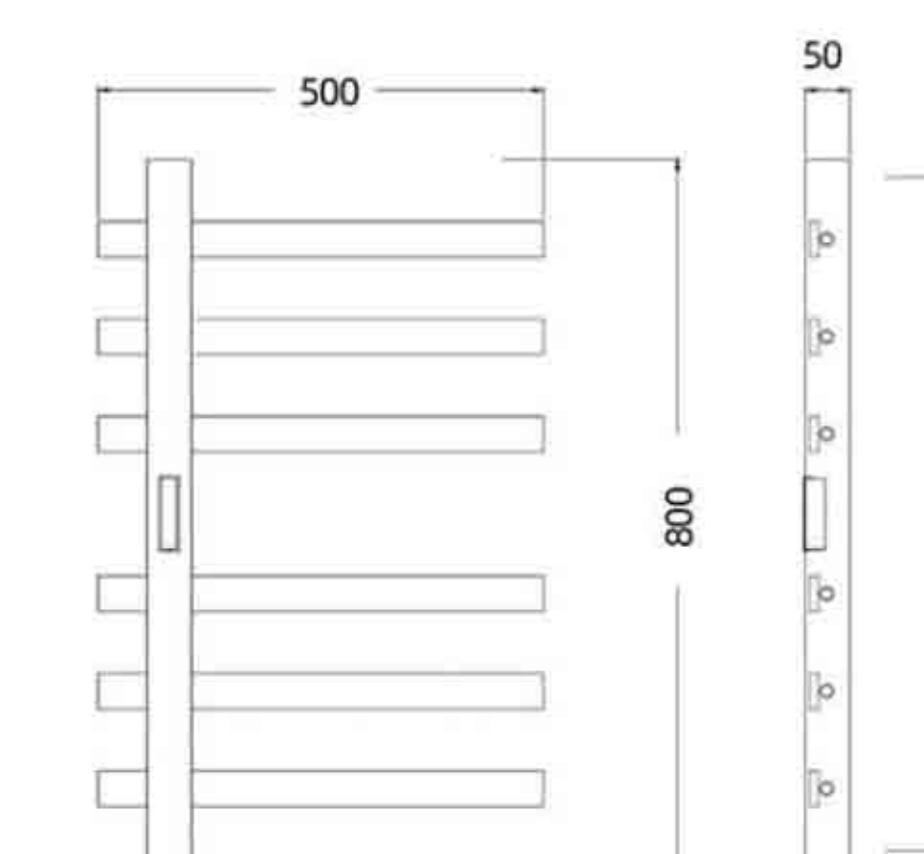
功率 Rating: 83W

开关 Switch: 触屏控温控温开关  
(定时: 1-8H)  
(控温: 40°-60°)

电压 Voltage: 220V

颜色 Colour :

● 雅黑 ● 雅白



### A-SR04

描述 Describe : SUS304

尺寸 Size: 500\*600\*80 mm

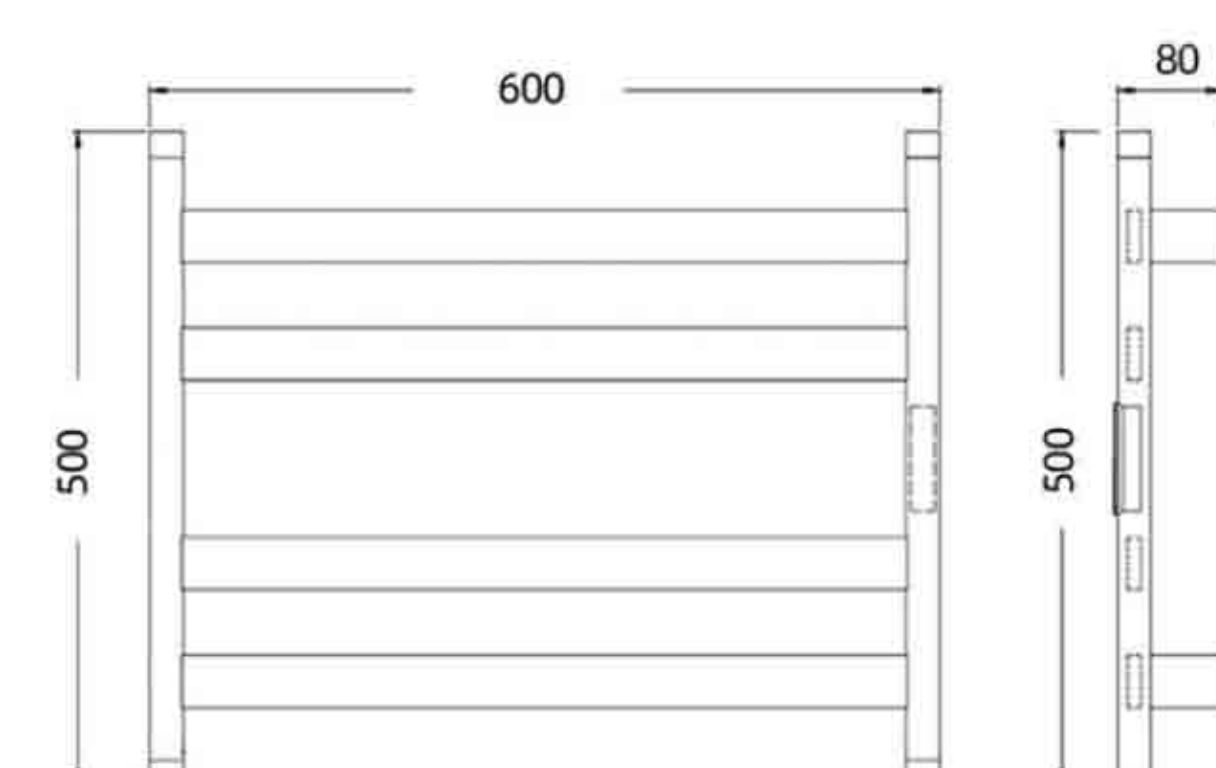
功率 Rating: 67W

开关 Switch: 触屏控温控温开关  
(定时: 1-8H)  
(控温: 40°-60°)

电压 Voltage: 220V

颜色 Colour :

● 雅黑 ● 雅白 ● 拉丝枪灰 ● 拉丝黄铜



### J-CR06

描述 Describe : SUS304

尺寸 Size: 400\*610\*220 mm

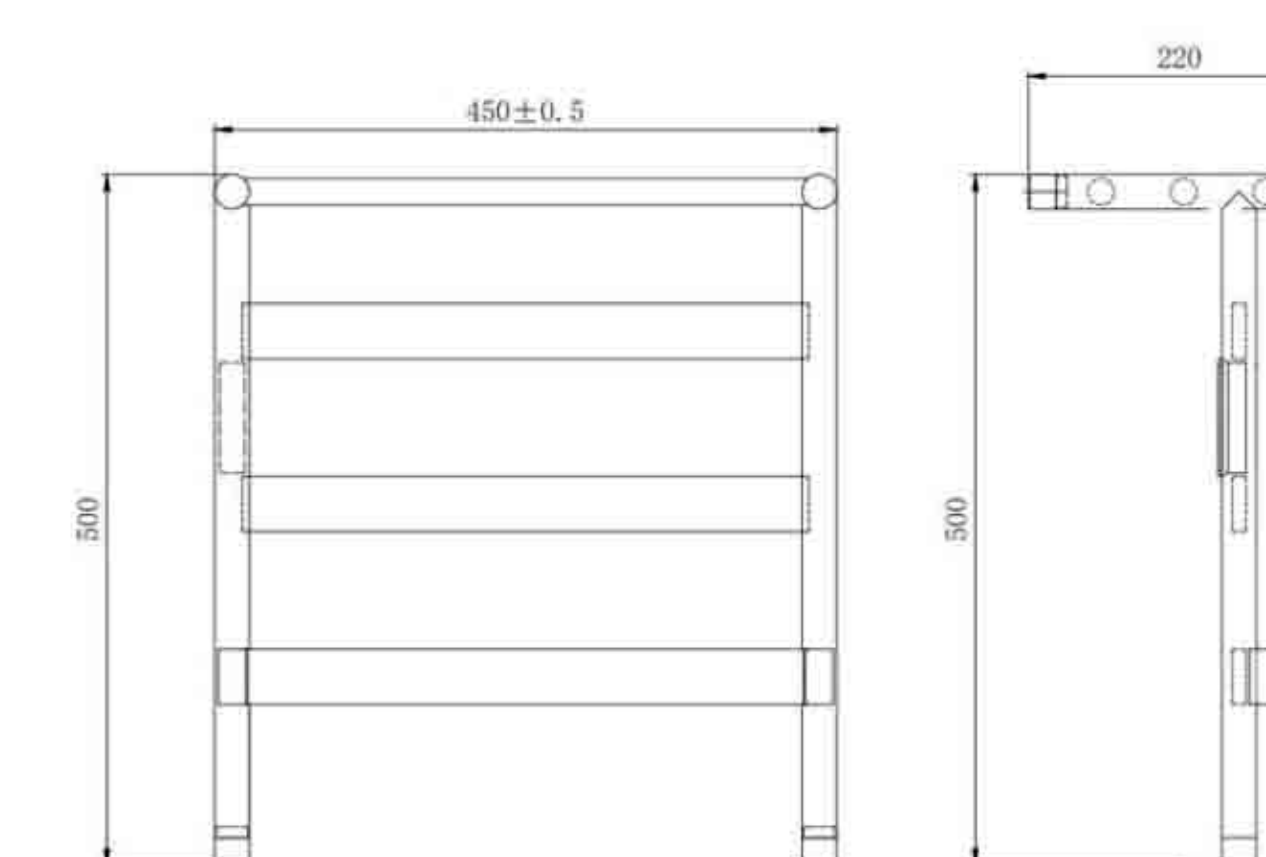
功率 Rating: 80W

开关 Switch: 触屏控温控温开关  
(定时: 1-8H)  
(控温: 40°-60°)

电压 Voltage: 220V

颜色 Colour :

● 雅黑 ● 雅白 ● 拉丝枪灰 ● 拉丝黄铜



# 智能电热毛巾架-出口认证款



## B-CR05

管型 Tube Type : 竖管32mm  
横管22mm

尺寸 Size: 600\*850\*100 mm

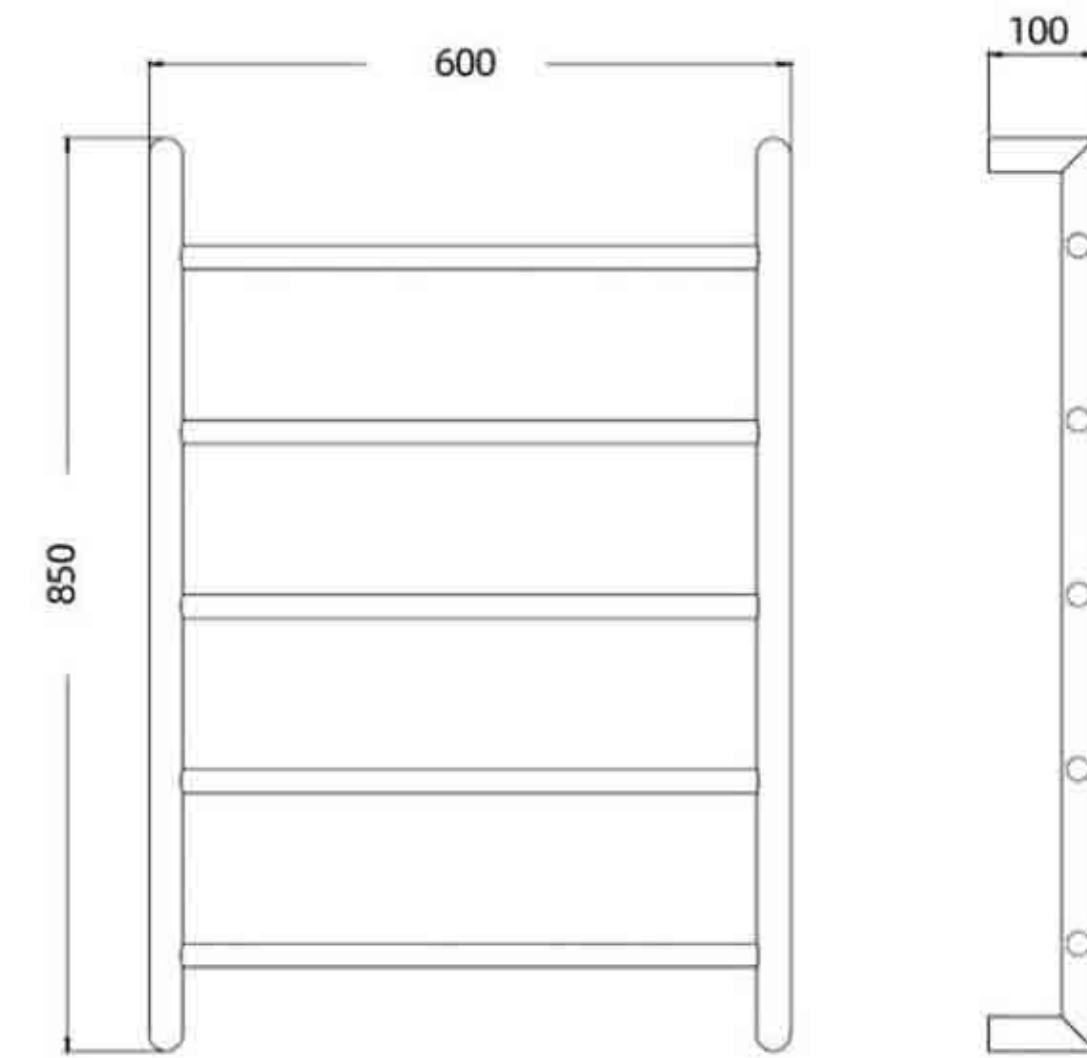
功率 Rating: 80W

开关 Switch: 1-8H温控开关

电压 Voltage: 12V/220-240V

颜色 Colour :

● 镜光 ● 砂光 ● 黄铜 ● 哑黑 ● 哑白 ● ORB ● 枪灰 ● 钛金 ● 玫瑰金



## J-CR09

管型 Tube Type : 竖管32mm  
横管22mm

尺寸 Size: 600\*230\*600 mm

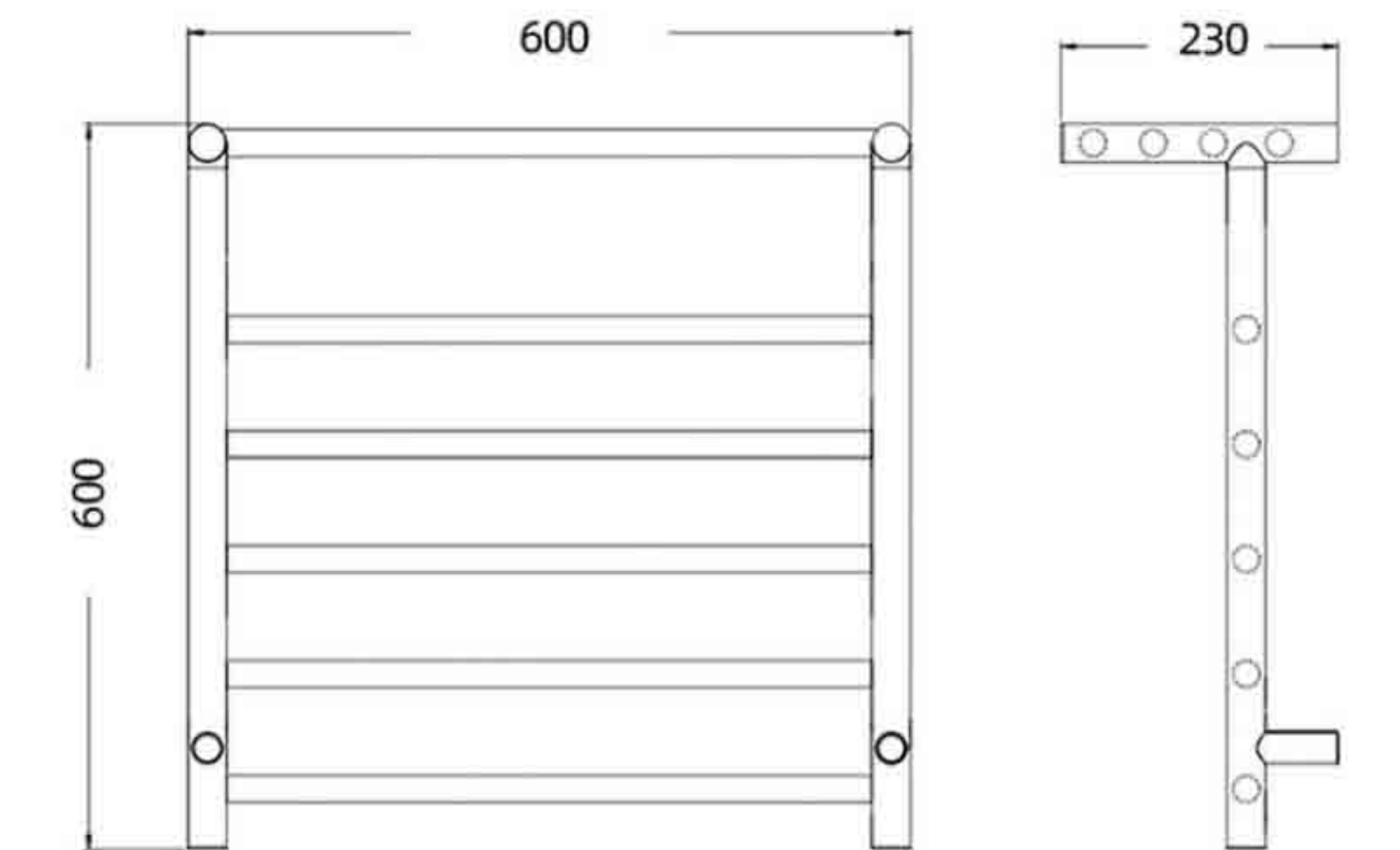
功率 Rating: 140W

开关 Switch: 普遍圆型开关/  
(三选一) 金属LED开关/  
1-8H温控开关

电压 Voltage: 12V/220-240V

颜色 Colour :

● 镜光 ● 砂光 ● 黄铜 ● 哑黑 ● 哑白 ● ORB ● 枪灰 ● 钛金 ● 玫瑰金



## B-CS05

管型 Tube Type : 竖管30mm  
横管19mm

尺寸 Size: 630\*850\*100 mm

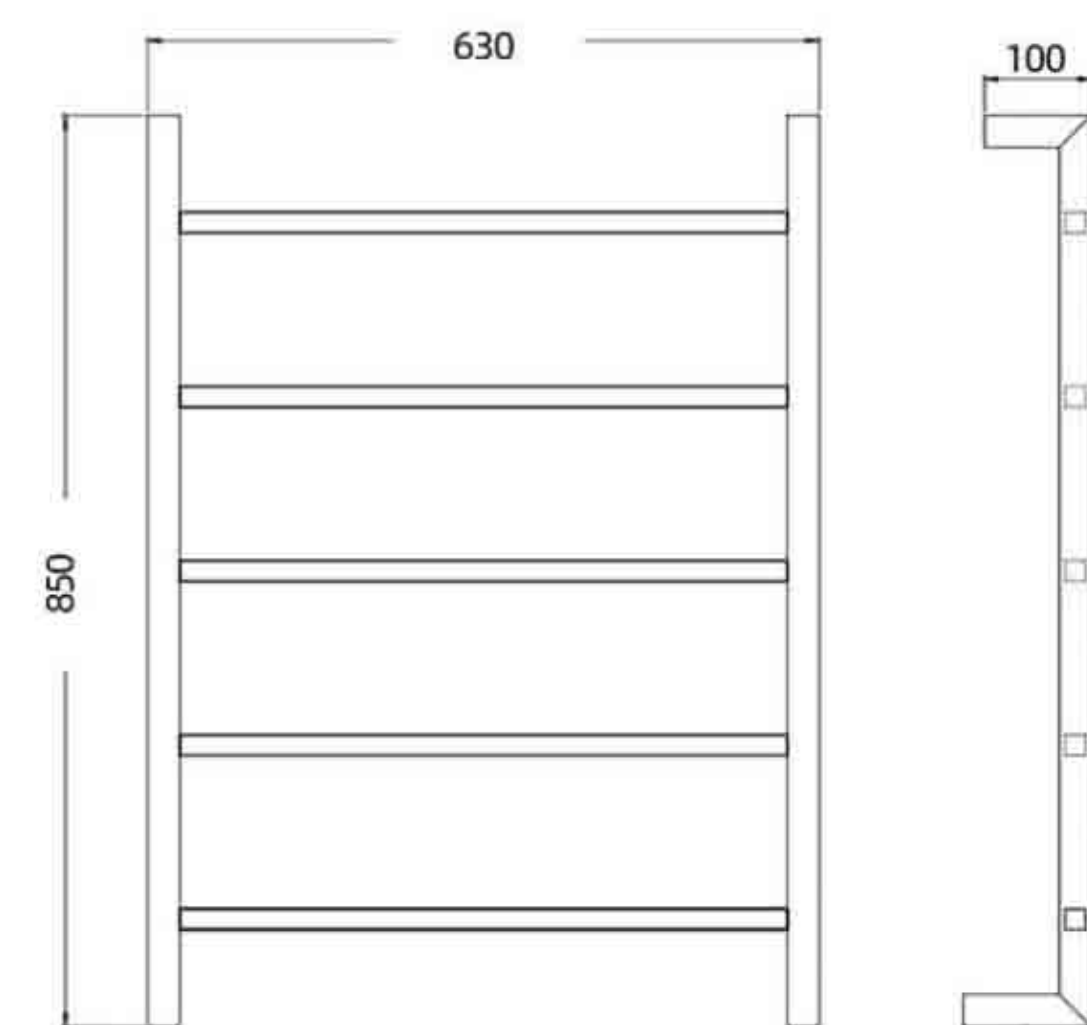
功率 Rating: 100W

开关 Switch: 1-8H温控开关

电压 Voltage: 12V/220-240V

颜色 Colour :

● 镜光 ● 砂光 ● 黄铜 ● 哑黑 ● 哑白 ● ORB ● 枪灰 ● 钛金 ● 玫瑰金



## J-CS09

管型 Tube Type : 竖管32mm  
横管22mm

尺寸 Size: 600\*230\*600 mm

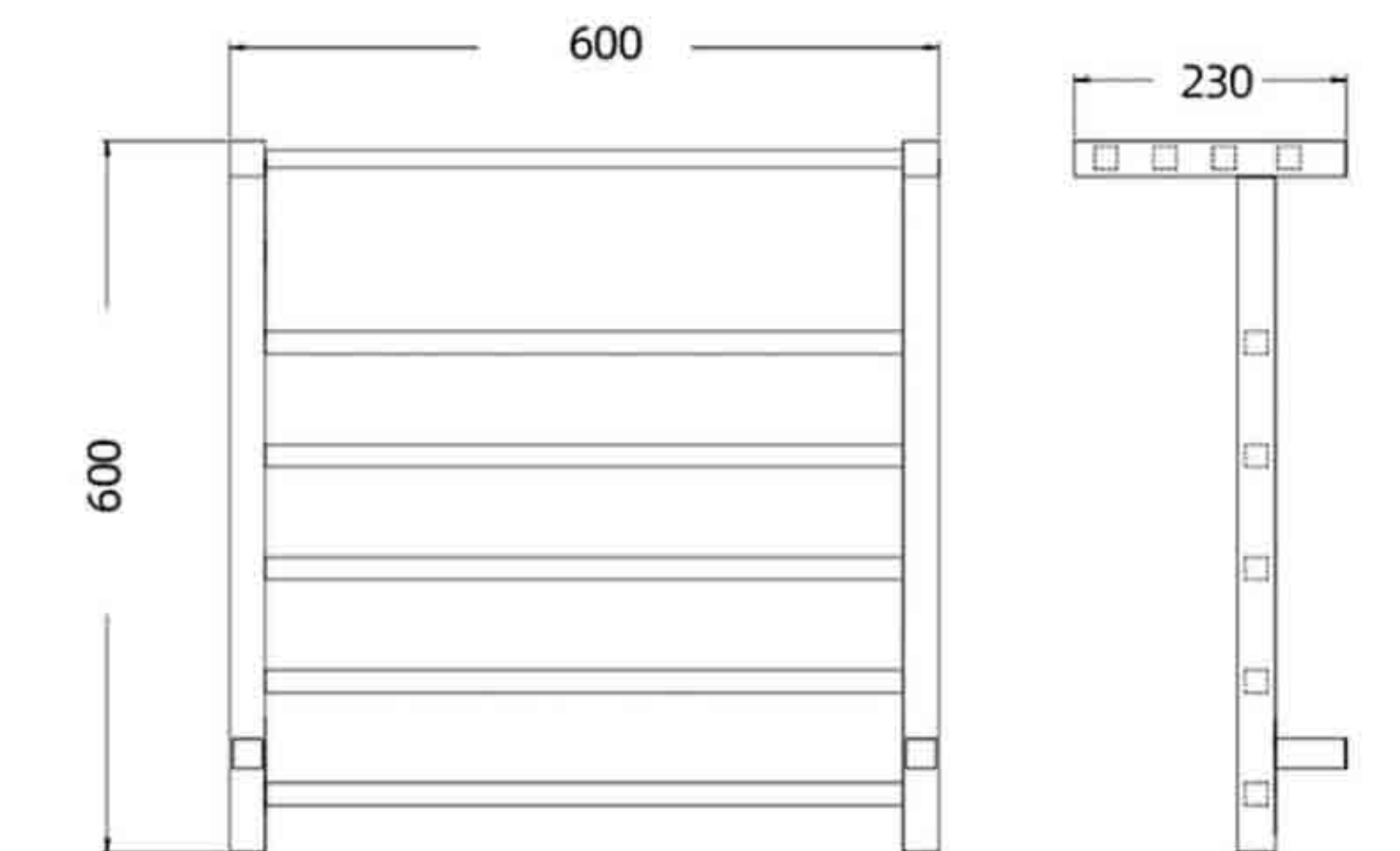
功率 Rating: 140W

开关 Switch: 普遍圆型开关/  
(三选一) 金属LED开关/  
1-8H温控开关

电压 Voltage: 12V/220-240V

颜色 Colour :

● 镜光 ● 砂光 ● 黄铜 ● 哑黑 ● 哑白 ● ORB ● 枪灰 ● 钛金 ● 玫瑰金





### A-CR03

管型 Tube Type : 竖管 32mm  
横管 22mm

尺寸 Size: 500\*121.8\*280 mm

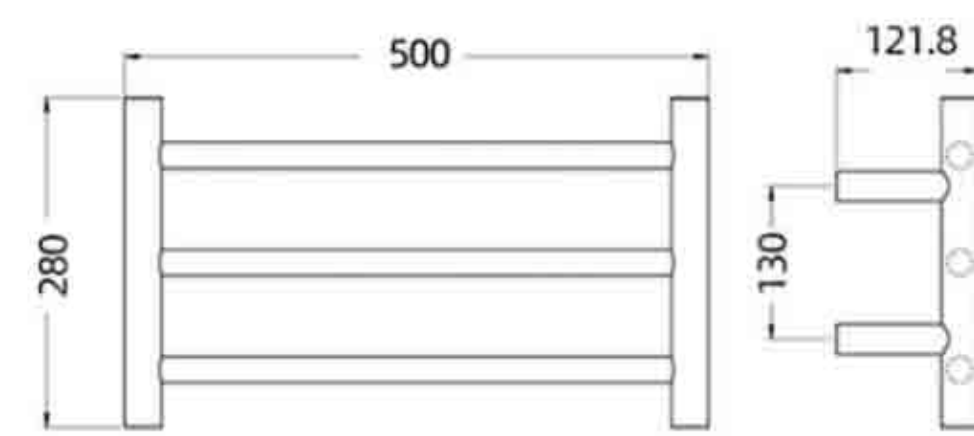
功率 Rating: 35W

开关 Switch: 普遍圆型开关/  
(三选一) 金属LED开关/  
1-8H温控开关

电压 Voltage: 12V / 220 - 240V

颜色 Colour :

● 镜光 ● 砂光 ● 枪灰 ● 黄铜 ● 哑黑 ● 哑白 ● 钛金 ● ORB



### A-CR07

管型 Tube Type : 竖管 32mm  
横管 22mm

尺寸 Size: 600\*121.8\*790 mm

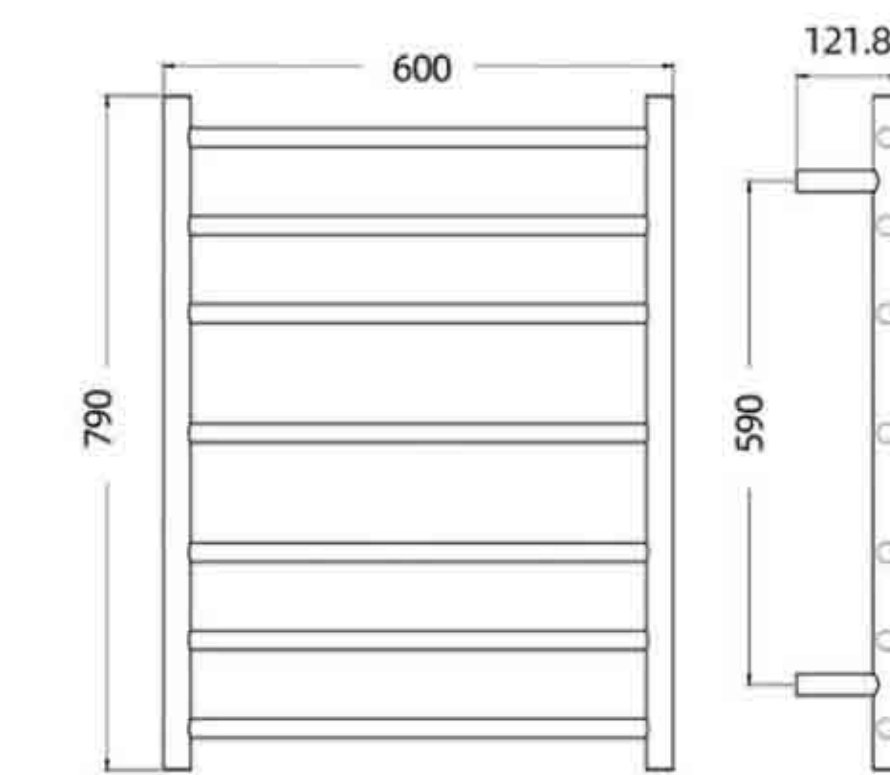
功率 Rating: 110W

开关 Switch: 普遍圆型开关/  
(三选一) 金属LED开关/  
1-8H温控开关

电压 Voltage: 12V / 220 - 240V

颜色 Colour :

● 镜光 ● 砂光 ● 枪灰 ● 黄铜 ● 哑黑 ● 哑白 ● 钛金 ● ORB



### A-CR05

管型 Tube Type : 竖管 32mm  
横管 22mm

尺寸 Size: 600\*121.8\*550 mm

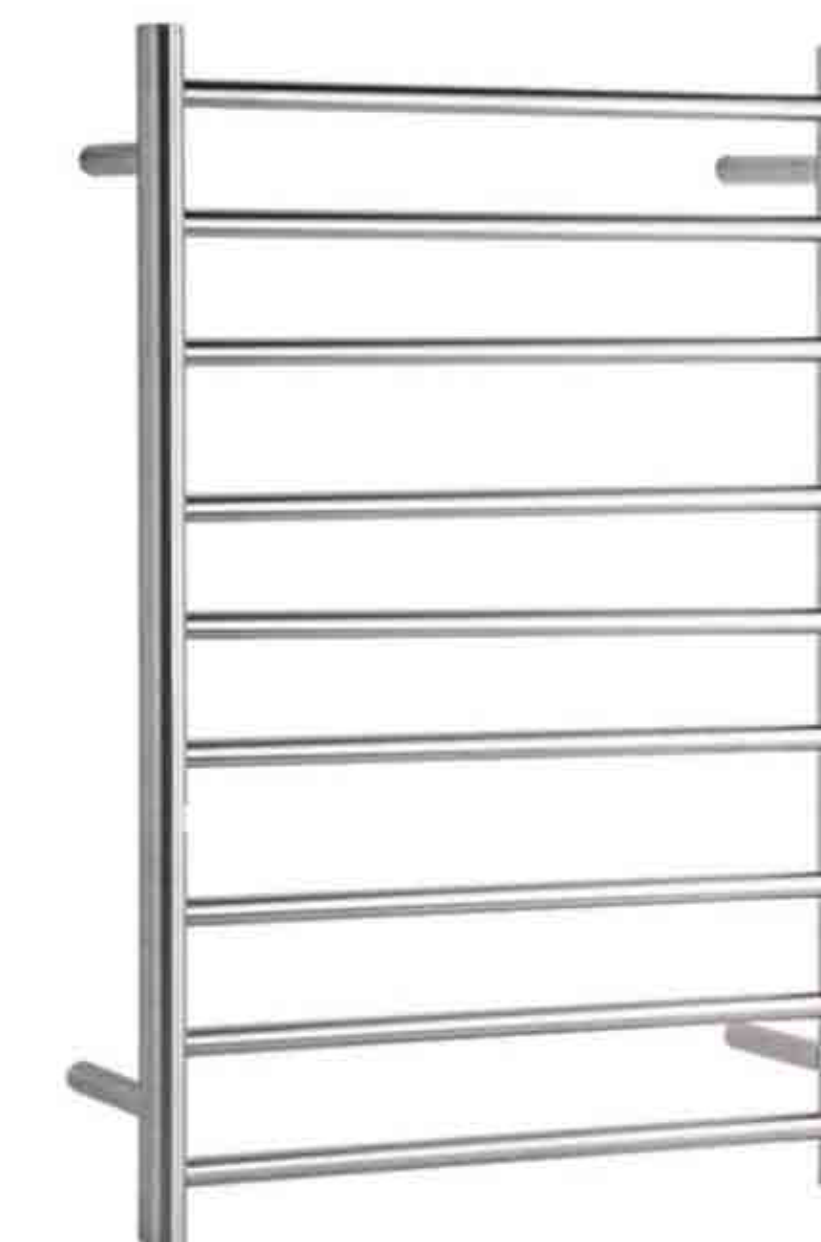
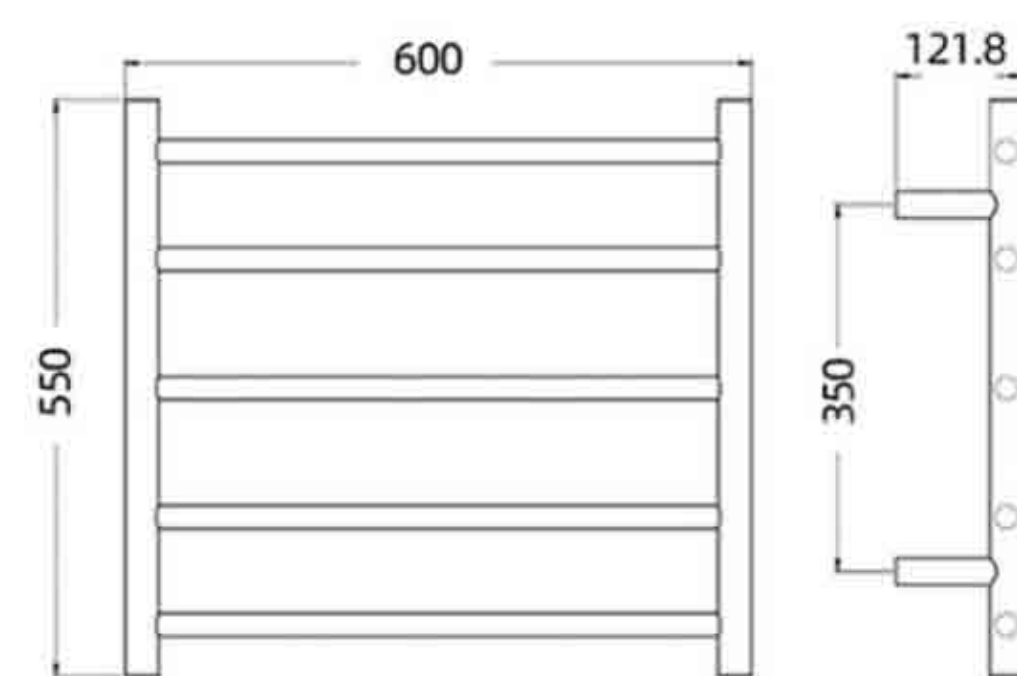
功率 Rating: 70W

开关 Switch: 普遍圆型开关/  
(三选一) 金属LED开关/  
1-8H温控开关

电压 Voltage: 12V / 220 - 240V

颜色 Colour :

● 镜光 ● 砂光 ● 枪灰 ● 黄铜 ● 哑黑 ● 哑白 ● 钛金 ● ORB



### A-CR09

管型 Tube Type : 竖管 32mm  
横管 22mm

尺寸 Size: 600\*121.8\*1060 mm

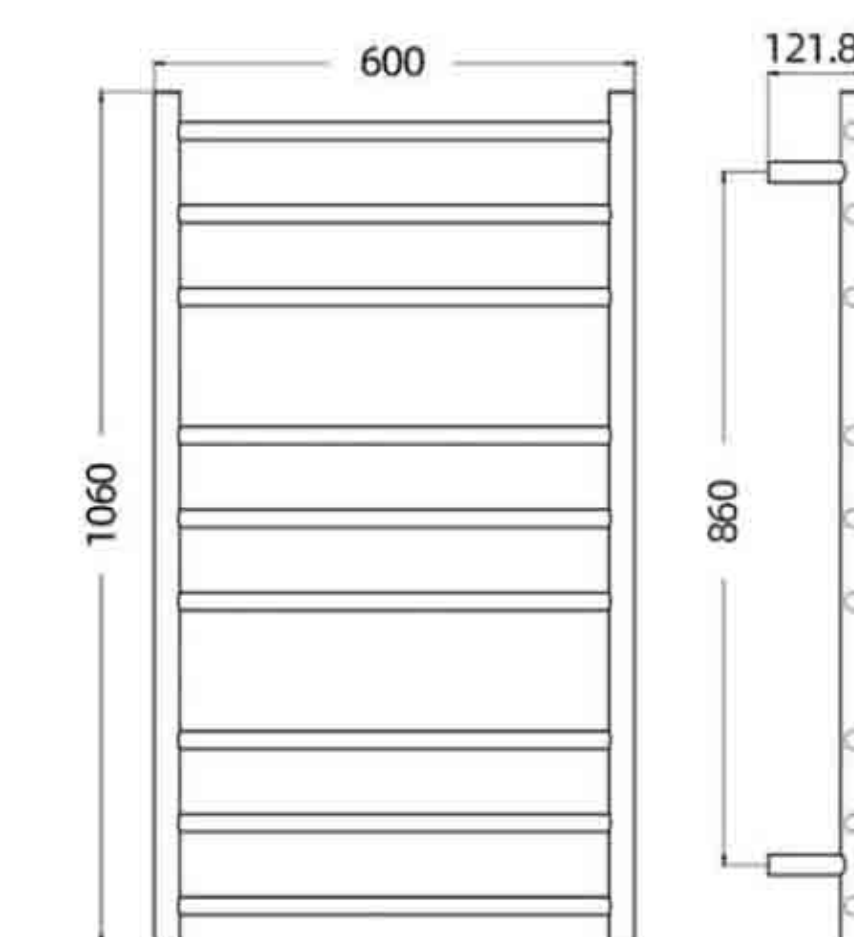
功率 Rating: 125W

开关 Switch: 普遍圆型开关/  
(三选一) 金属LED开关/  
1-8H温控开关

电压 Voltage: 12V / 220 - 240V

颜色 Colour :

● 镜光 ● 砂光 ● 枪灰 ● 黄铜 ● 哑黑 ● 哑白 ● 钛金 ● ORB



### A-CR06

管型 Tube Type : 竖管 32mm  
横管 22mm

尺寸 Size: 600\*121.8\*620 mm

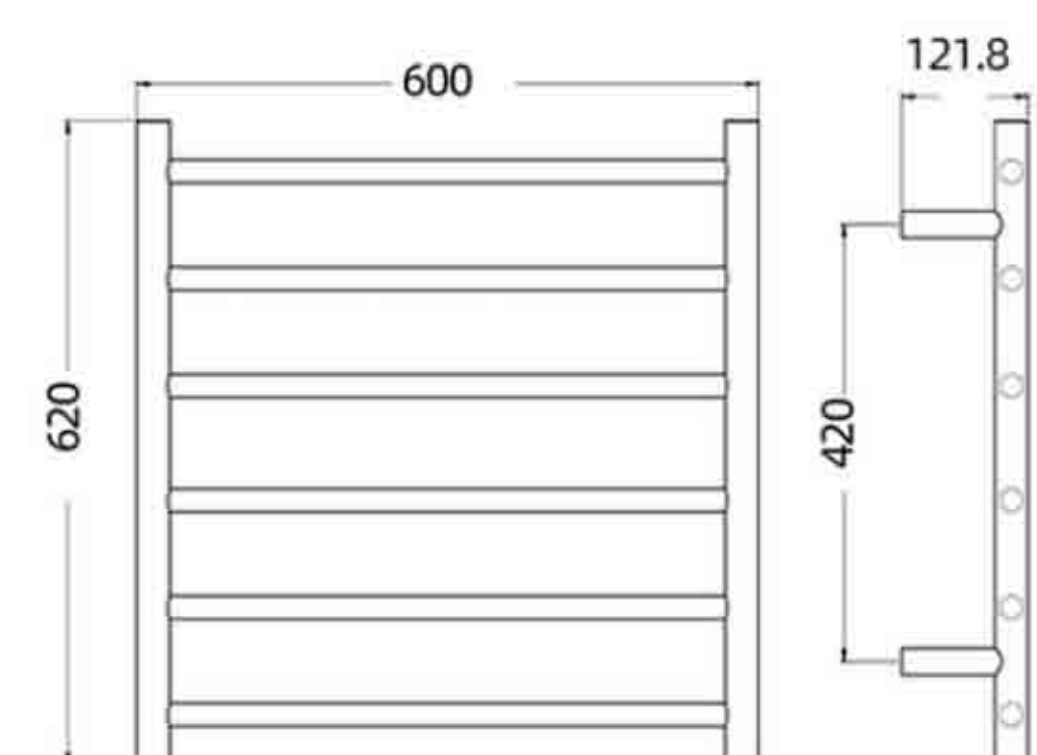
功率 Rating: 95W

开关 Switch: 普遍圆型开关/  
(三选一) 金属LED开关/  
1-8H温控开关

电压 Voltage: 12V / 220 - 240V

颜色 Colour :

● 镜光 ● 砂光 ● 枪灰 ● 黄铜 ● 哑黑 ● 哑白 ● 钛金 ● ORB



### A-CR11

管型 Tube Type : 竖管 32mm  
横管 22mm

尺寸 Size: 600\*121.8\*1220 mm

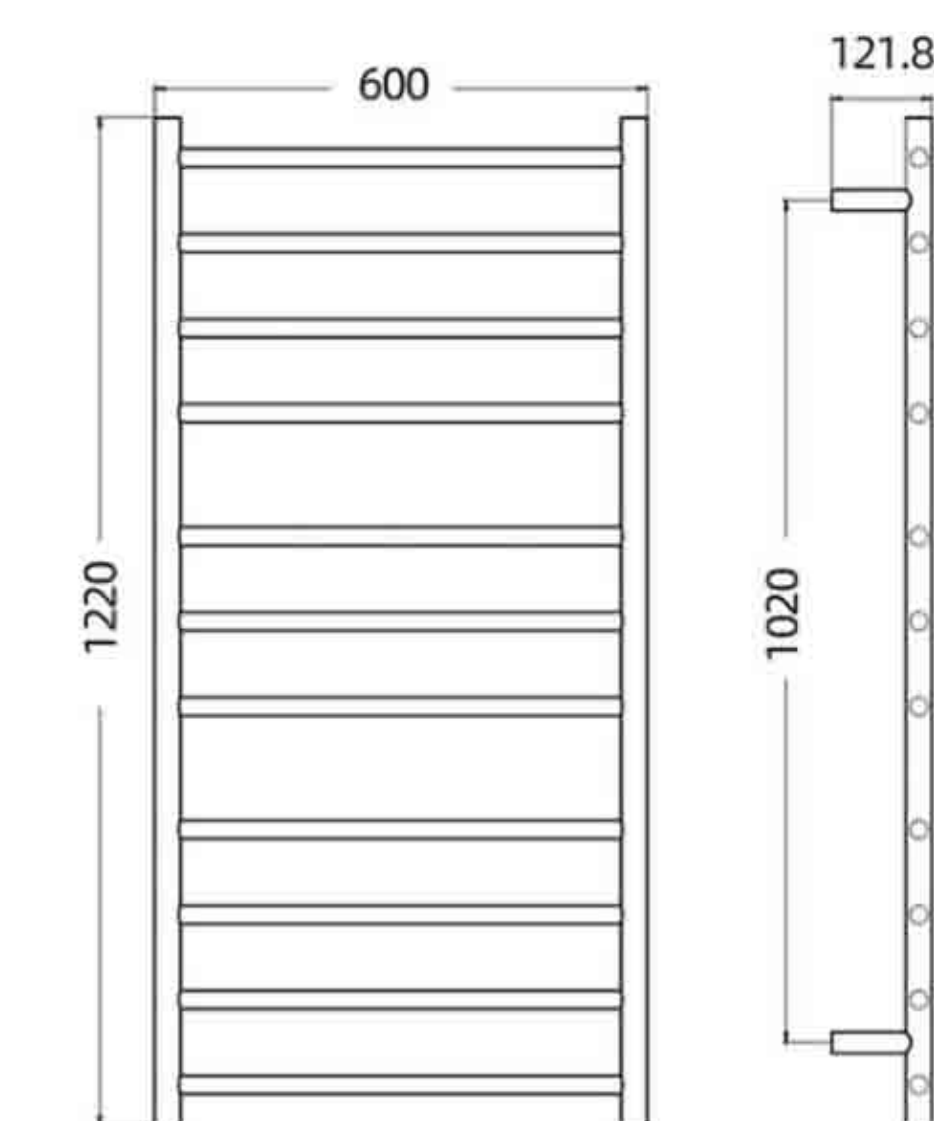
功率 Rating: 140W

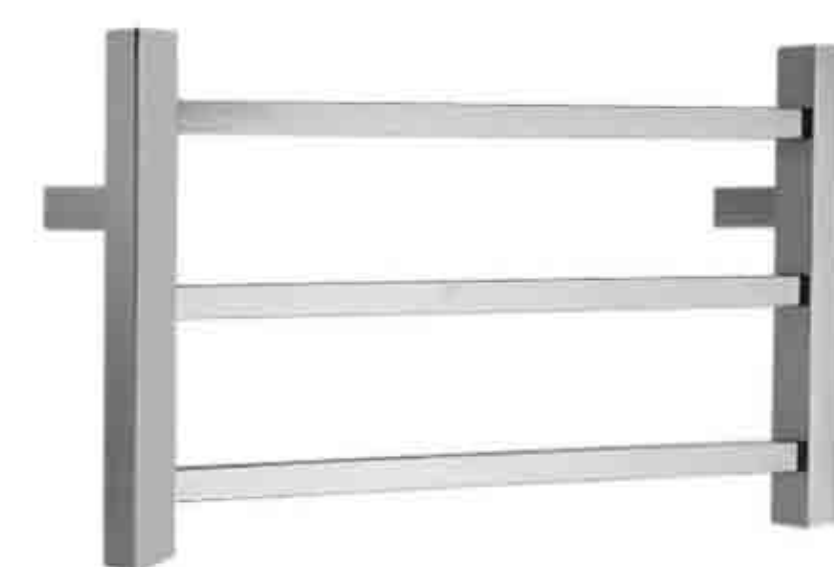
开关 Switch: 普遍圆型开关/  
(三选一) 金属LED开关/  
1-8H温控开关

电压 Voltage: 12V / 220 - 240V

颜色 Colour :

● 镜光 ● 砂光 ● 枪灰 ● 黄铜 ● 哑黑 ● 哑白 ● 钛金 ● ORB





### A-CS03

管型 Tube Type : 竖管 30mm  
横管 19mm

尺寸 Size: 500\*120\*550 mm

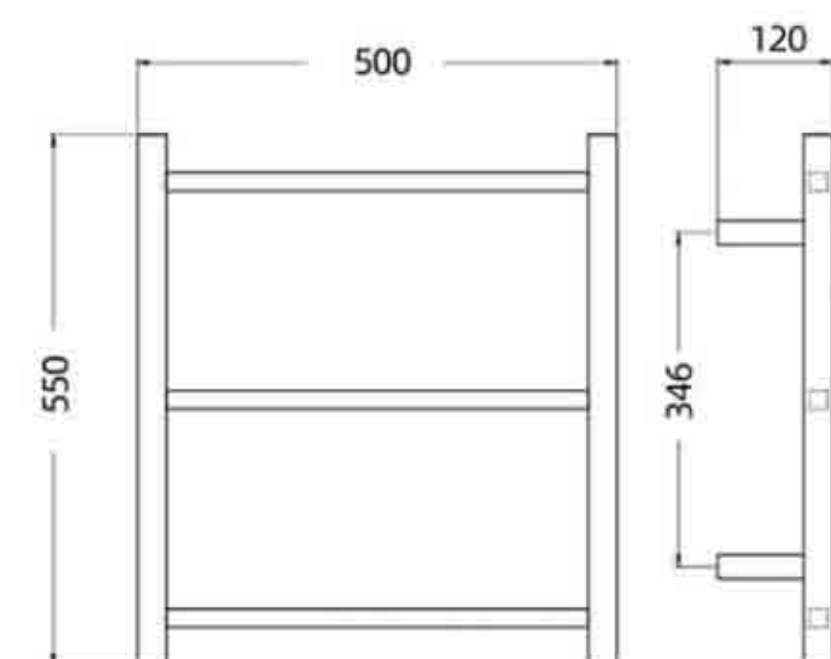
功率 Rating: 38W

开关 Switch: 普遍圆型开关/  
(三选一) 金属LED开关/  
1-8H温控开关

电压 Voltage: 12V / 220-240V

颜色 Colour :

● 镜光 ● 砂光 ● 黄铜 ● 哑黑 ● 哑白 ● ORB ● 枪灰 ● 钛金 ● 玫瑰金



### A-CS08

管型 Tube Type : 竖管 30mm  
横管 19mm

尺寸 Size: 600\*120\*912 mm

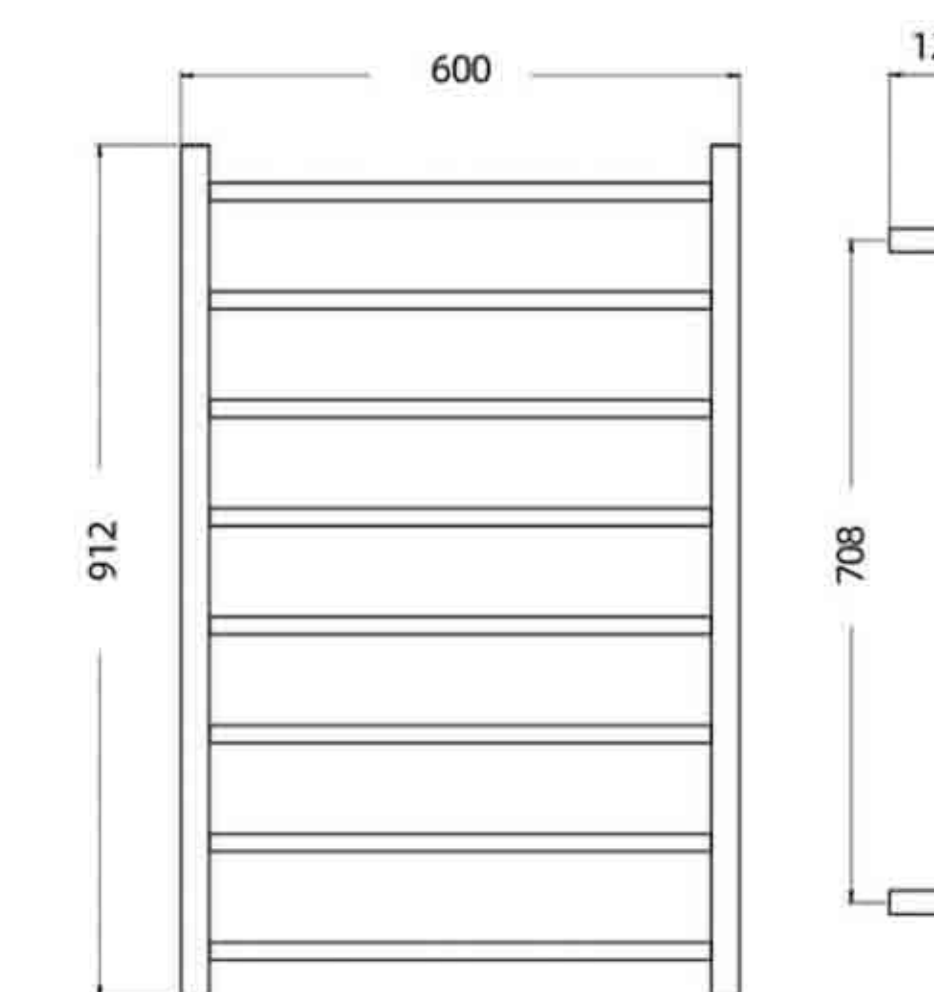
功率 Rating: 115W

开关 Switch: 普遍圆型开关/  
(三选一) 金属LED开关/  
1-11H温控开关

电压 Voltage: 12V / 220-240V

颜色 Colour :

● 镜光 ● 砂光 ● 黄铜 ● 哑黑 ● 哑白 ● ORB ● 枪灰 ● 钛金 ● 玫瑰金



### A-CS05

管型 Tube Type : 竖管 30mm  
横管 19mm

尺寸 Size: 600\*120\*510 mm

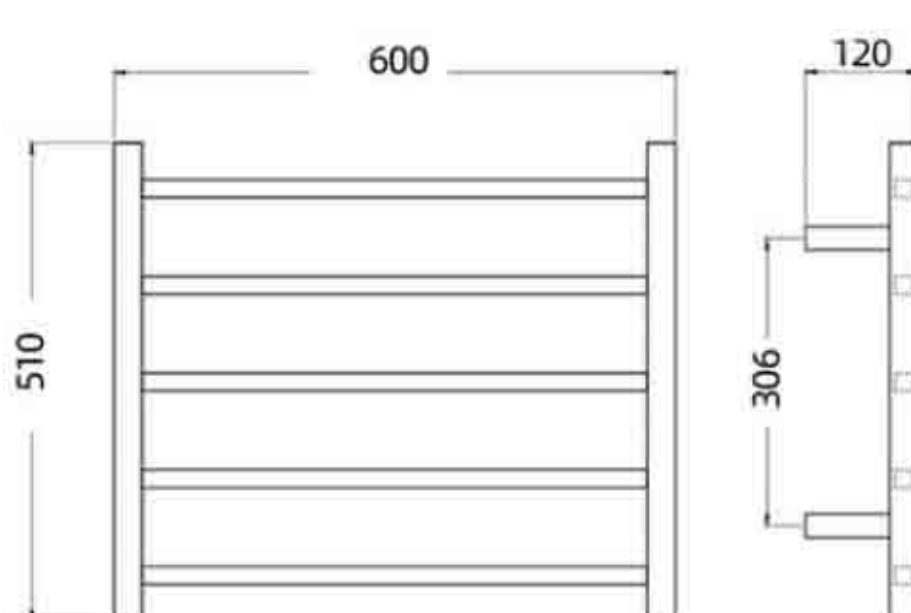
功率 Rating: 70W

开关 Switch: 普遍圆型开关/  
(三选一) 金属LED开关/  
1-9H温控开关

电压 Voltage: 12V / 220-240V

颜色 Colour :

● 镜光 ● 砂光 ● 黄铜 ● 哑黑 ● 哑白 ● ORB ● 枪灰 ● 钛金 ● 玫瑰金



### A-CS09

管型 Tube Type : 竖管 30mm  
横管 19mm

尺寸 Size: 600\*120\*1050 mm

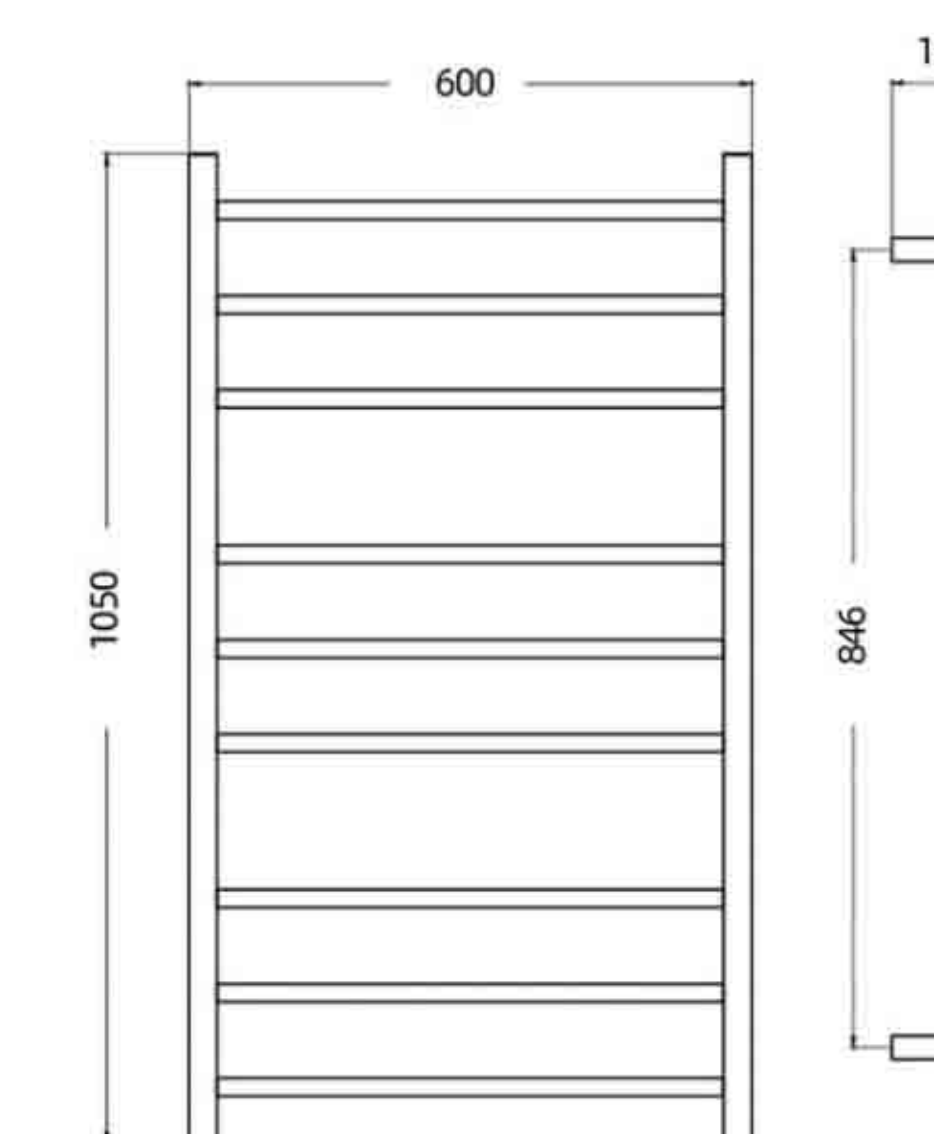
功率 Rating: 125W

开关 Switch: 普遍圆型开关/  
(三选一) 金属LED开关/  
1-12H温控开关

电压 Voltage: 12V / 220-240V

颜色 Colour :

● 镜光 ● 砂光 ● 黄铜 ● 哑黑 ● 哑白 ● ORB ● 枪灰 ● 钛金 ● 玫瑰金



### A-CS06

管型 Tube Type : 竖管 30mm  
横管 19mm

尺寸 Size: 600\*120\*675 mm

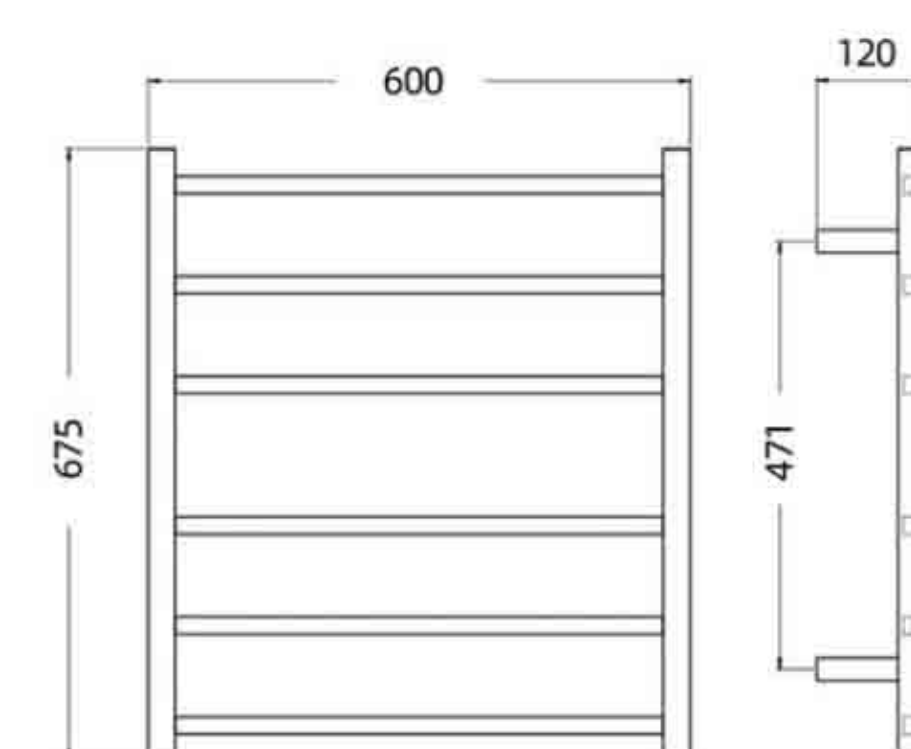
功率 Rating: 85W

开关 Switch: 普遍圆型开关/  
(三选一) 金属LED开关/  
1-10H温控开关

电压 Voltage: 12V / 220-240V

颜色 Colour :

● 镜光 ● 砂光 ● 黄铜 ● 哑黑 ● 哑白 ● ORB ● 枪灰 ● 钛金 ● 玫瑰金



### A-CS11

管型 Tube Type : 竖管 30mm  
横管 19mm

尺寸 Size: 600\*120\*1220 mm

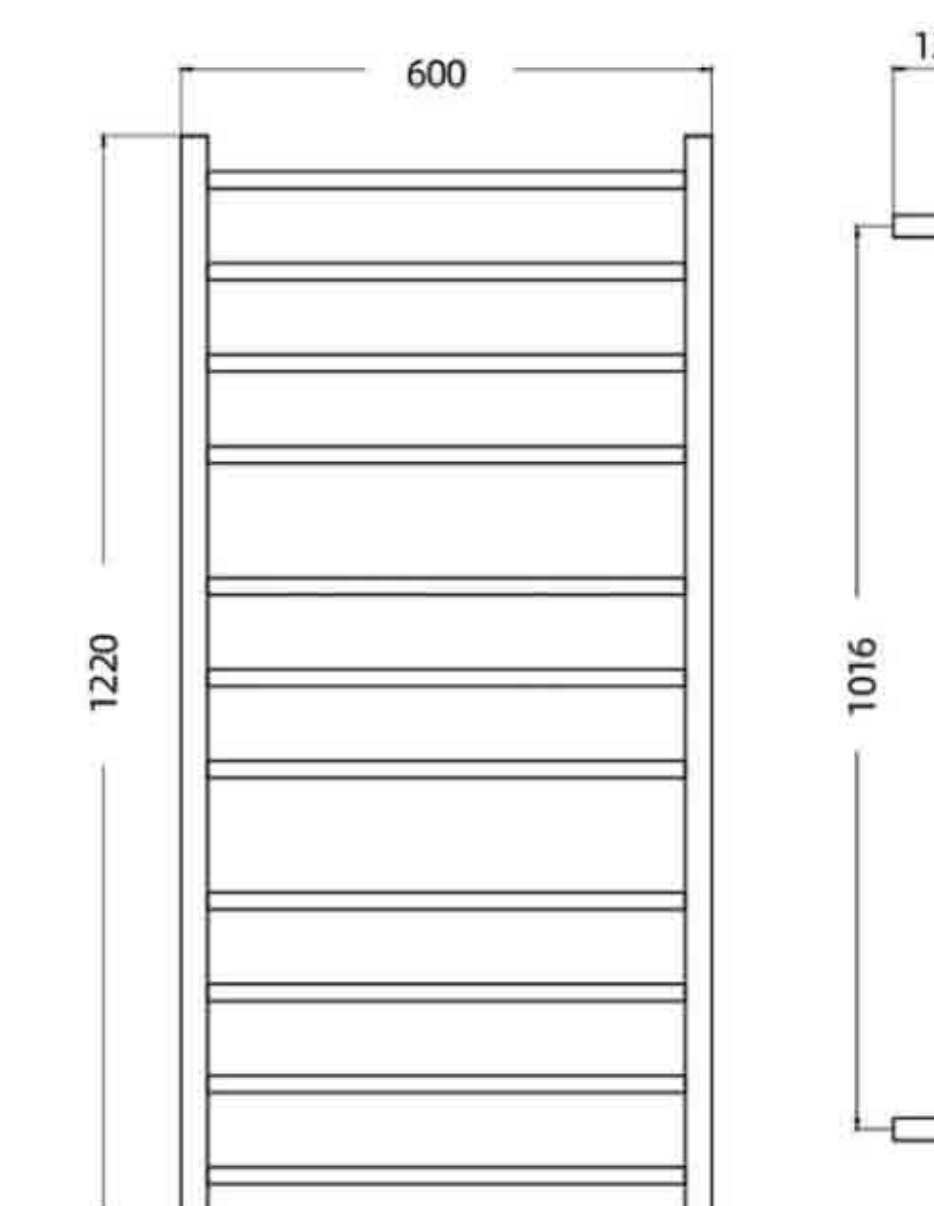
功率 Rating: 155W

开关 Switch: 普遍圆型开关/  
(三选一) 金属LED开关/  
1-13H温控开关

电压 Voltage: 12V / 220-240V

颜色 Colour :

● 镜光 ● 砂光 ● 黄铜 ● 哑黑 ● 哑白 ● ORB ● 枪灰 ● 钛金 ● 玫瑰金





### A-LS03

管型 Tube Type : 竖管 38\*25mm  
横管 40\*20mm

尺寸 Size: 500\*115\*280 mm

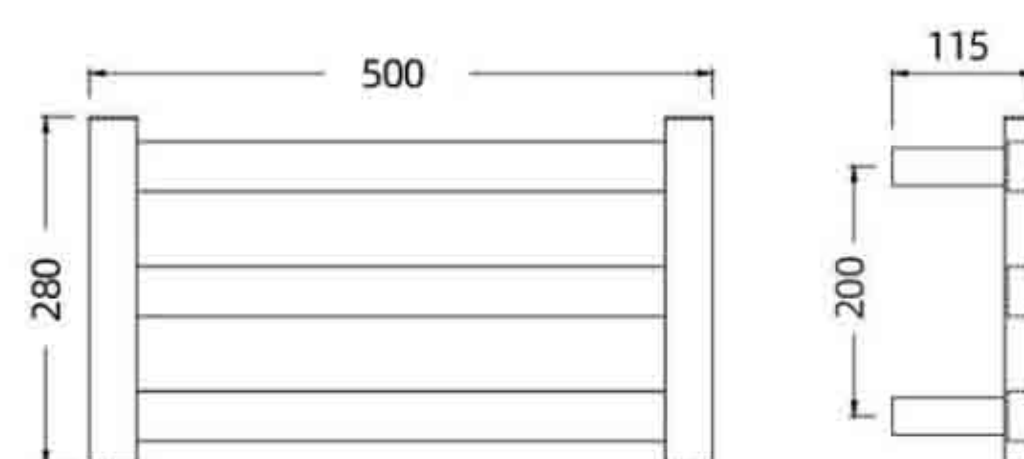
功率 Rating: 45W

开关 Switch: 普遍圆型开关/  
(三选一) 金属LED开关/  
1-8H温控开关

电压 Voltage: 220-240V

颜色 Colour :

- 镜光
- 砂光
- 黄铜
- 哑黑
- 哑白
- ORB
- 枪灰
- 钛金
- 玫瑰金



### A-LS09

管型 Tube Type : 竖管 38\*25mm  
横管 40\*20mm

尺寸 Size: 500\*115\*1000 mm

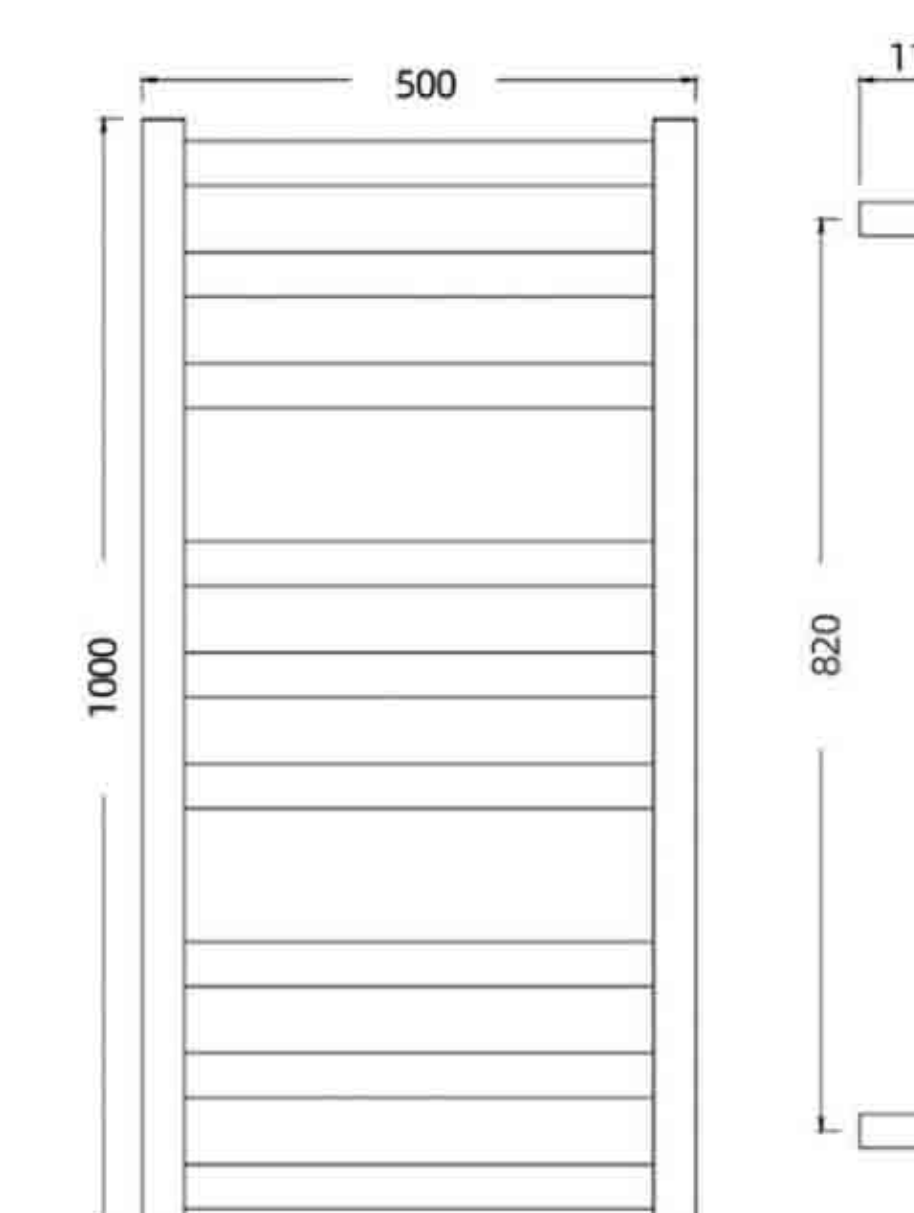
功率 Rating: 125W

开关 Switch: 普遍圆型开关/  
(三选一) 金属LED开关/  
1-8H温控开关

电压 Voltage: 220-240V

颜色 Colour :

- 镜光
- 砂光
- 黄铜
- 哑黑
- 哑白
- ORB
- 枪灰
- 钛金
- 玫瑰金



### A-LS06

管型 Tube Type : 竖管 38\*25mm  
横管 40\*20mm

尺寸 Size: 500\*115\*640 mm

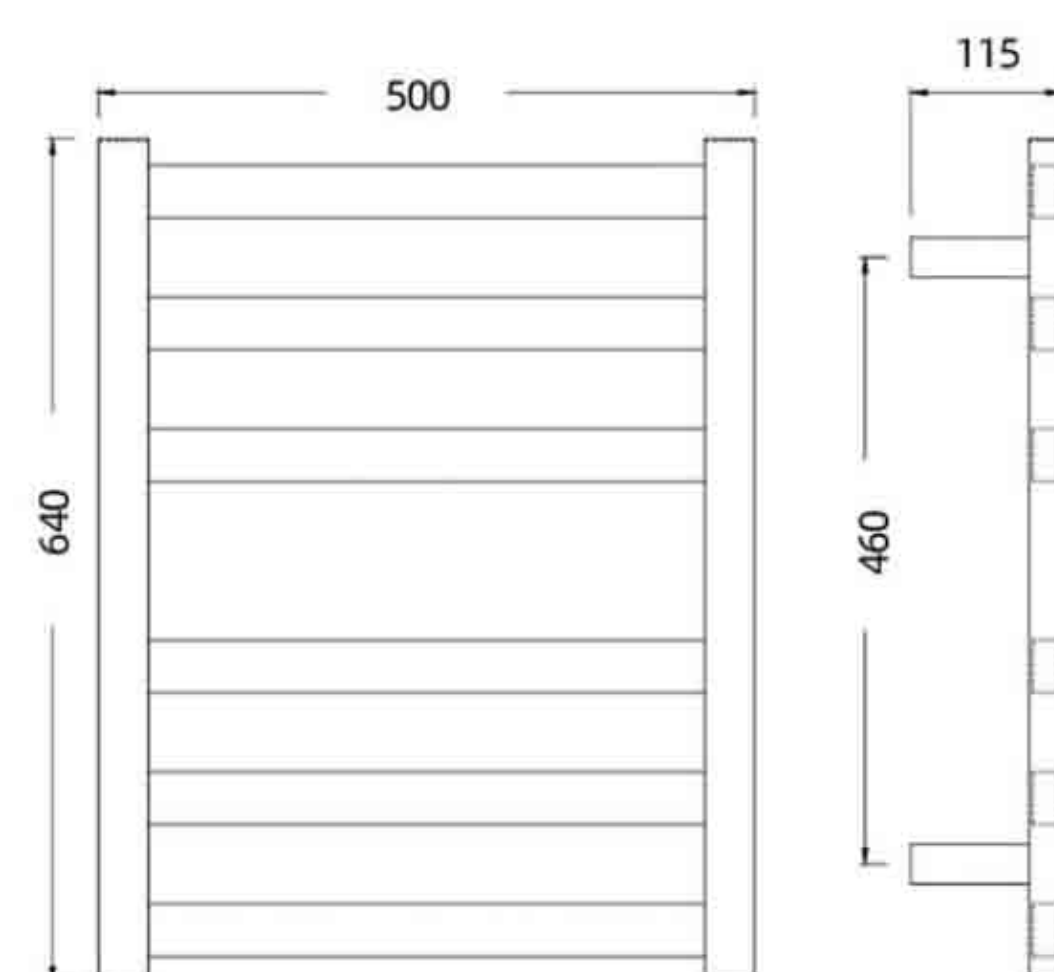
功率 Rating: 80W

开关 Switch: 普遍圆型开关/  
(三选一) 金属LED开关/  
1-8H温控开关

电压 Voltage: 220-240V

颜色 Colour :

- 镜光
- 砂光
- 黄铜
- 哑黑
- 哑白
- ORB
- 枪灰
- 钛金
- 玫瑰金



### A-LS10

管型 Tube Type : 竖管 38\*25mm  
横管 40\*20mm

尺寸 Size: 600\*115\*870 mm

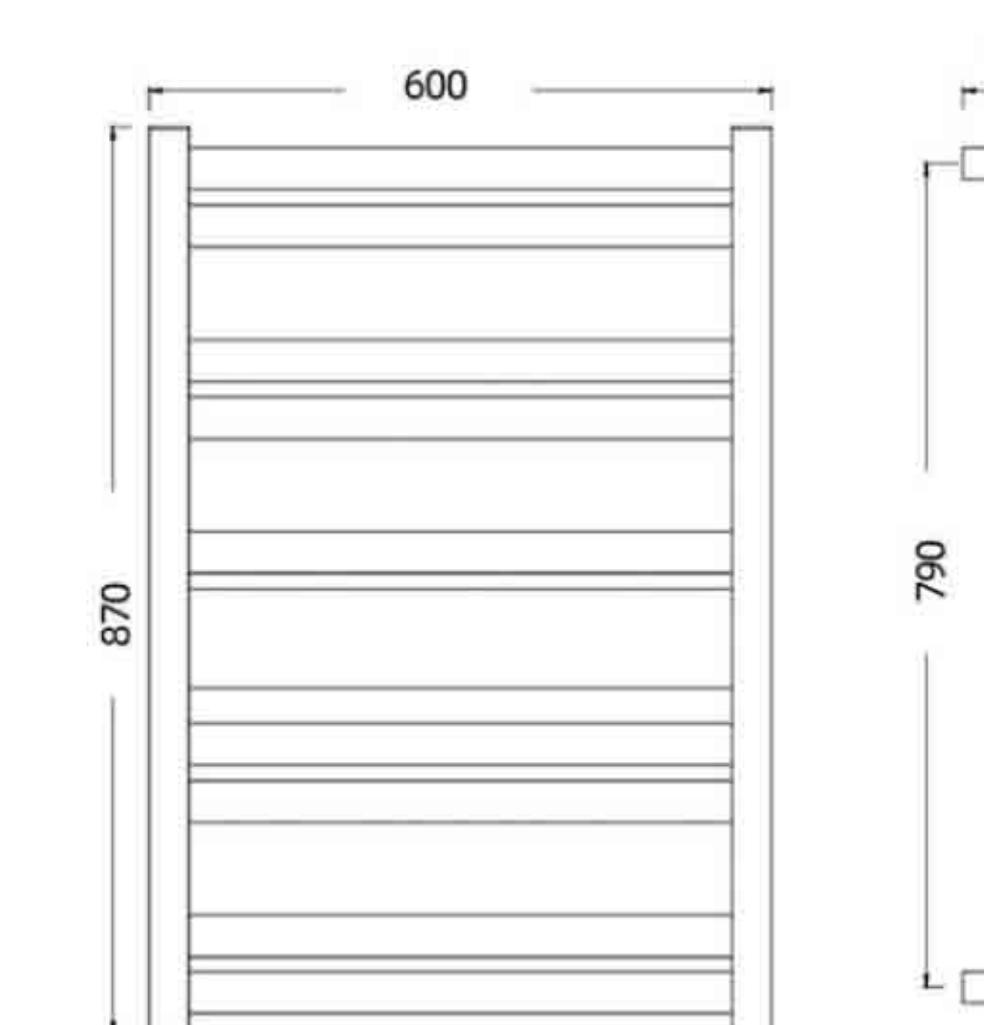
功率 Rating: 155W

开关 Switch: 普遍圆型开关/  
(三选一) 金属LED开关/  
1-8H温控开关

电压 Voltage: 220-240V

颜色 Colour :

- 镜光
- 砂光
- 黄铜
- 哑黑
- 哑白
- ORB
- 枪灰
- 钛金
- 玫瑰金





### H-SB05

管型 Tube Type : 竖管25mm  
横管19mm

尺寸 Size: 570\*850\*136.5mm

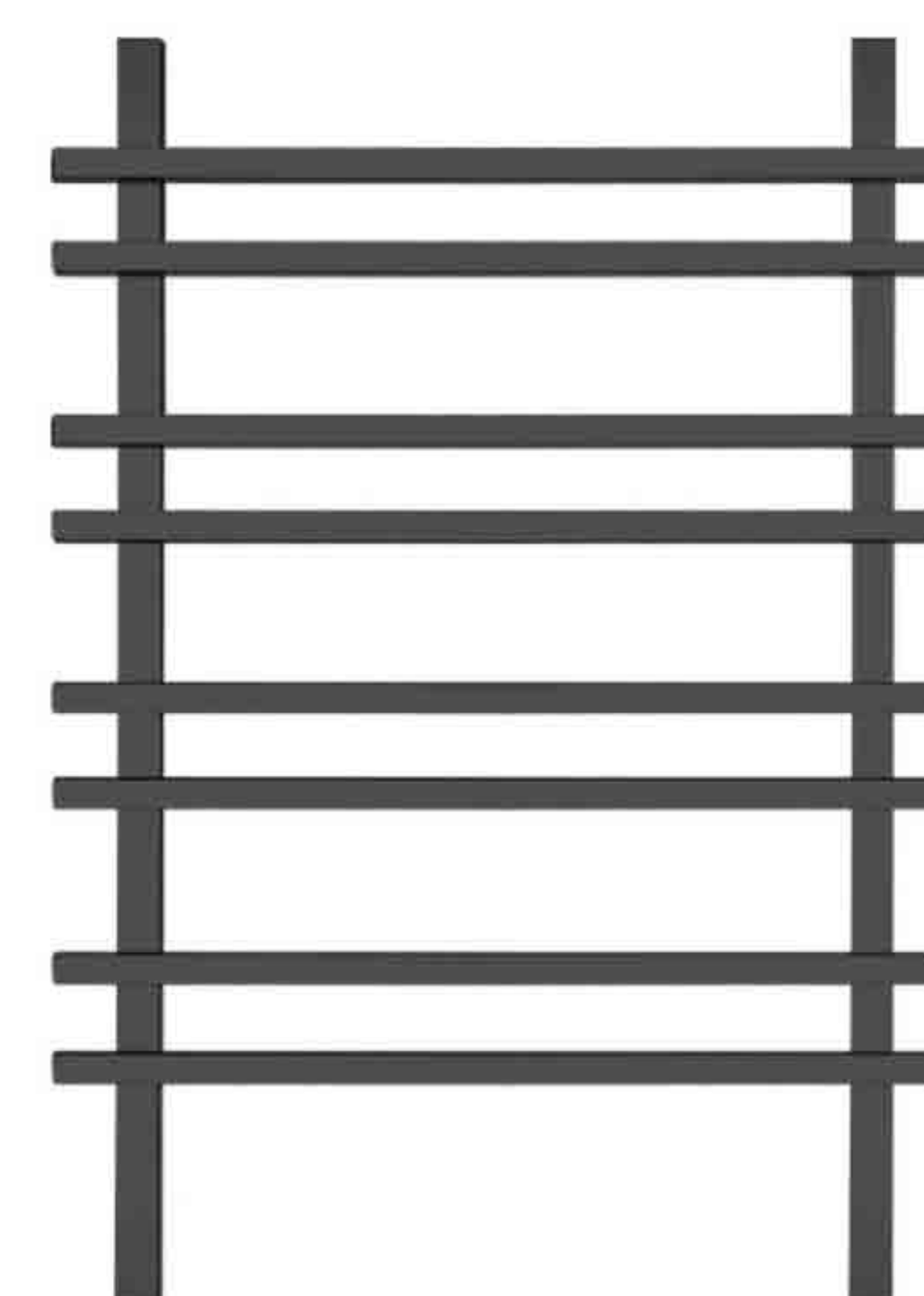
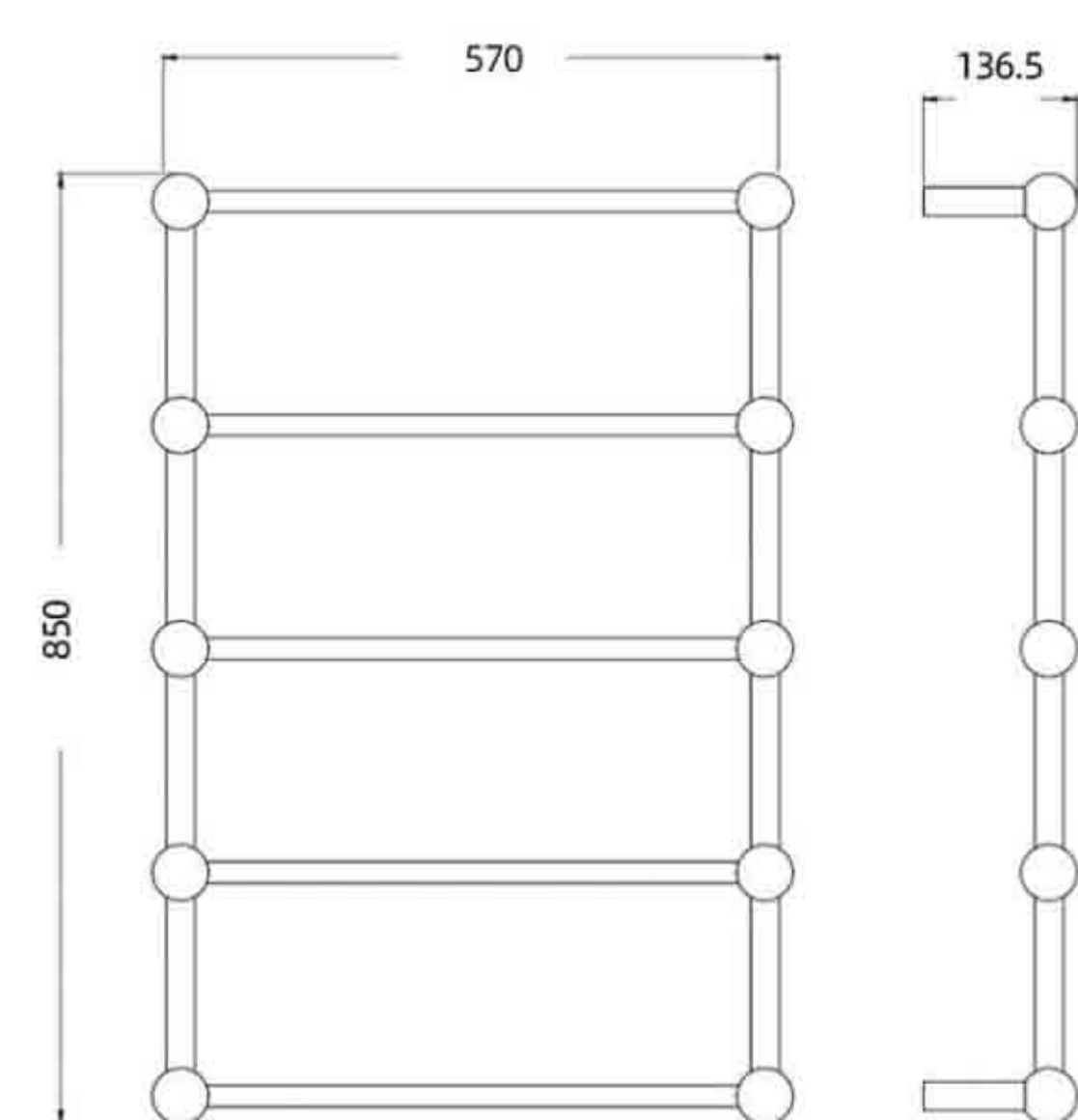
功率 Rating: 60W

开关 Switch: 1-8H温控开关

电压 Voltage: 12V/220-240V

颜色 Colour :

● 镜光 ● 砂光 ● 黄铜 ● 哑黑 ● 哑白 ● ORB ● 枪灰 ● 钛金 ● 玫瑰金



### A-CS08-9

管型 Tube Type : 竖管30mm  
横管19mm

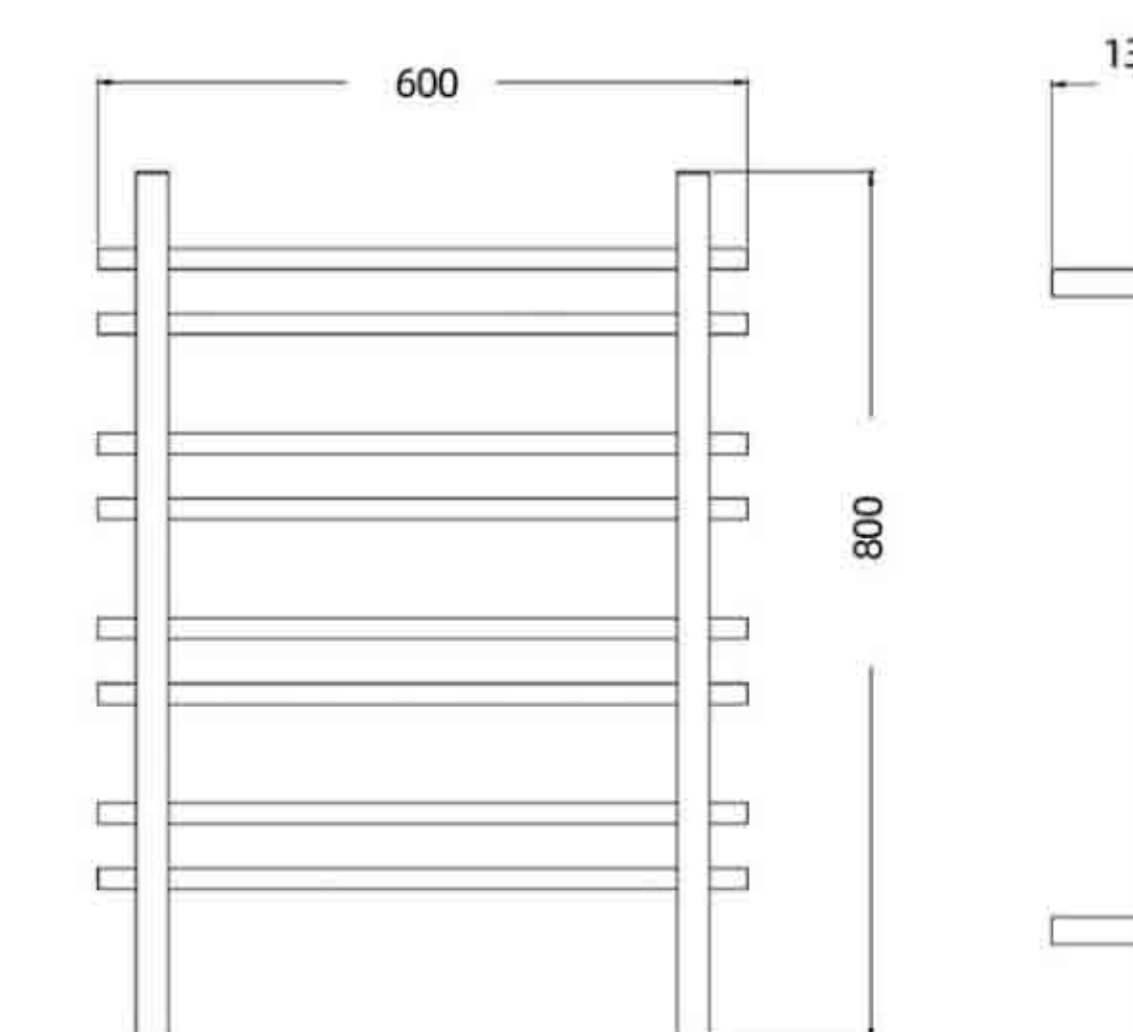
尺寸 Size: 600\*800\*139mm

功率 Rating: 94W

电压 Voltage: 12V/220-240V

颜色 Colour :

● 镜光 ● 砂光 ● 黄铜 ● 哑黑 ● 哑白 ● ORB ● 枪灰 ● 钛金 ● 玫瑰金



### H-SB07

管型 Tube Type : 竖管25mm  
横管19mm

尺寸 Size: 700\*1190\*136.5mm

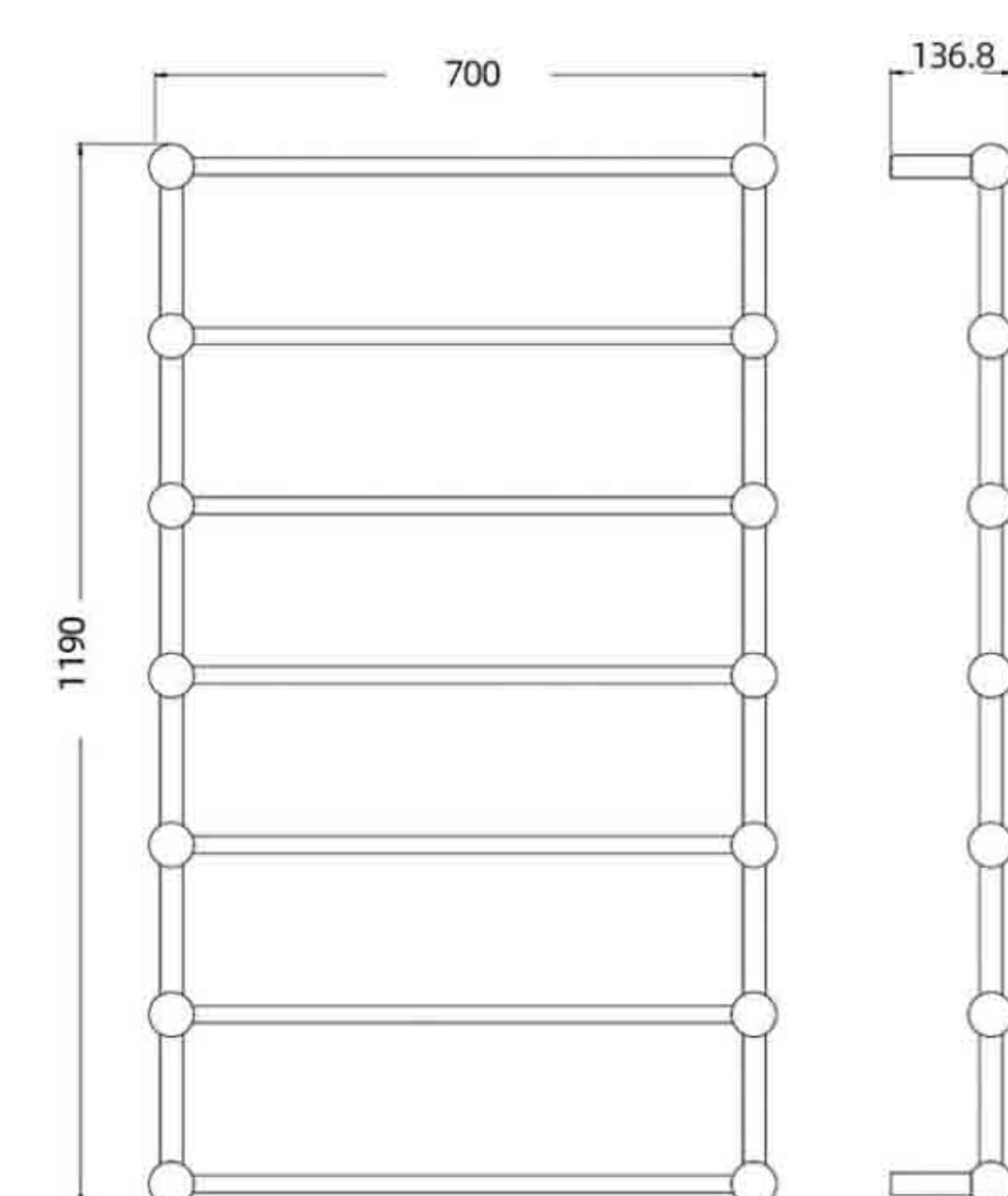
功率 Rating: 100W

开关 Switch: 1-8H温控开关

电压 Voltage: 12V/220-240V

颜色 Colour :

● 镜光 ● 砂光 ● 黄铜 ● 哑黑 ● 哑白 ● ORB ● 枪灰 ● 钛金 ● 玫瑰金



### T-SR08

描述 Describe : SUS304

尺寸 Size: 800\*500\*200mm

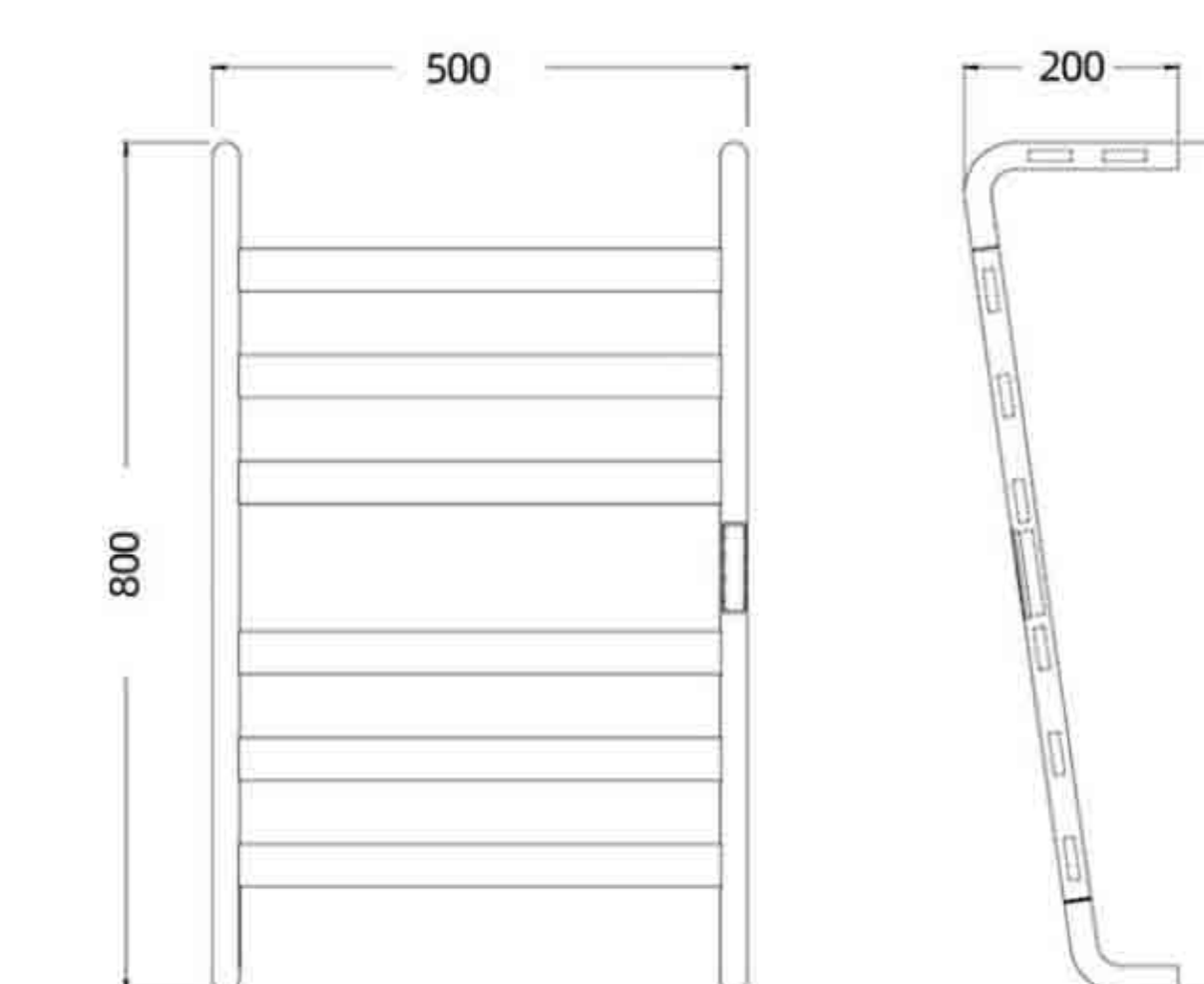
功率 Rating: 115W

开关 Switch: 触屏控温控温开关  
(定时: 1-8H)  
(控温: 40°-60°)

电压 Voltage: 220V

颜色 Colour :

● 雅黑 ● 雅白 ● 拉丝枪灰 ● 拉丝黄铜



## 智能电热毛巾架-异形款



### E-WC01

管型 Tube Type : 圆管25mm

尺寸 Size: 615\*575\*100 mm

功率 Rating: 45W

开关 Switch: 普遍圆型开关/  
(三选一)

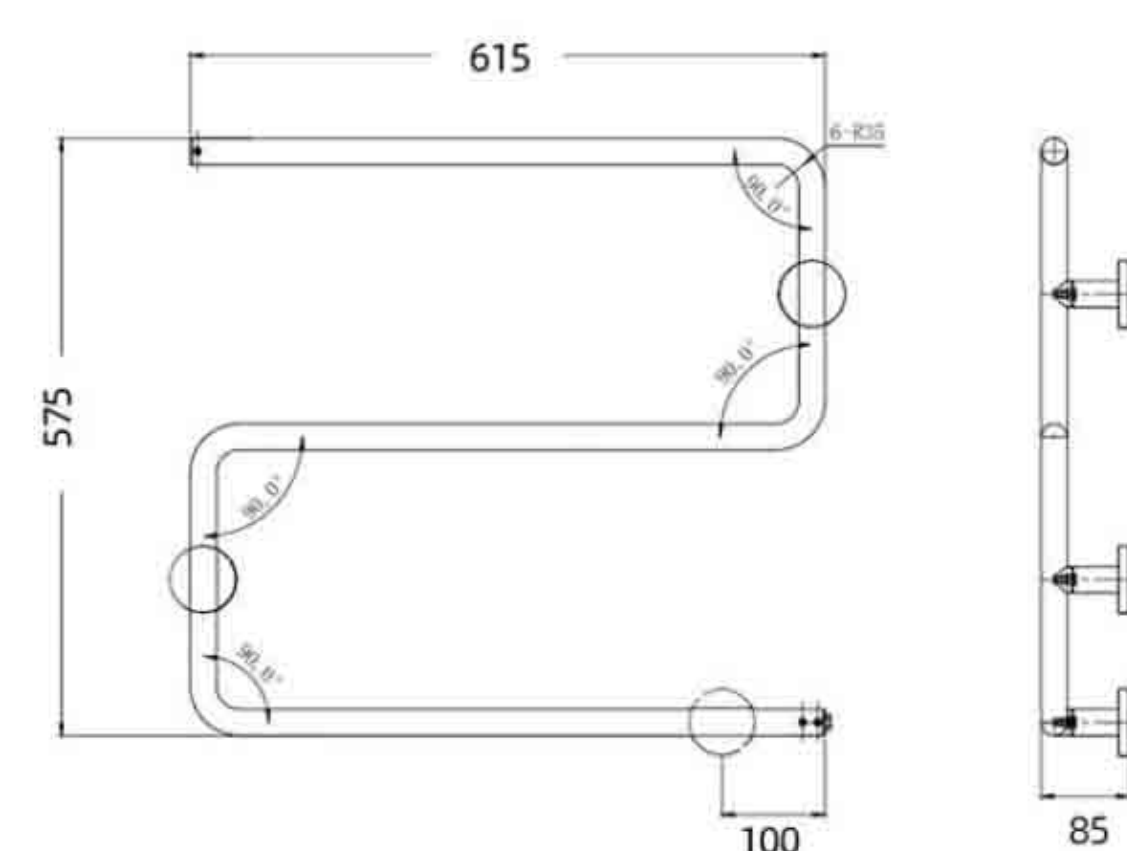
金属LED开关/

1-8H温控开关

电压 Voltage: 12V/220-240V

颜色 Colour :

● 镜光 ● 砂光 ● 黄铜 ● 哑黑 ● 哑白 ● ORB ● 枪灰 ● 钛金 ● 玫瑰金



### E-WA01

管型 Tube Type : 圆管25mm

尺寸 Size: 605\*730\*85 mm

功率 Rating: 65W

开关 Switch: 普遍圆型开关/  
(三选一)

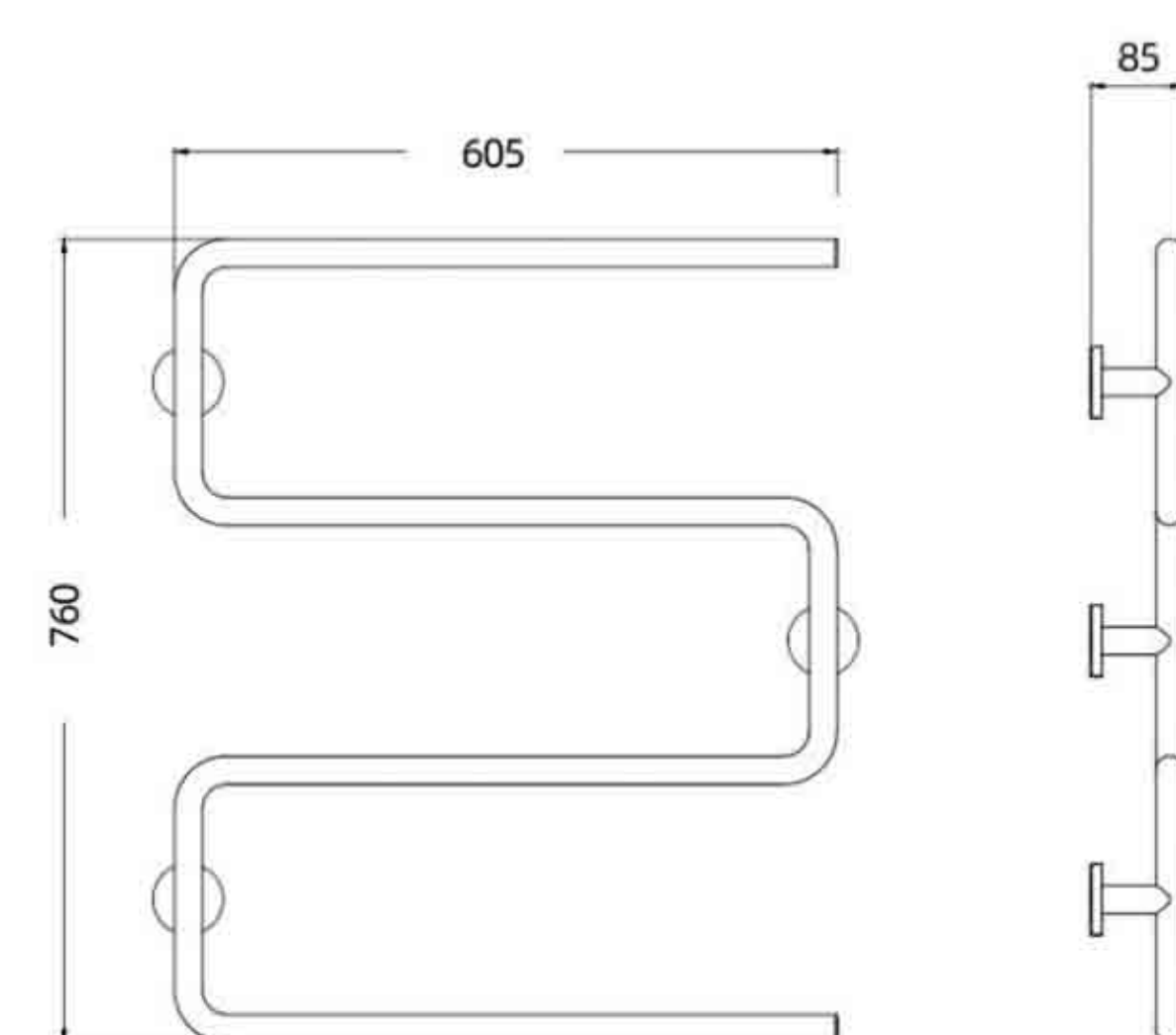
金属LED开关/

1-8H温控开关

电压 Voltage: 12V/220-240V

颜色 Colour :

● 镜光 ● 砂光 ● 黄铜 ● 哑黑 ● 哑白 ● ORB ● 枪灰 ● 钛金 ● 玫瑰金



### E-WB03-1

管型 Tube Type : 方管40\*20mm

尺寸 Size: 850\*740\*110 mm

功率 Rating: 55W

开关 Switch: 普遍圆型开关/  
(三选一)

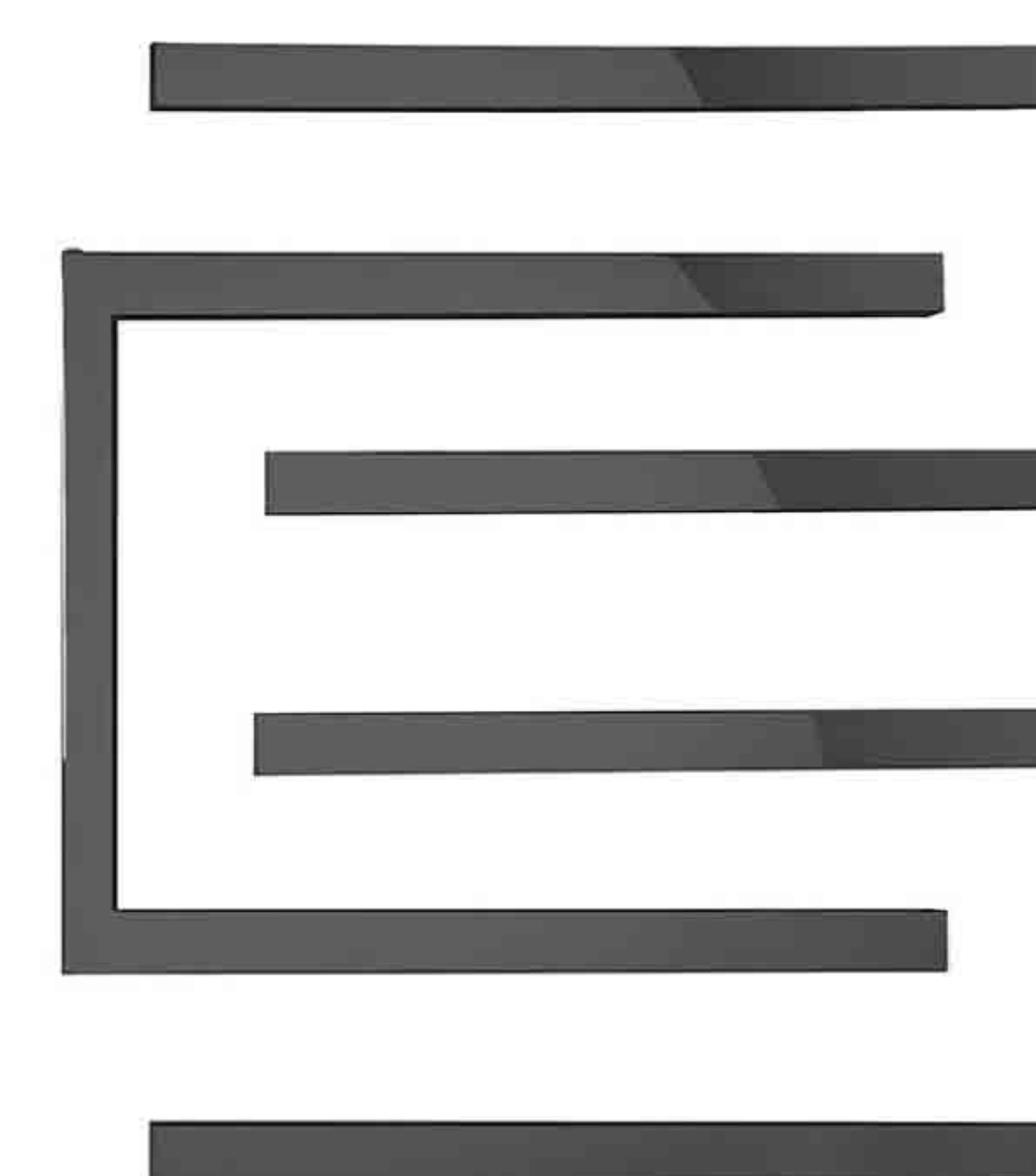
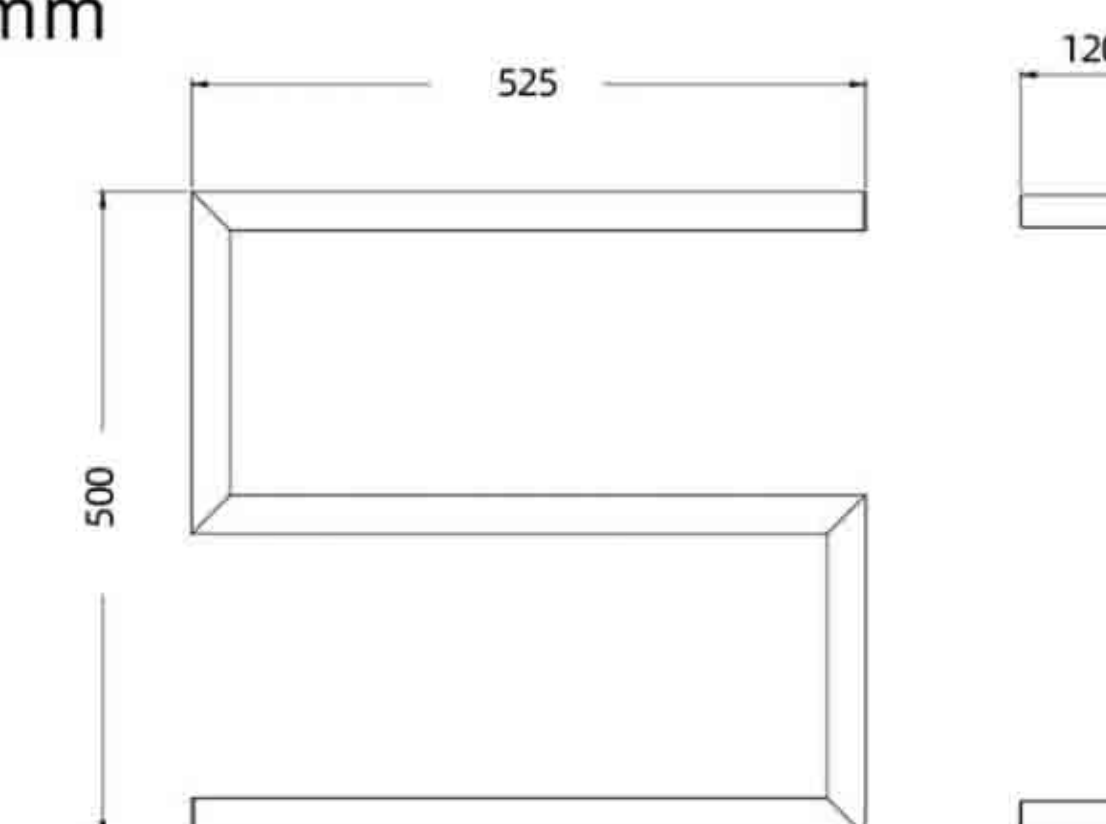
金属LED开关/

1-8H温控开关

电压 Voltage: 12V/220-240V

颜色 Colour :

● 镜光 ● 砂光 ● 黄铜 ● 哑黑 ● 哑白 ● ORB ● 枪灰 ● 钛金 ● 玫瑰金



### E-WB03

管型 Tube Type : 方管30mm

尺寸 Size: 525\*500\*120 mm

功率 Rating: 57W

开关 Switch: 普遍圆型开关/  
(三选一)

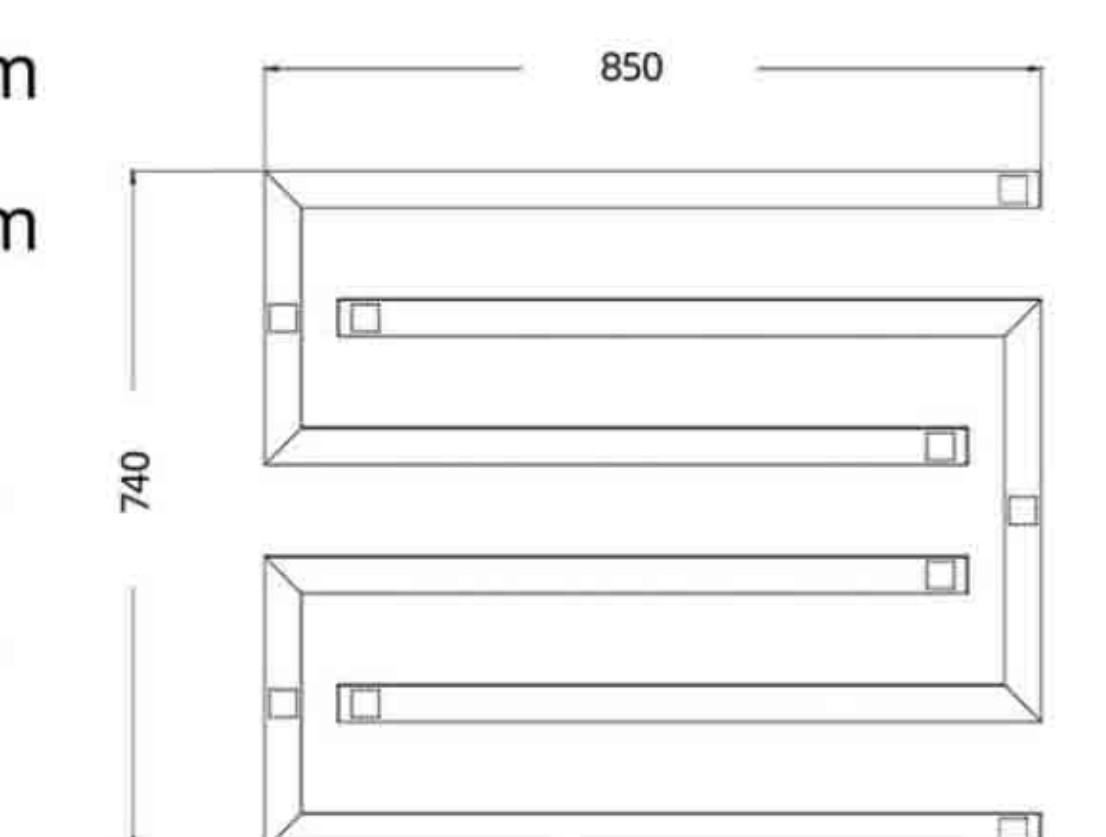
金属LED开关/

1-8H温控开关

电压 Voltage: 12V/220-240V

颜色 Colour :

● 镜光 ● 砂光 ● 黄铜 ● 哑黑 ● 哑白 ● ORB ● 枪灰 ● 钛金 ● 玫瑰金

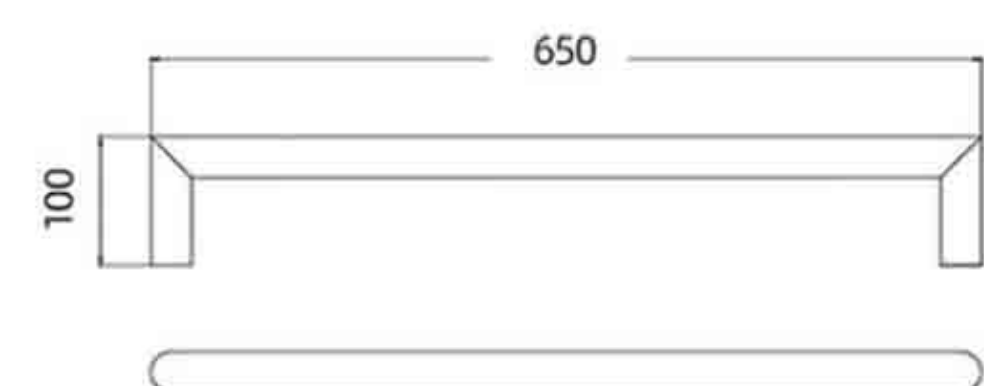


## 智能电热毛巾架-单杆款

### D-CR01



管型 Tube Type : 圆管  
功率 Rating: 15W  
尺寸 Size: 650\*100\*32 mm  
电压 Voltage: 12V/220-240V  
材质 Material: 304不锈钢  
颜色 Colour :

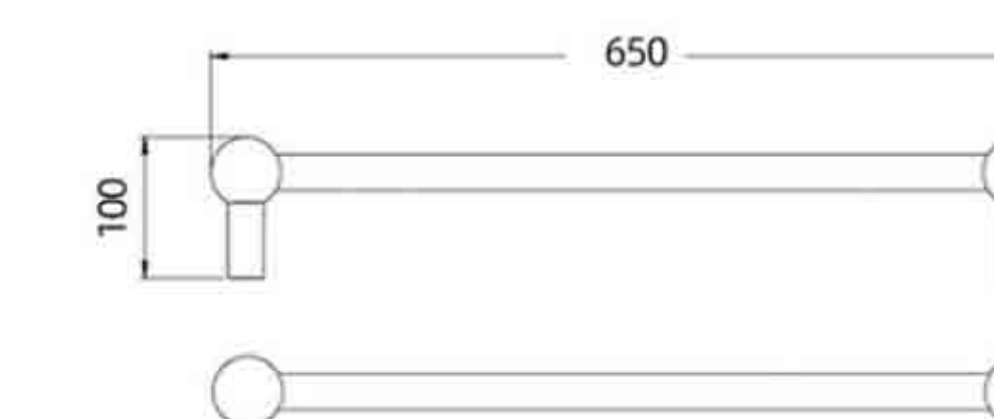


● 镜光 ● 砂光 ● 哑黑 ● 哑白 ● 枪灰 ● 黄铜 ● 钛金 ● ORB ● 玫瑰金

### D-CR03



管型 Tube Type : 圆管  
功率 Rating: 12-15W  
尺寸 Size: 650\*100\*50 mm  
电压 Voltage: 12V/220-240V  
材质 Material: 304不锈钢  
颜色 Colour :

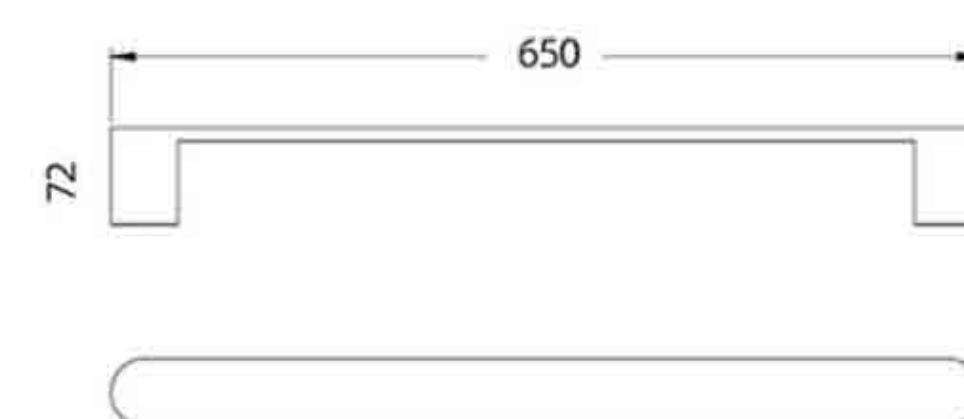


● 镜光 ● 砂光 ● 哑黑 ● 哑白 ● 枪灰 ● 黄铜 ● 钛金 ● ORB ● 玫瑰金

### D-LS02



管型 Tube Type : 扁管  
功率 Rating: 12-15W  
尺寸 Size: 650\*72\*50 mm  
电压 Voltage: 12V/220-240V  
材质 Material: 304不锈钢  
颜色 Colour :

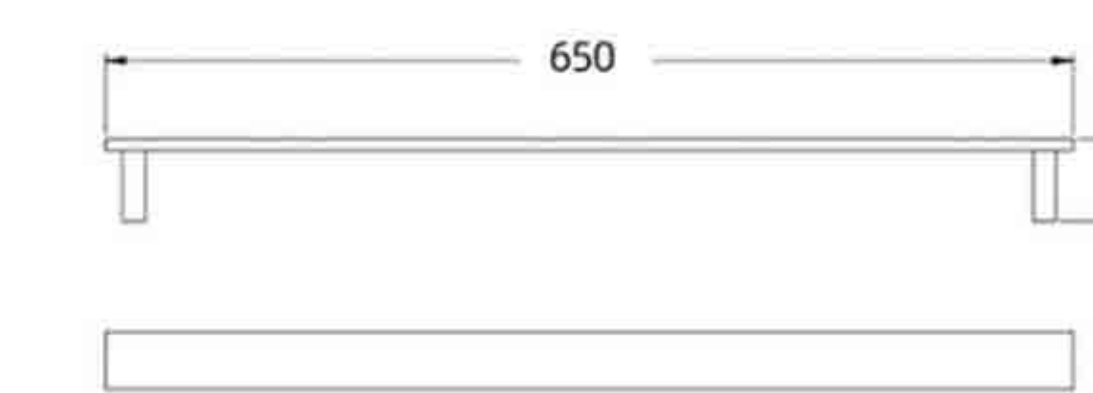


● 镜光 ● 砂光 ● 哑黑 ● 哑白 ● 枪灰 ● 黄铜 ● 钛金 ● ORB ● 玫瑰金

### D-LS03



管型 Tube Type : 扁管  
功率 Rating: 12-15W  
尺寸 Size: 850\*72\*50 mm  
电压 Voltage: 12V/220-240V  
材质 Material: 304不锈钢  
颜色 Colour :



● 镜光 ● 砂光 ● 哑黑 ● 哑白 ● 枪灰 ● 黄铜 ● 钛金 ● ORB ● 玫瑰金

## 智能电热毛巾架-多杆款

### D-CR01C



管型 Tube Type : 圆管

功率 Rating: 15W

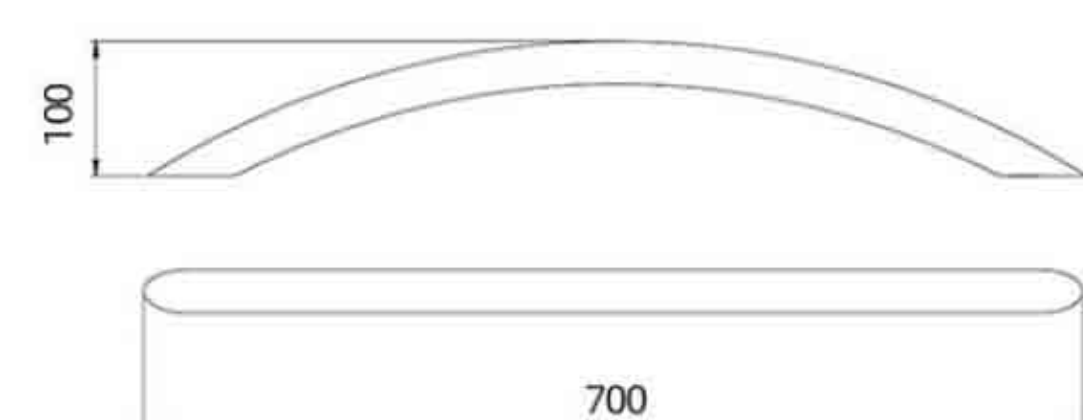
尺寸 Size: 700\*100\*32 mm

电压 Voltage: 12V/220-240V

材质 Material: 304不锈钢

颜色 Colour :

● 镜光 ● 砂光 ● 哑黑 ● 哑白 ● 枪灰 ● 黄铜 ● 钛金 ● ORB ● 玫瑰金



### D-LS01C



管型 Tube Type : 扁管

功率 Rating: 15W

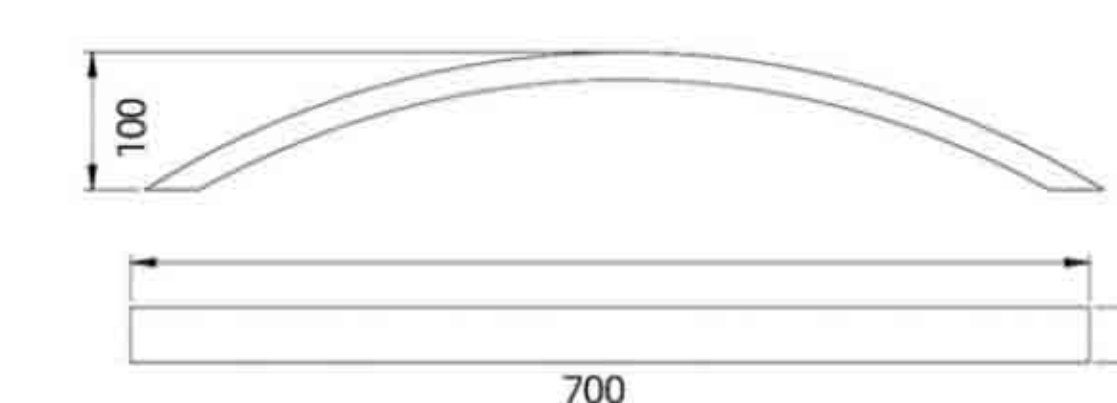
尺寸 Size: 700\*100\*32mm

电压 Voltage: 12V/220-240V

材质 Material: 304不锈钢

颜色 Colour :

● 镜光 ● 砂光 ● 哑黑 ● 哑白 ● 枪灰 ● 黄铜 ● 钛金 ● ORB ● 玫瑰金



### D-LS02



管型 Tube Type : 圆管

功率 Rating: 15W

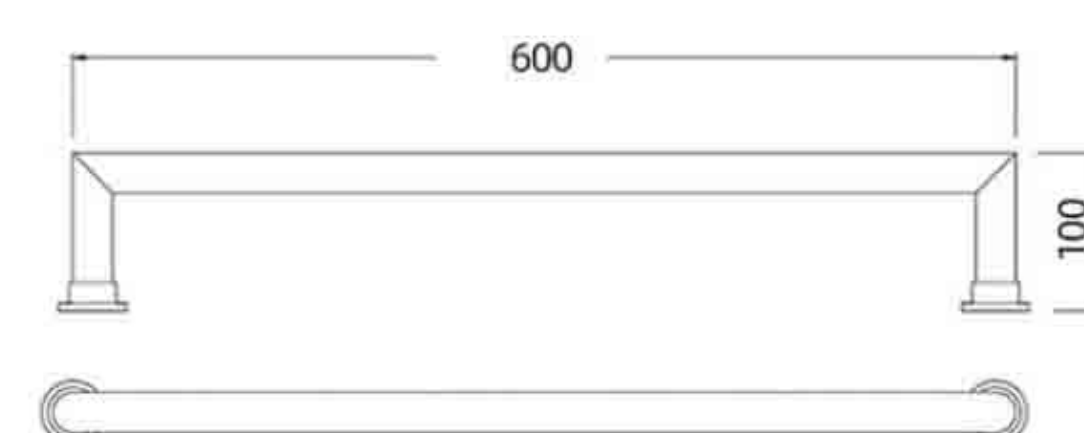
尺寸 Size: 650\*100 mm

电压 Voltage: 12V/220-240V

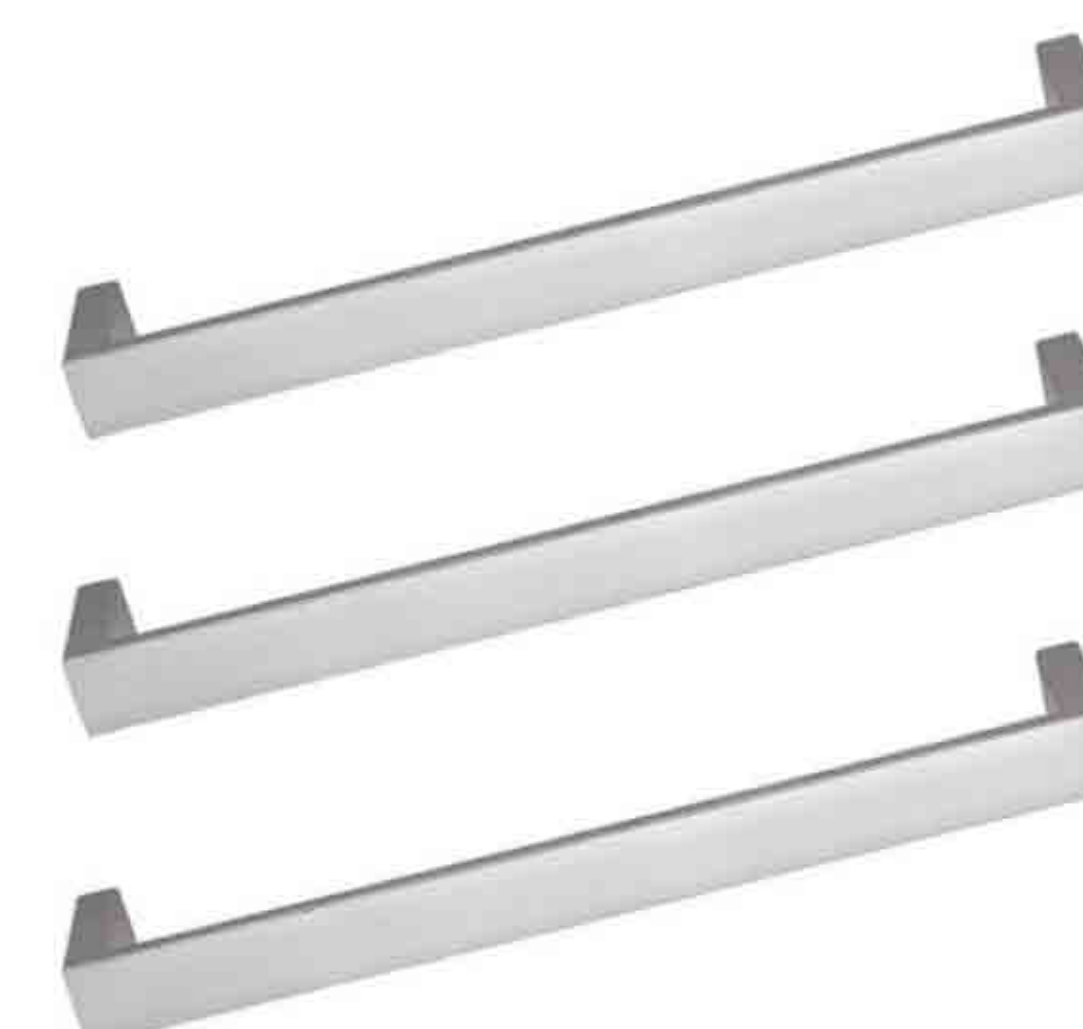
材质 Material: 304不锈钢

颜色 Colour :

● 镜光 ● 砂光 ● 哑黑 ● 哑白 ● 枪灰 ● 黄铜 ● 钛金 ● ORB ● 玫瑰金



### D-LS01



管型 Tube Type : 扁管

功率 Rating: 15W

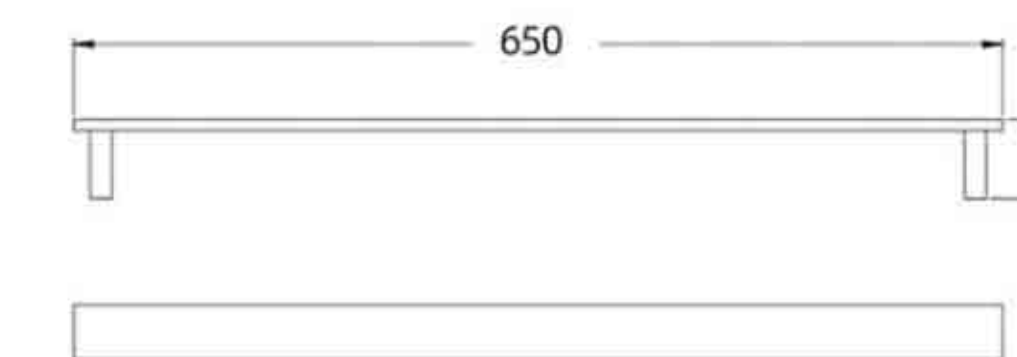
尺寸 Size: 650\*100\*40mm

电压 Voltage: 12V/220-240V

材质 Material: 304不锈钢

颜色 Colour :

● 镜光 ● 砂光 ● 哑黑 ● 哑白 ● 枪灰 ● 黄铜 ● 钛金 ● ORB ● 玫瑰金



## 智能电热毛巾架-竖立款



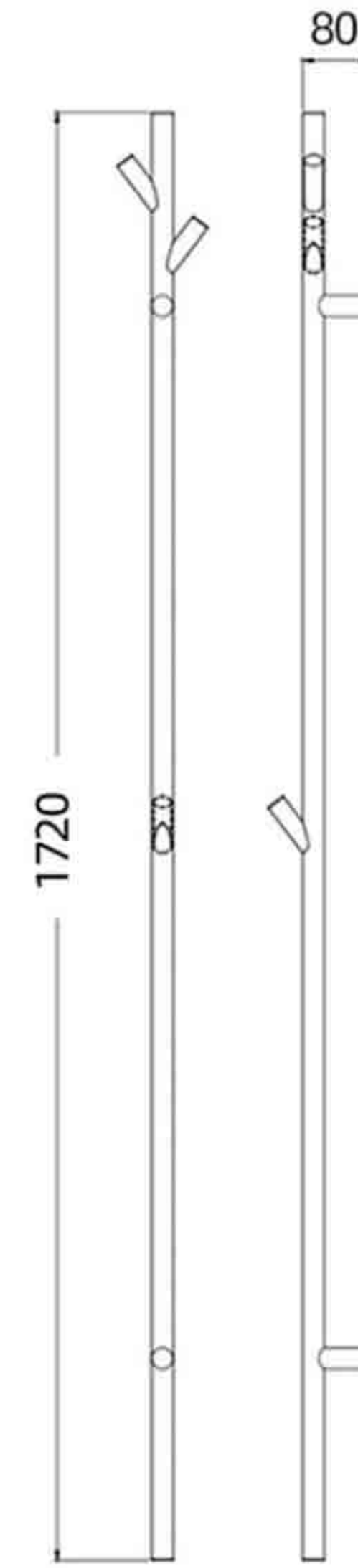
### K-CR01

管型 Tube Type : 圆管  
 功率 Rating: 33W  
 尺寸 Size: 1720\*80 mm  
 电压 Voltage: 12V/220-240V  
 开关 Switch: 普遍圆型开关/  
 (三选一) 金属LED开关/  
 1-8H温控开关

材质 Material: 304不锈钢

颜色 Colour :

● 镜光 ● 砂光 ● 哑黑 ● 哑白 ● 枪灰 ● 黄铜 ● 钛金 ● ORB ● 玫瑰金



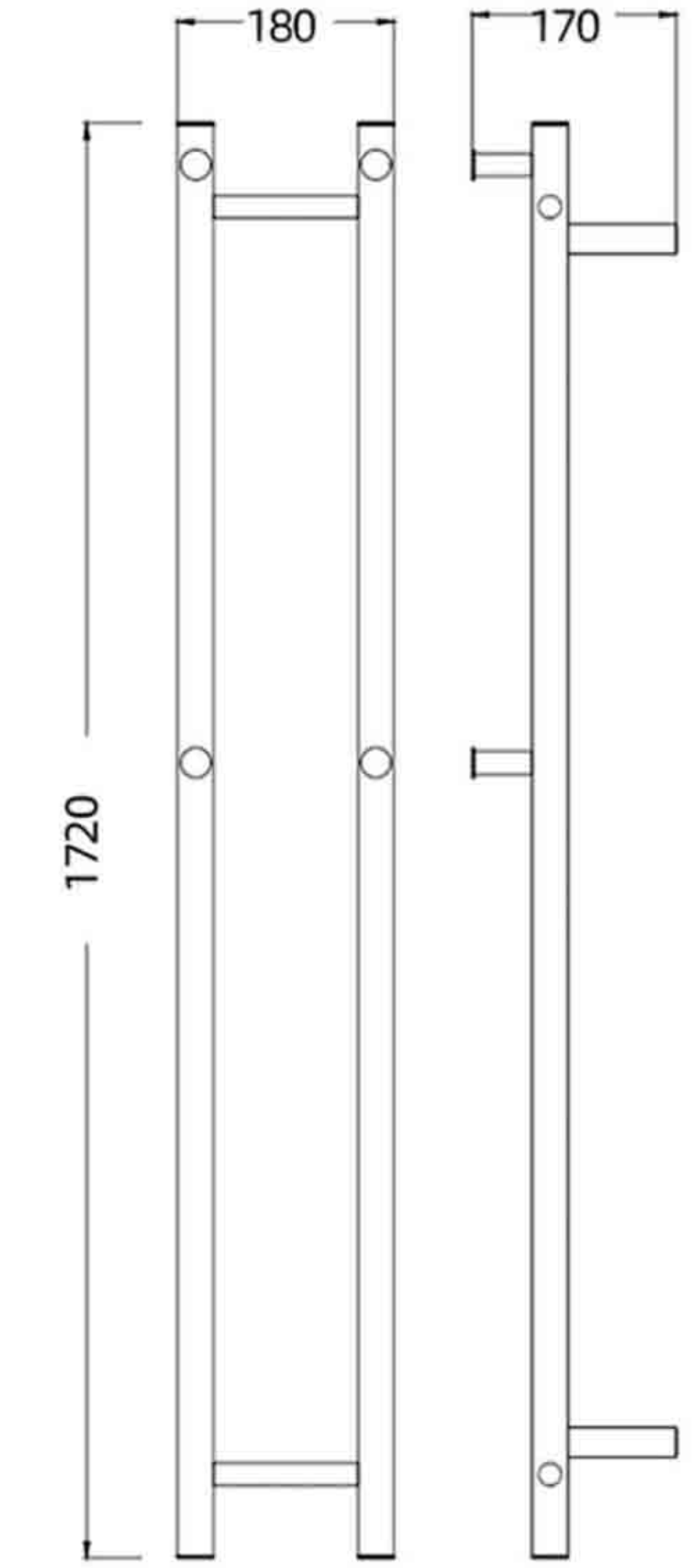
### P-CS3

管型 Tube Type : 方竖管  
 功率 Rating: 56W  
 尺寸 Size: 1200\*180\*170 mm  
 电压 Voltage: 12V/220-240V  
 开关 Switch: 普遍圆型开关/  
 (三选一) 金属LED开关/  
 1-8H温控开关

材质 Material: 304不锈钢

颜色 Colour :

● 镜光 ● 砂光 ● 哑黑 ● 哑白 ● 枪灰 ● 黄铜 ● 钛金 ● ORB ● 玫瑰金



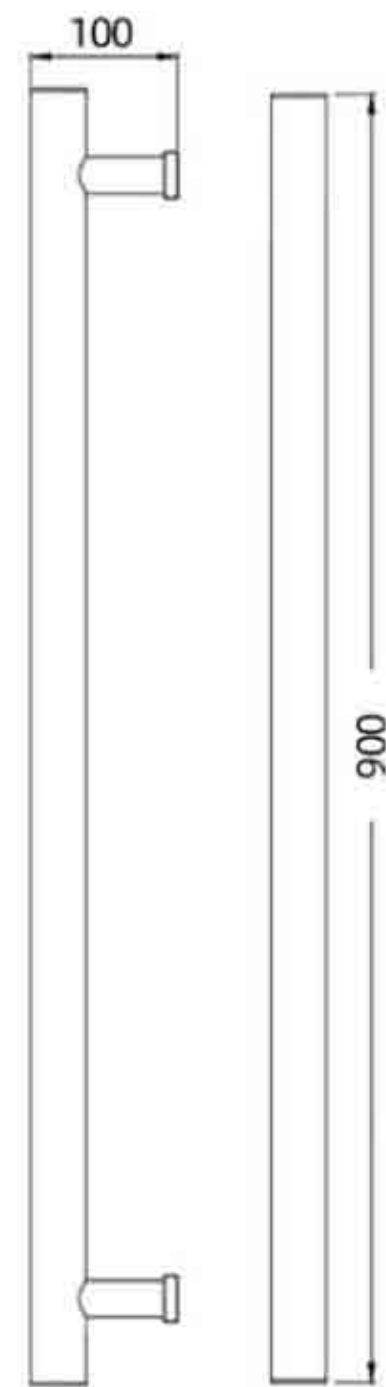
### I-CR01

管型 Tube Type : 圆管  
 功率 Rating: 25-30W  
 尺寸 Size: 900\*100 mm  
 电压 Voltage: 12V/220-240V  
 开关 Switch: 普遍圆型开关/  
 (三选一) 金属LED开关/  
 1-8H温控开关

材质 Material: 304不锈钢

颜色 Colour :

● 镜光 ● 砂光 ● 哑黑 ● 哑白 ● 枪灰 ● 黄铜 ● 钛金 ● ORB ● 玫瑰金



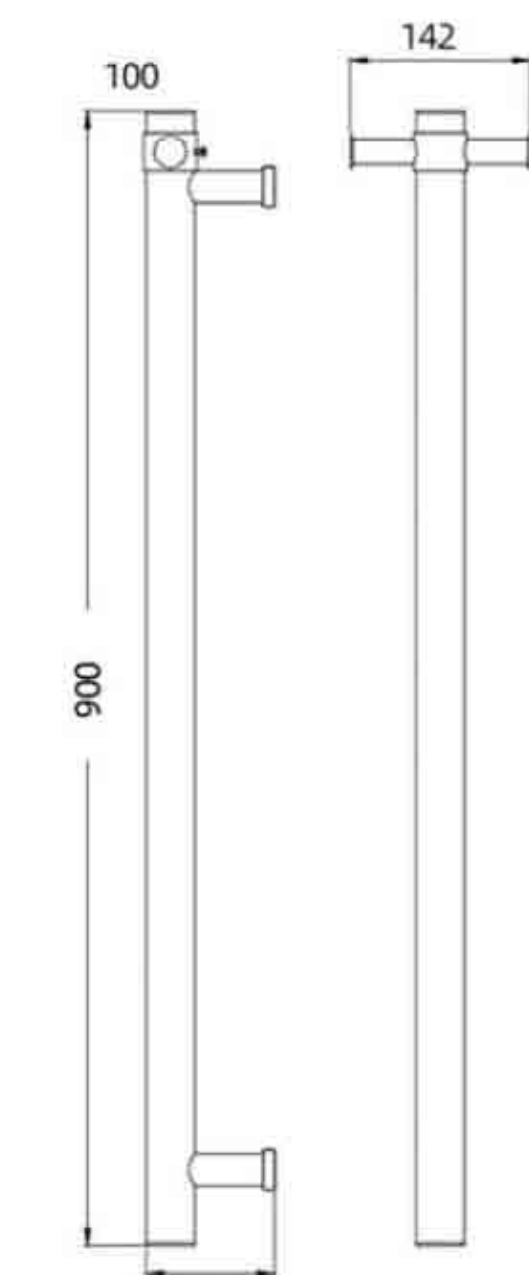
### I-CR01H

管型 Tube Type : 圆管  
 功率 Rating: 25-30W  
 尺寸 Size: 900\*100\*142 mm  
 电压 Voltage: 12V/220-240V  
 开关 Switch: 普遍圆型开关/  
 (三选一) 金属LED开关/  
 1-8H温控开关

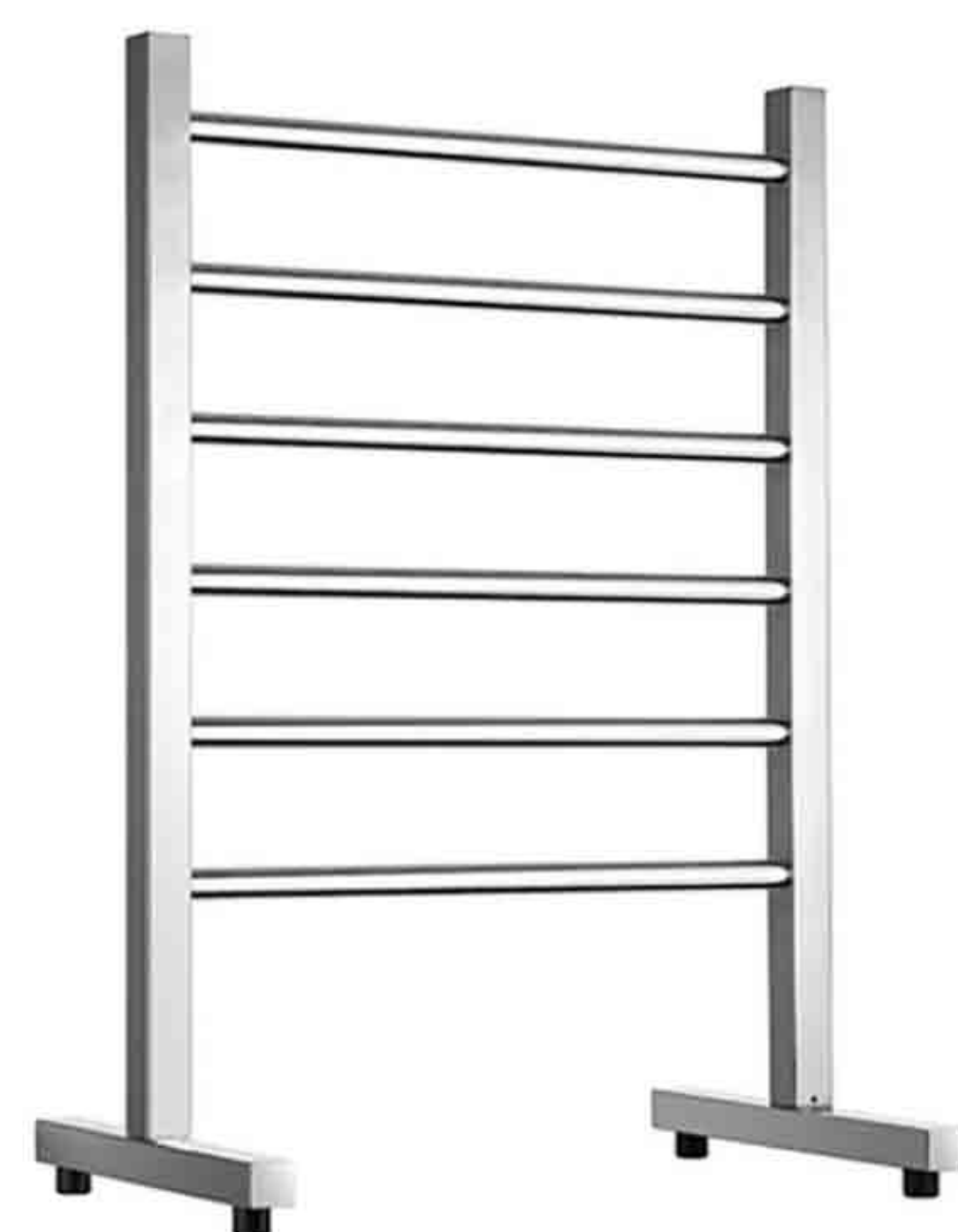
材质 Material: 304不锈钢

颜色 Colour :

● 镜光 ● 砂光 ● 哑黑 ● 哑白 ● 枪灰 ● 黄铜 ● 钛金 ● ORB ● 玫瑰金



## 智能电热毛巾架-落地款



### C-SR06

管型 Tube Type : 竖管30mm  
横管22mm

功率 Rating: 80W

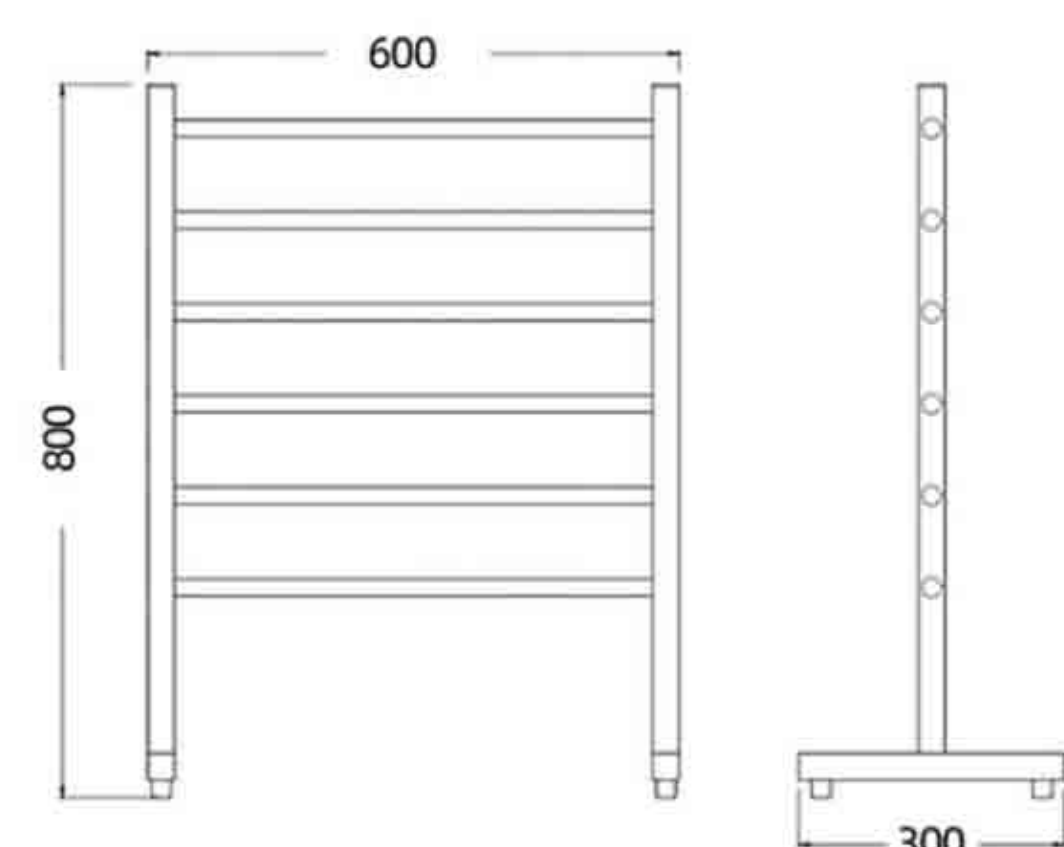
尺寸 Size: 600\*300\*800 mm

电压 Voltage: 220-240V

开关 Switch: 普遍圆型开关 / 金属LED开关 / 1-8H温控开关  
(三选一)

颜色 Colour :

● 镜光 ● 砂光 ● 哑黑 ● 哑白 ● 枪灰 ● 黄铜 ● 钛金 ● ORB ● 玫瑰金



### G-CR01

管型 Tube Type : 竖管50mm  
横管22mm

尺寸 Size: 1000\*1000\*1000mm

功率 Rating: 61W

电压 Voltage: 12V/220-240V

颜色 Colour :

● 镜光 ● 砂光 ● 哑黑 ● 哑白 ● 枪灰 ● 黄铜 ● 钛金 ● ORB ● 玫瑰金



### C-CR08

管型 Tube Type : 竖管32mm  
横管22mm

功率 Rating: 86W

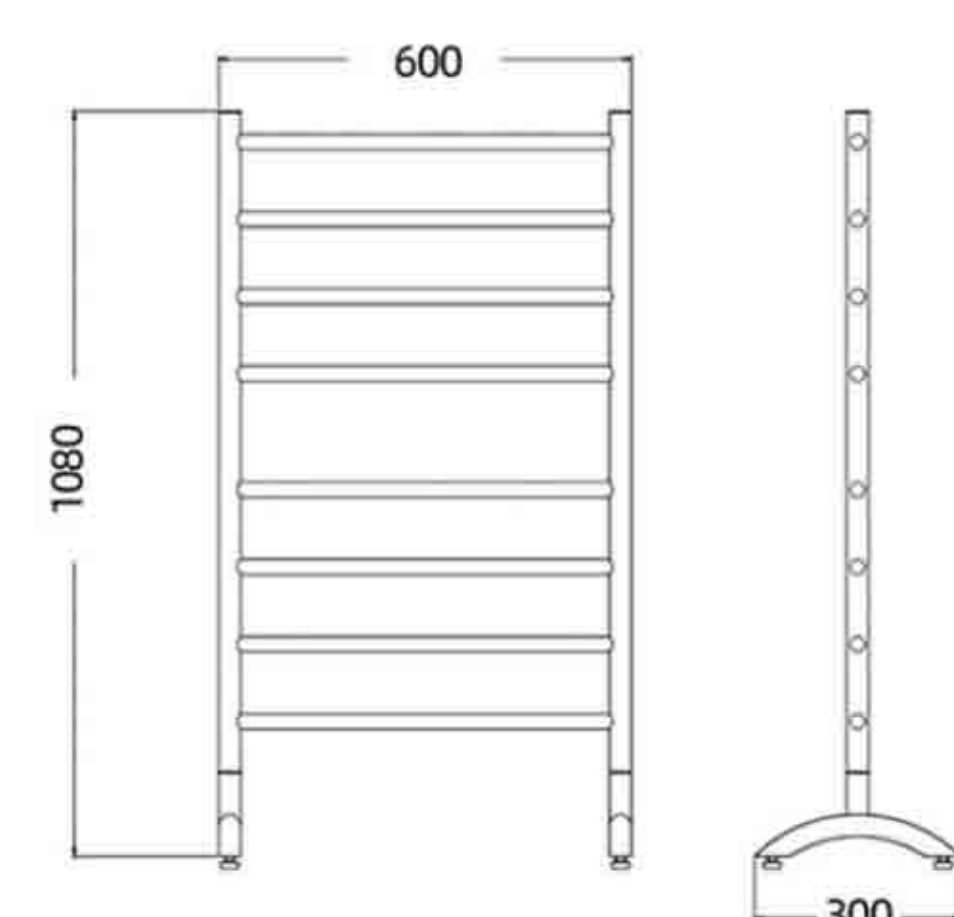
尺寸 Size: 600\*300\*1080mm

电压 Voltage: 220-240V

开关 Switch: 普遍圆型开关 / 金属LED开关 / 1-9H温控开关  
(三选一)

颜色 Colour :

● 镜光 ● 砂光 ● 哑黑 ● 哑白 ● 枪灰 ● 黄铜 ● 钛金 ● ORB ● 玫瑰金



### G-CR03

管型 Tube Type : 竖管50mm

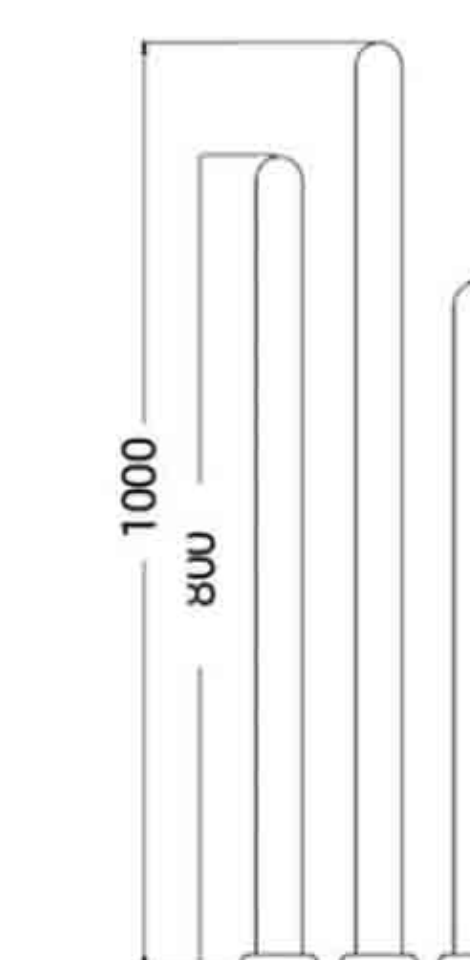
尺寸 Size: 1000、800、700mm

功率 Rating: 53W

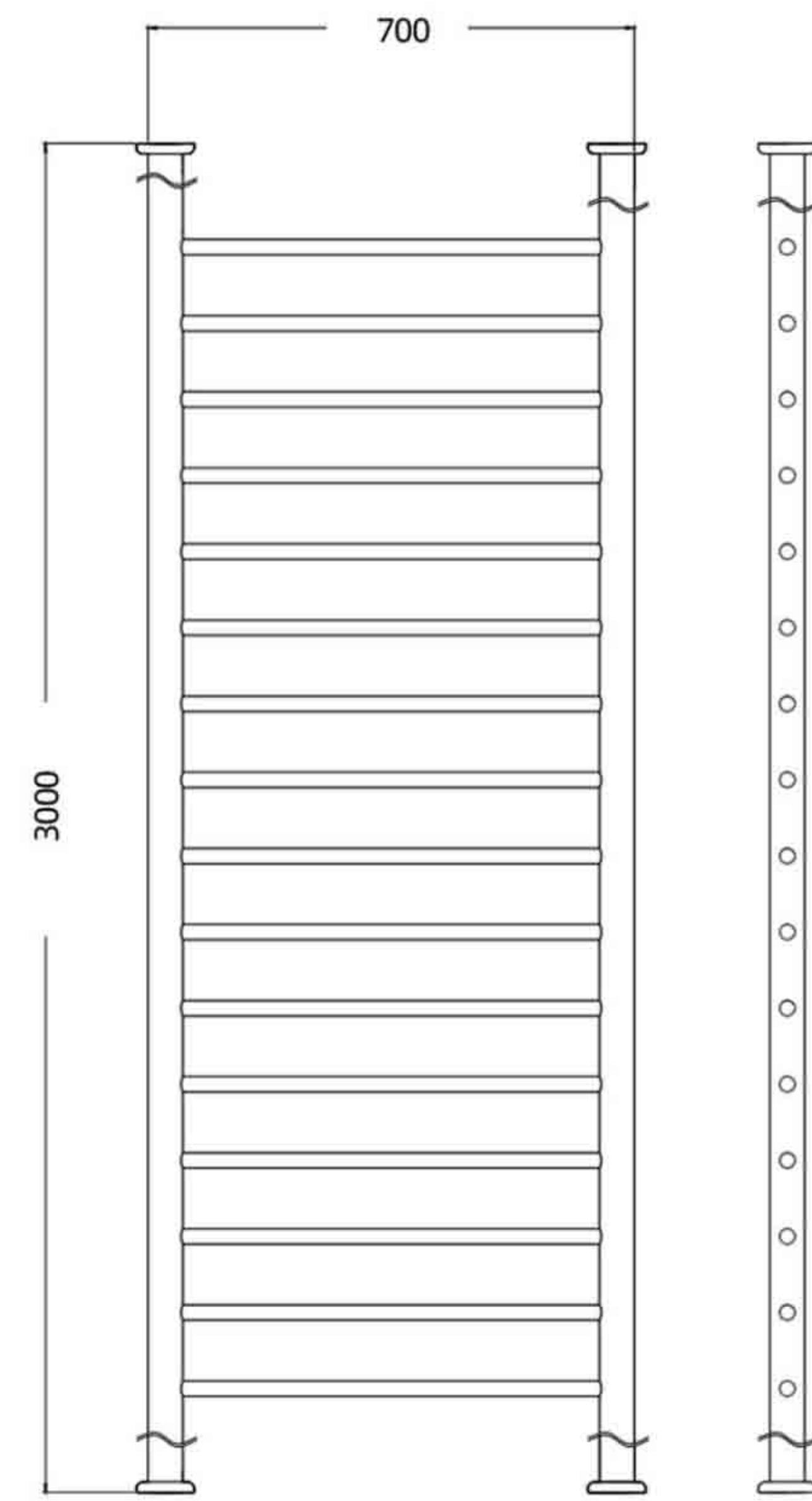
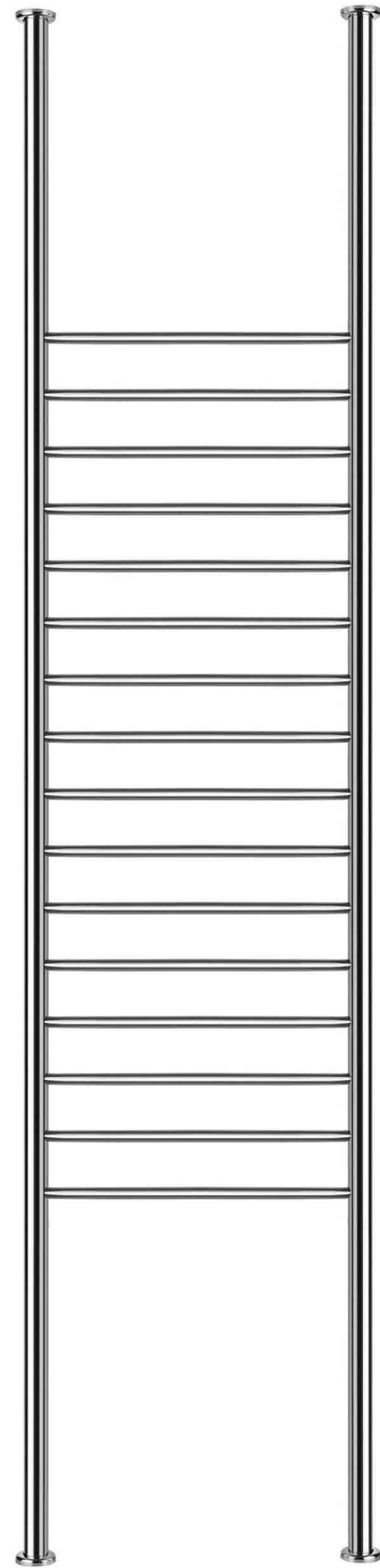
电压 Voltage: 12V/220-240V

颜色 Colour :

● 镜光 ● 砂光 ● 哑黑 ● 哑白 ● 枪灰 ● 黄铜 ● 钛金 ● ORB ● 玫瑰金



# 顶天立地-非标定制



## G-CR02

管型 Tube Type : 竖管50mm

功率 Rating: 280W

尺寸 Size: 700\*3000mm

电压 Voltage: 12V/220-240V

颜色 Colour : ● 镜光 ● 砂光

● 哑黑 ● 哑白

● 枪灰 ● 黄铜

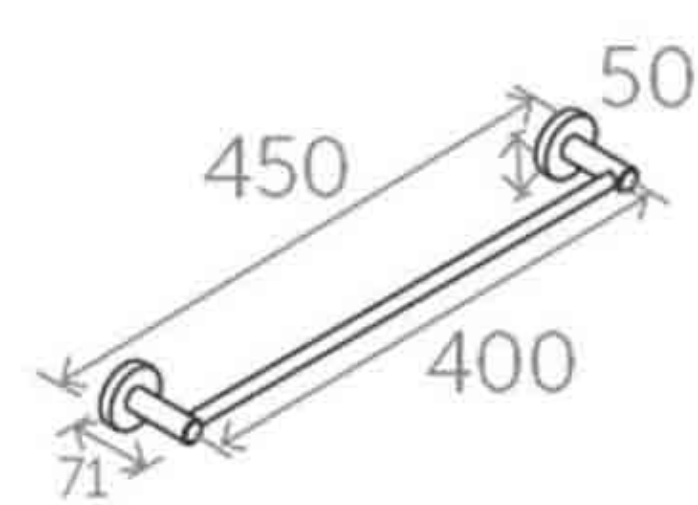
● 钛金 ● ORB

● 玫瑰金

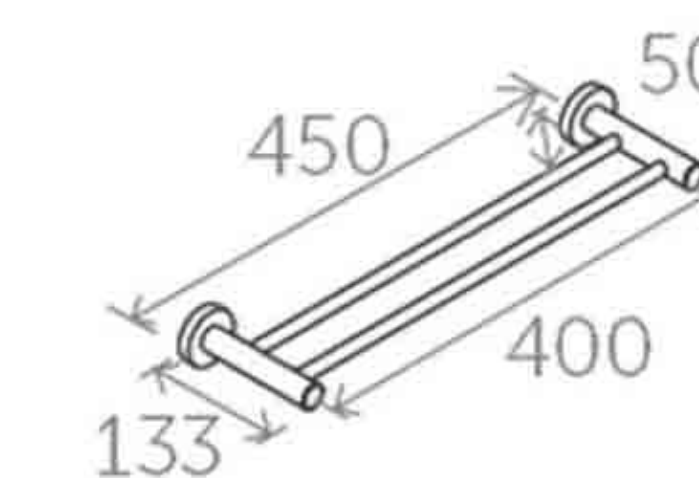
## 不锈钢挂件-JA系列



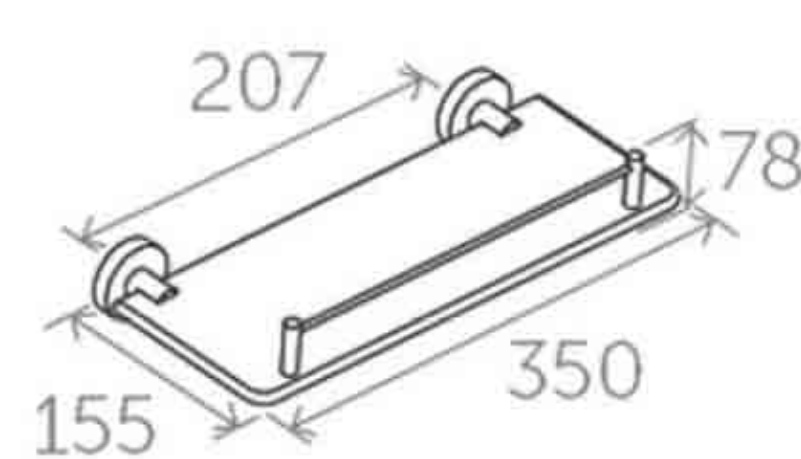
**JA01**  
Single towel bar  
450mm, 600mm  
单杆



**JA02**  
Double tow l bar  
450mm, 600mm  
双杆



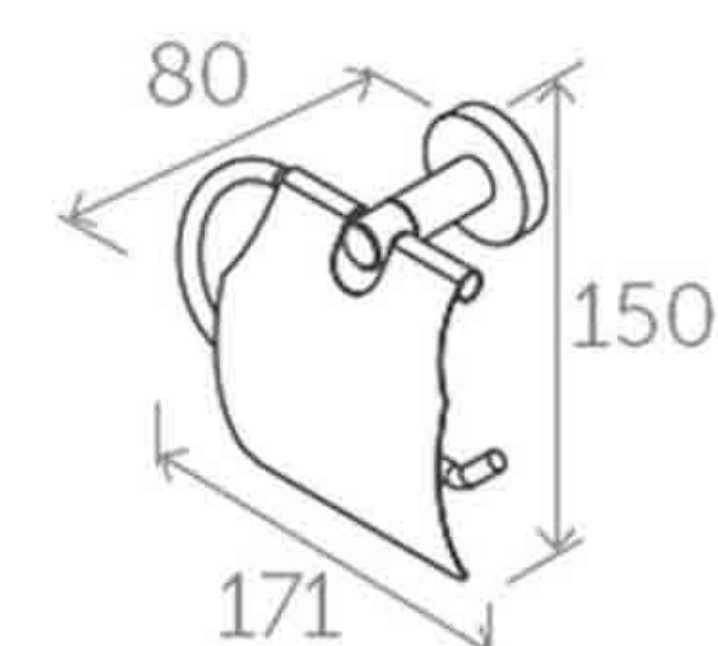
**JA03**  
Glass shelf  
350mm, 600mm  
置物架



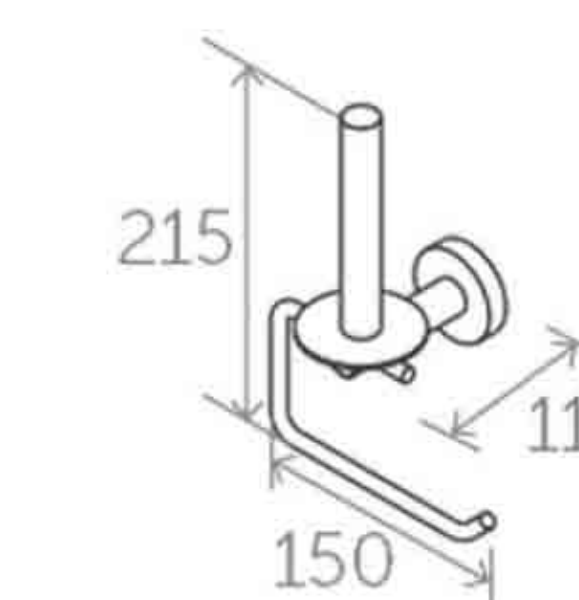
**JA04**  
Towel rack  
450mm, 600mm  
浴巾架



**JA05**  
Roll paper holder  
纸巾架



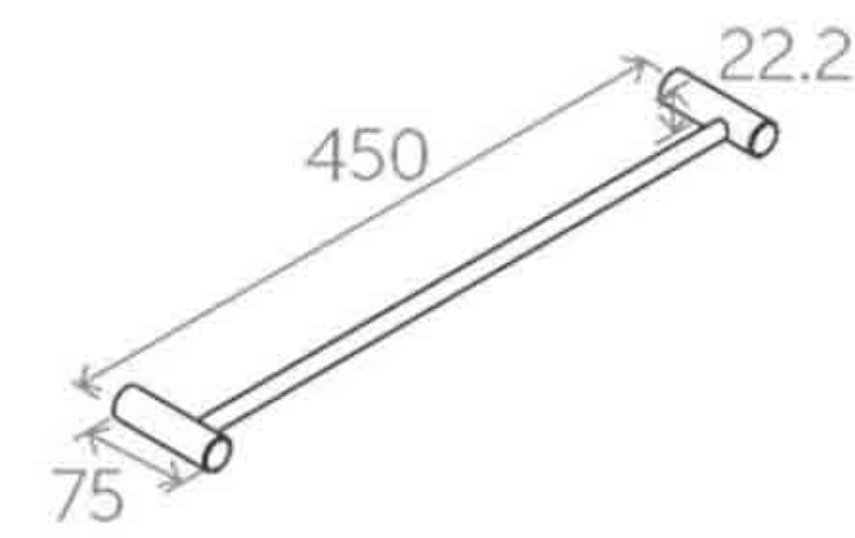
**JA06**  
Paper holder  
纸巾架



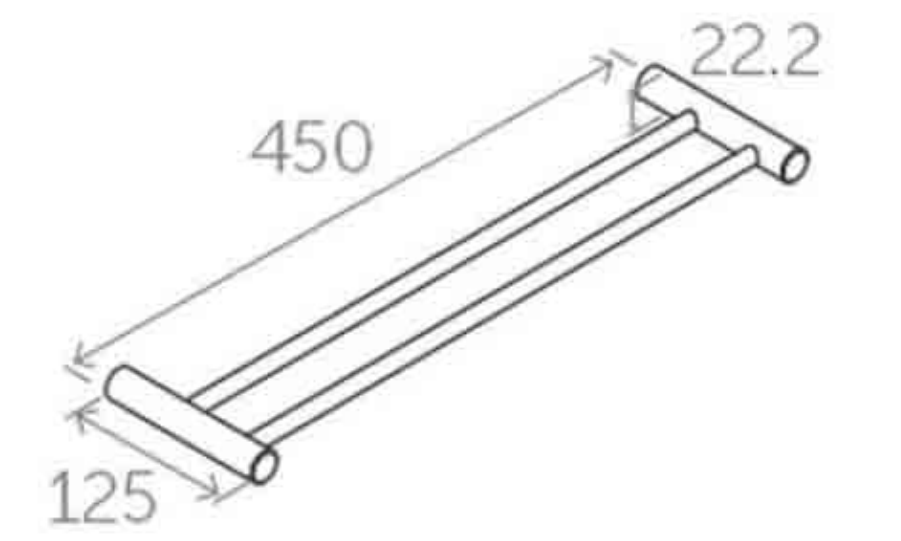
## 不锈钢挂件-JB系列



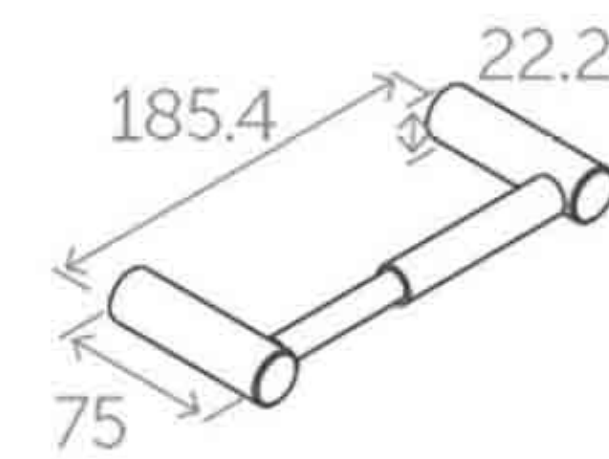
**JB01**  
Single towel bar  
450mm, 600mm  
单杆



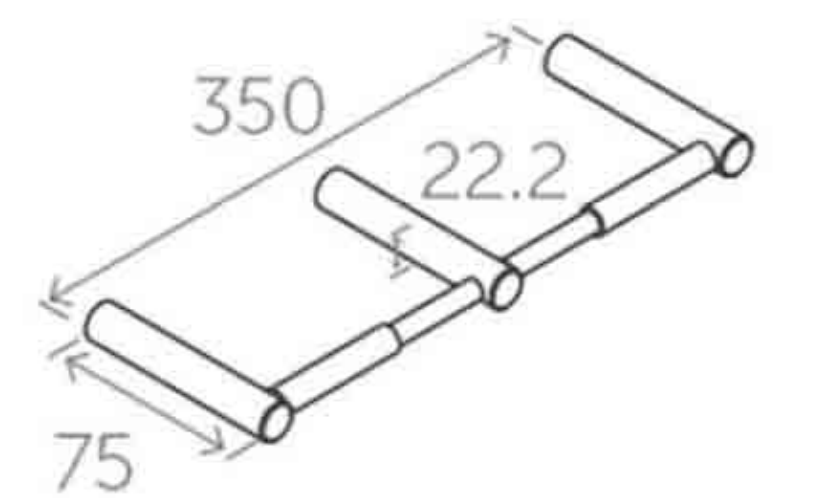
**JB02**  
Double towel bar  
450mm, 600mm  
双杆



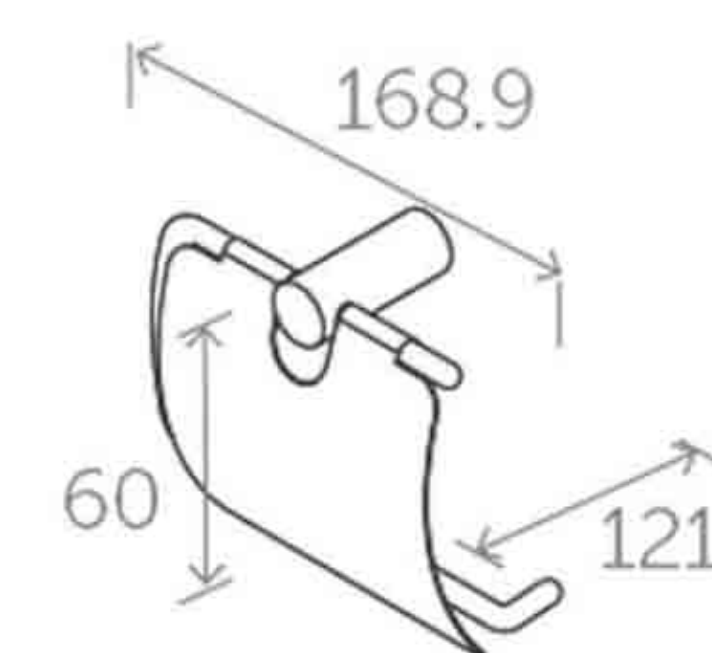
**JB03**  
Toilet tissue holder  
(single roll)  
单卷纸巾架



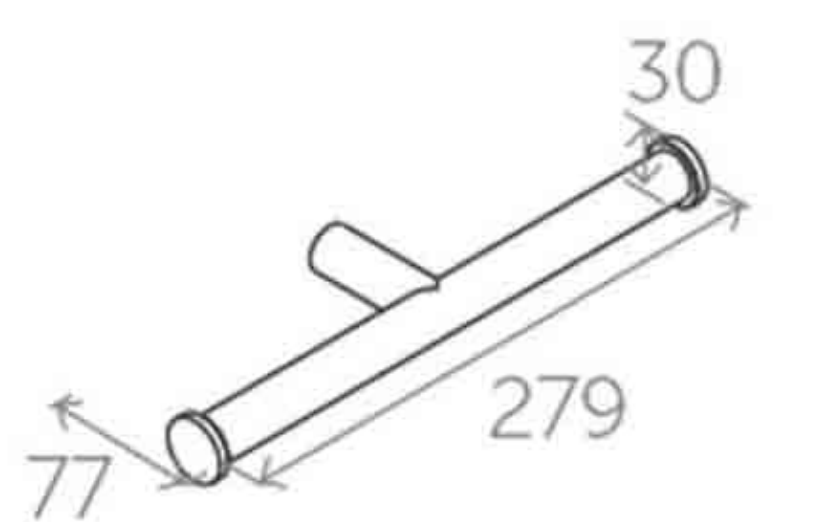
**JB04**  
Toilet tissue holder  
(double roll)  
双卷纸巾架



**JB05**  
Roll paper holder  
纸巾架



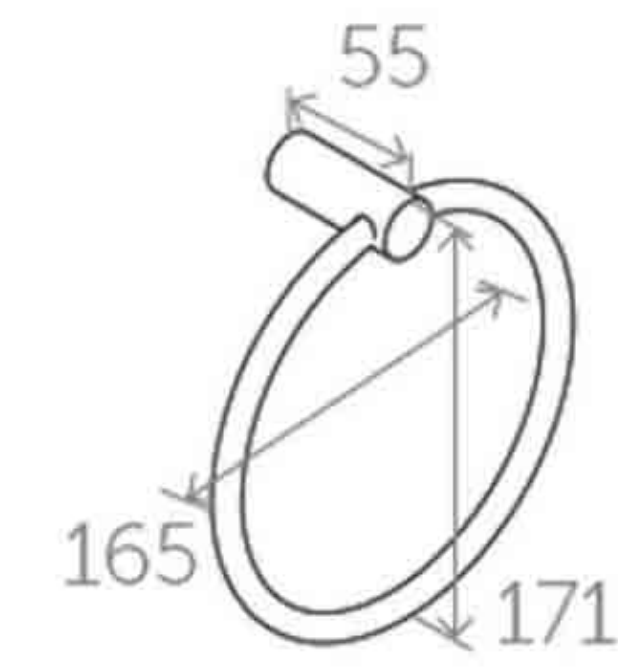
**JB06**  
Roll paper holder  
纸巾架



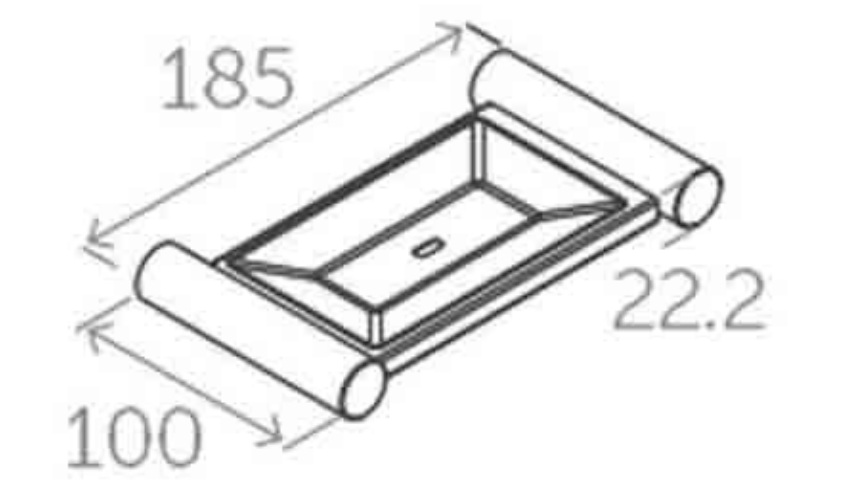
## 不锈钢挂件-JB系列



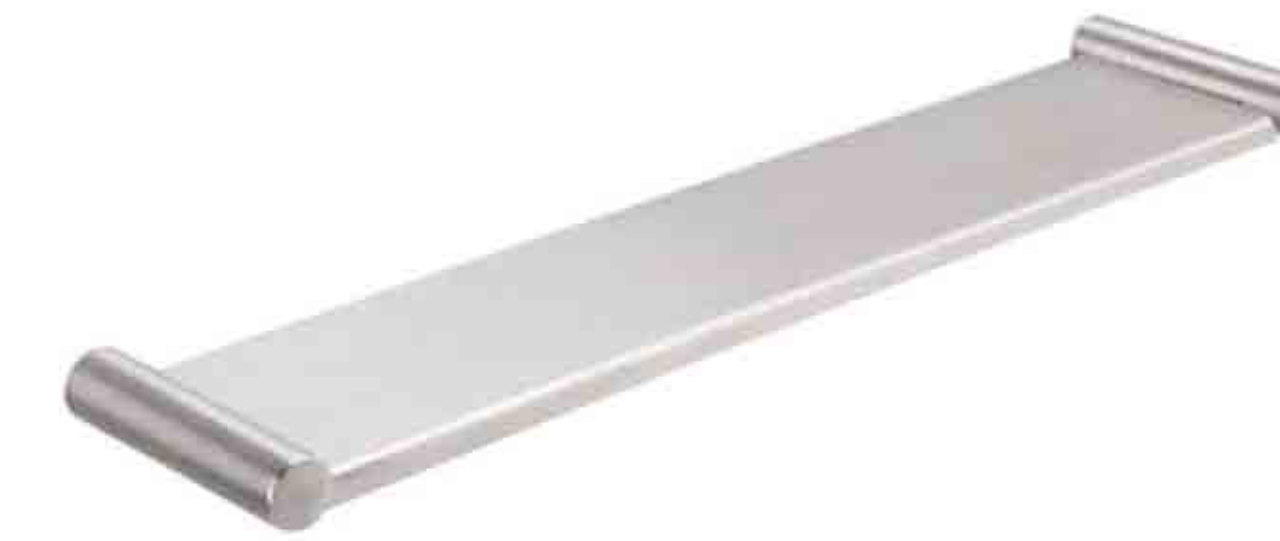
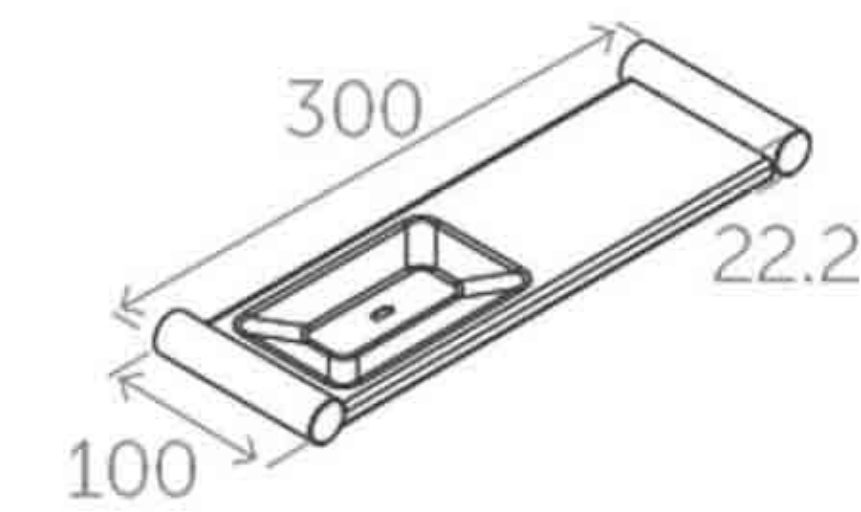
**JB07**  
Towel ring  
毛巾环



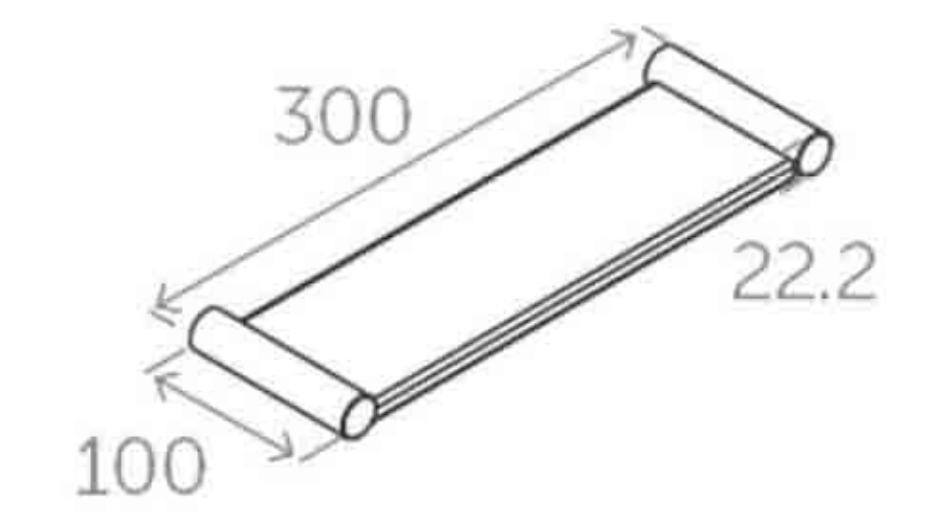
**JB08**  
Soap holder  
皂碟架



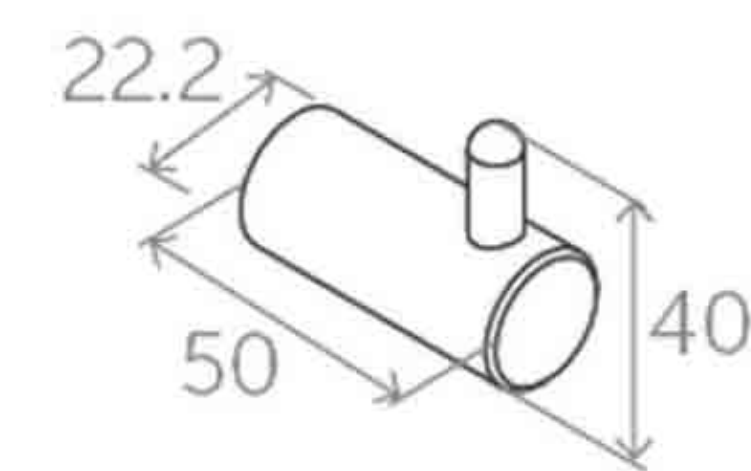
**JB09**  
Shelf  
300mm, 450mm  
架



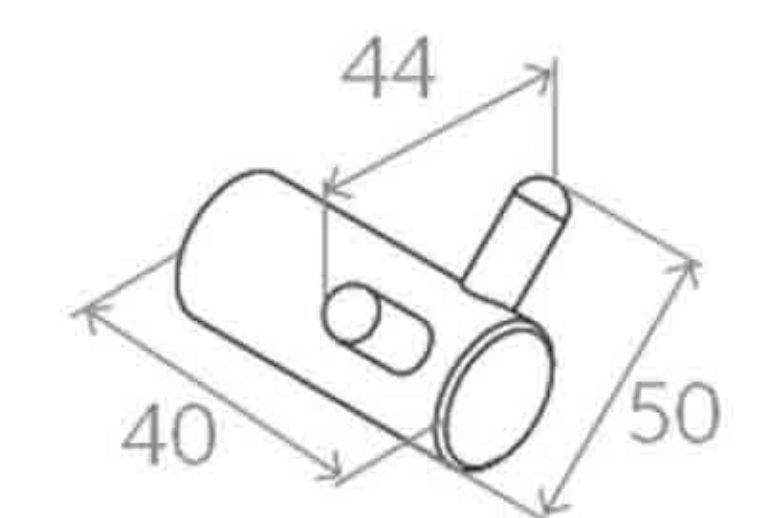
**JB10**  
Shelf  
300mm, 450mm  
架



**JB11**  
Single robe hook  
衣钩



**JB12**  
Double robe hook  
双衣钩



## 不锈钢挂件-网篮系列



**JC01**  
Basket

置物篮



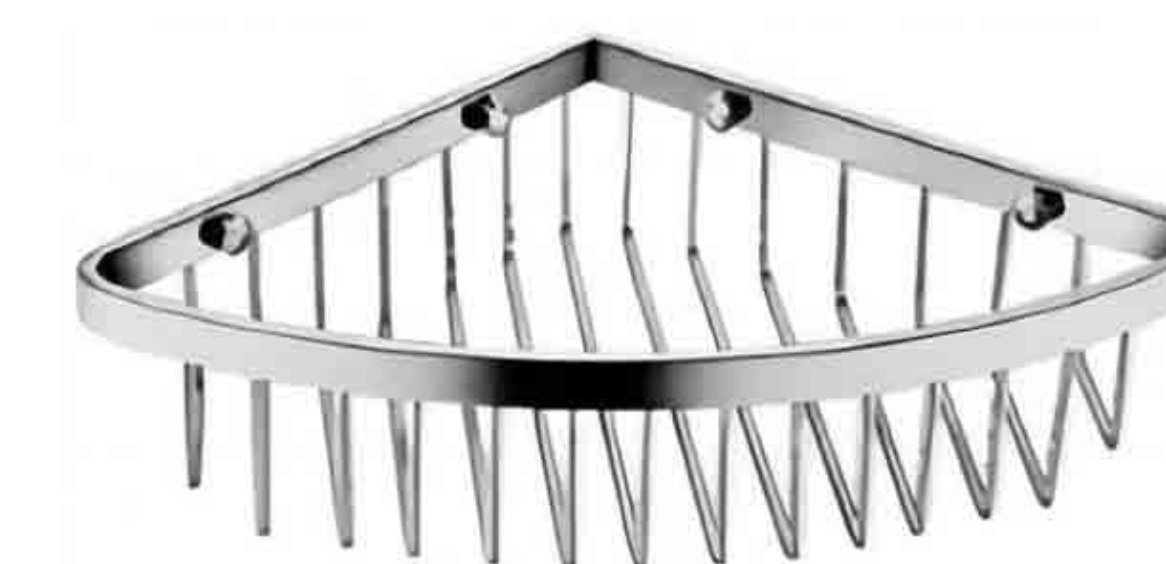
**JC02**  
Soap holder

肥皂架



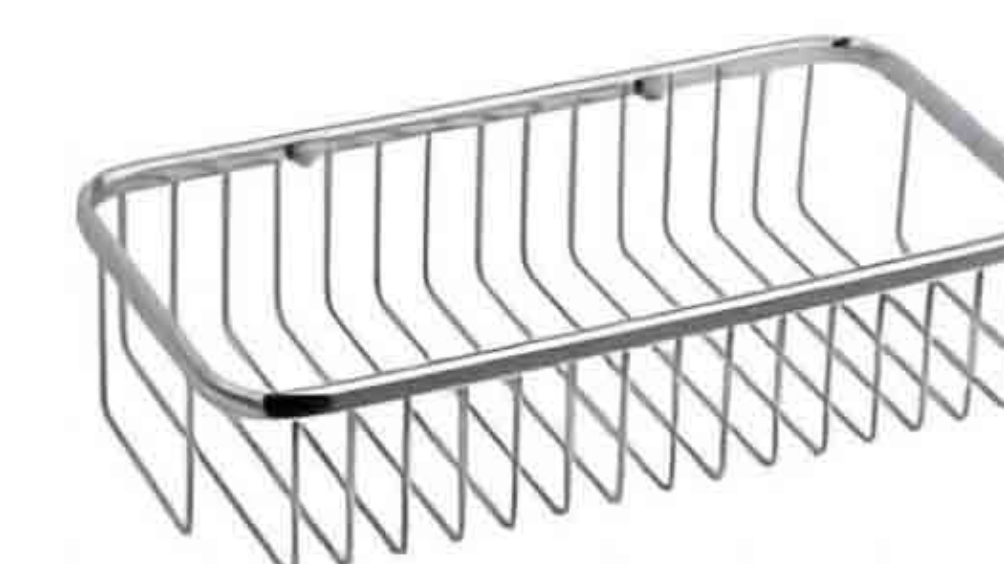
**ZFS1-D**  
300\*120\*80

一字板篮



**ZFS3-D**  
230\*230\*80

单层角网篮



**ZFS2-D**  
275\*275\*370

单层一字网篮



**ZFS5-D**  
275\*275\*370

双层角网篮

## 不锈钢挂件-网篮系列



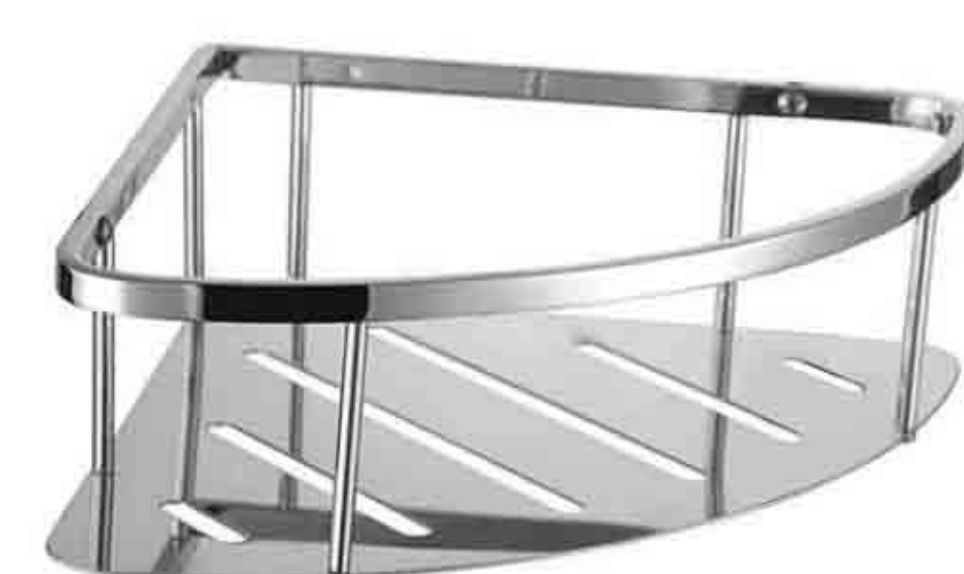
**JC04**  
Basket

置物篮



**ZFS7-D**  
220\*220\*50

角篮



**ZFS4-D**  
230\*230\*80

单层角板篮



**ZFS8-D**  
300\*125\*50

一字板篮



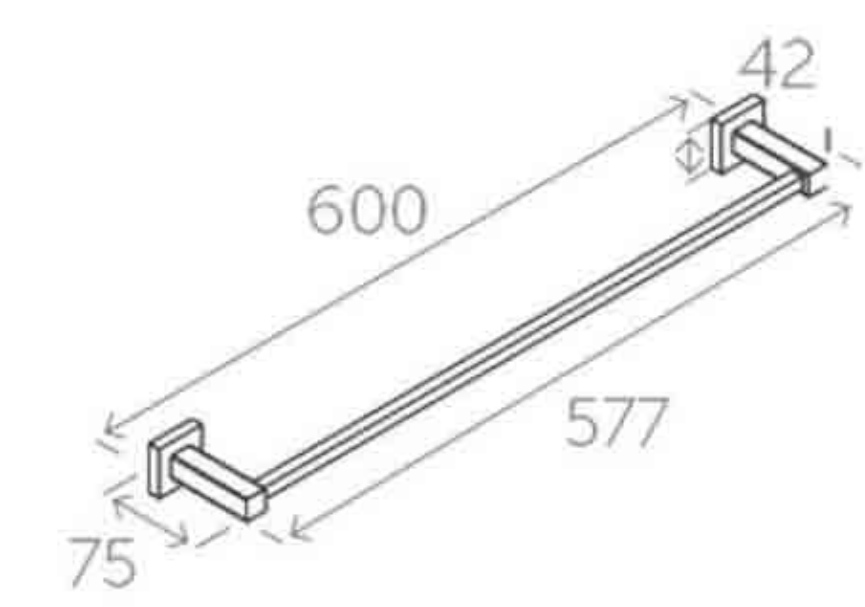
**ZFS6-D**  
230\*230\*380

双层角板篮

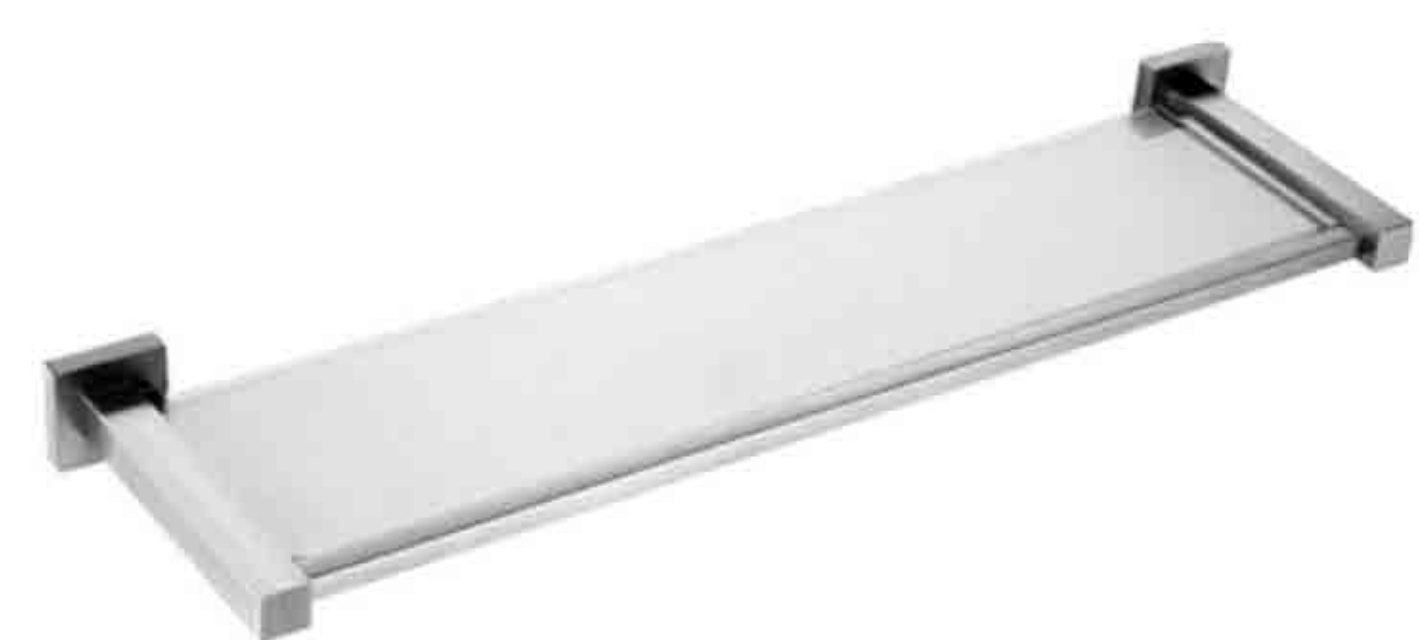
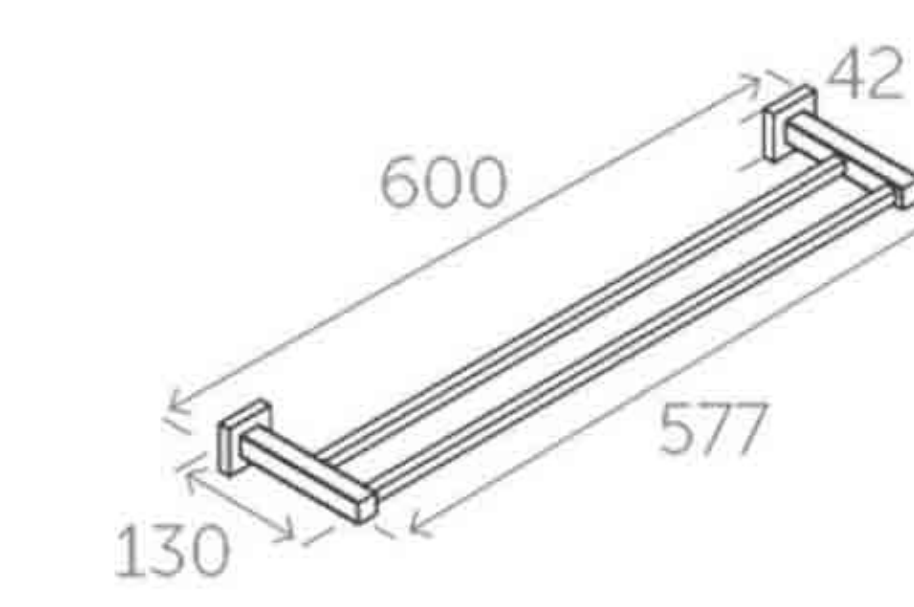
# 不锈钢挂件-JD系列



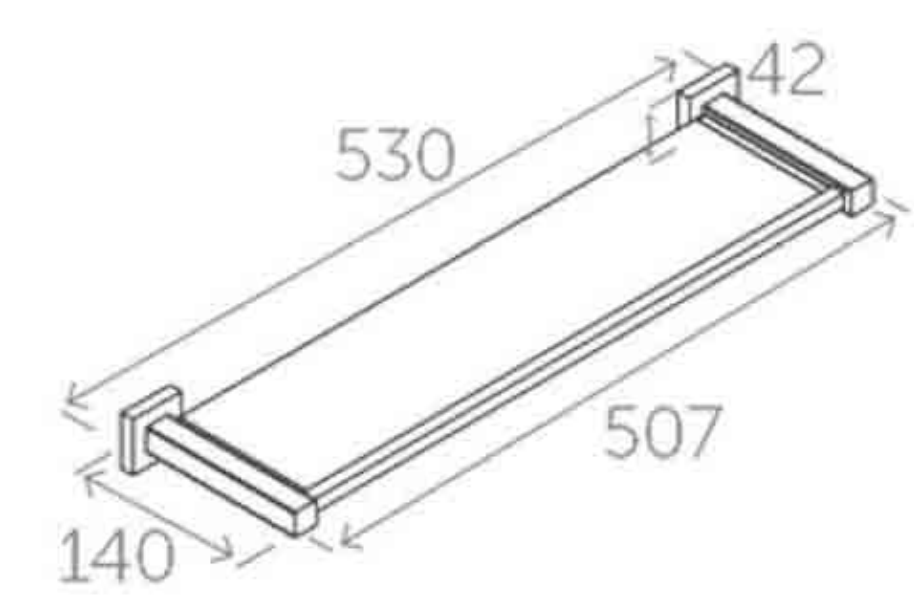
**JD01**  
Single towel bar  
单杆



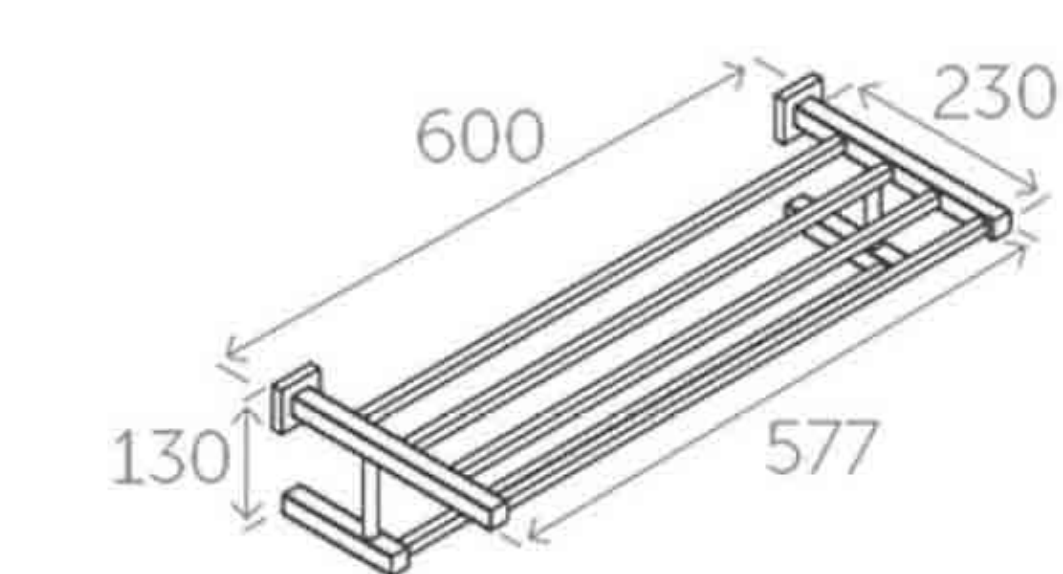
**JD02**  
Double towel bar  
双杆



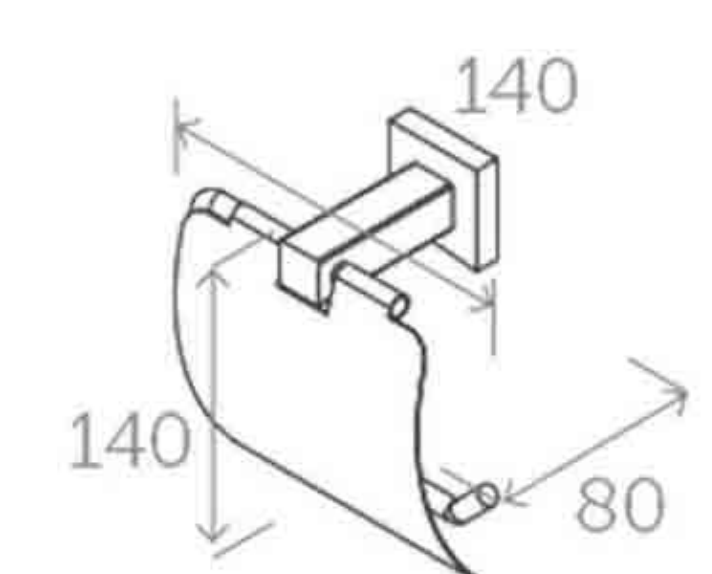
**JD03**  
Shelf  
置物架



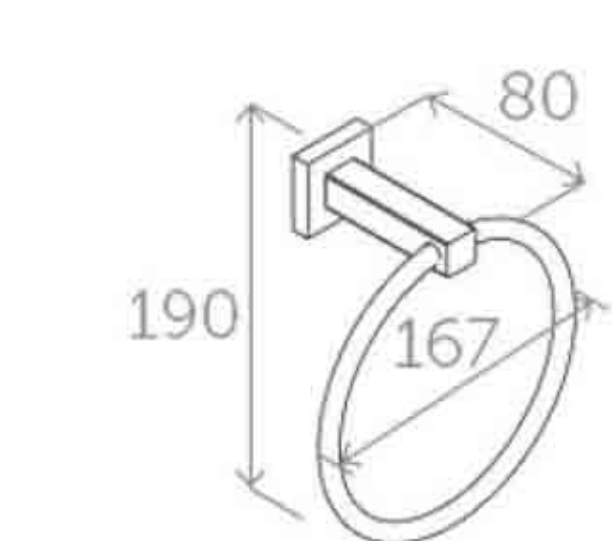
**JD04**  
Towel rack  
浴巾架



**JD05**  
Paper holder with cover  
纸巾架



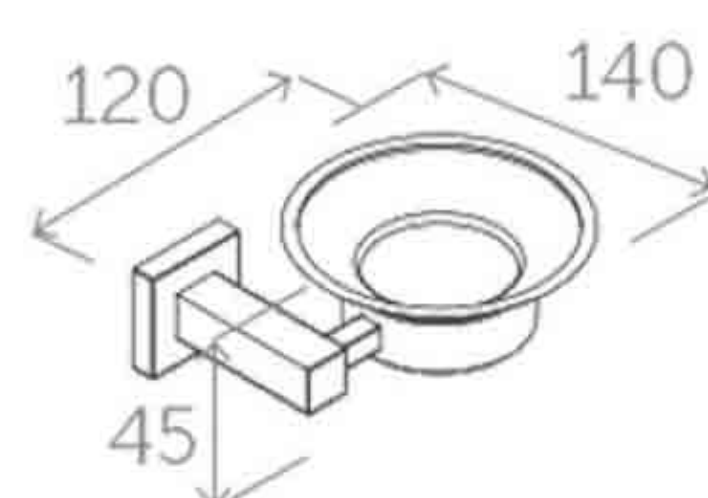
**JD07**  
Towel ring  
毛巾环



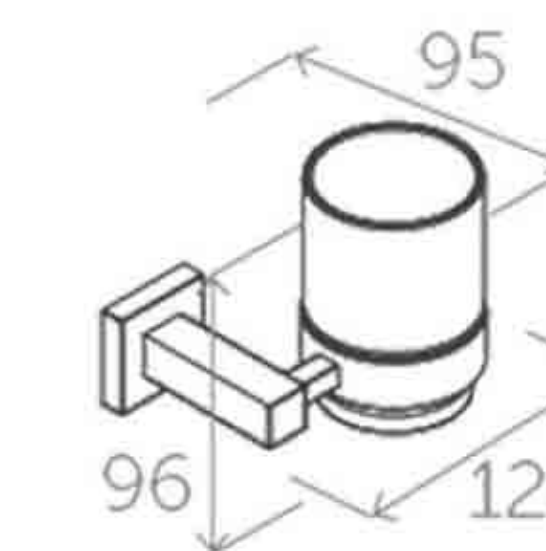
## 不锈钢挂件-JD系列



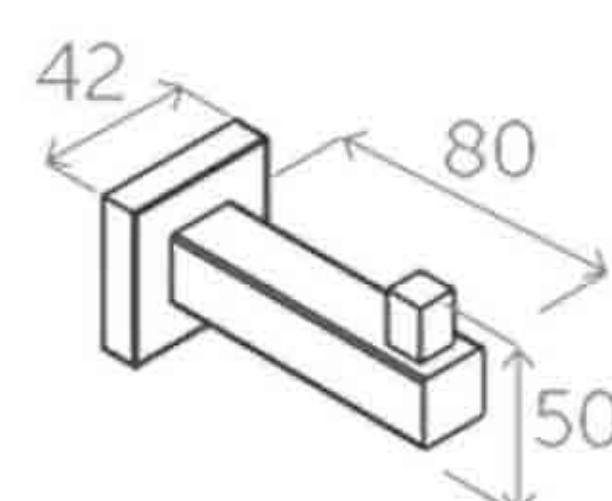
**JD08**  
Soap holder  
皂碟架



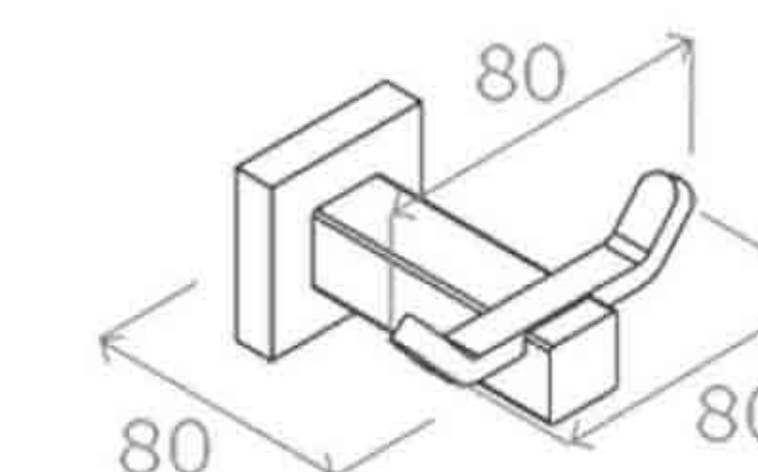
**JD09**  
Glass cup holder  
杯架



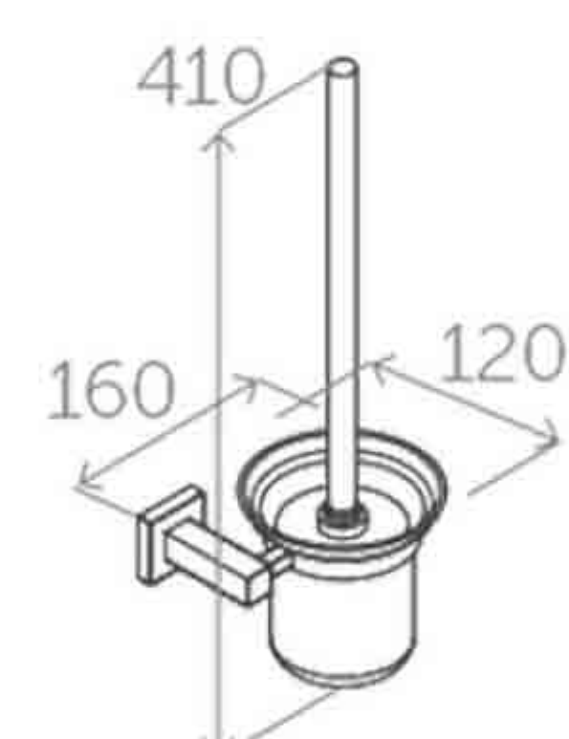
**JD10**  
Single robe hook  
衣钩



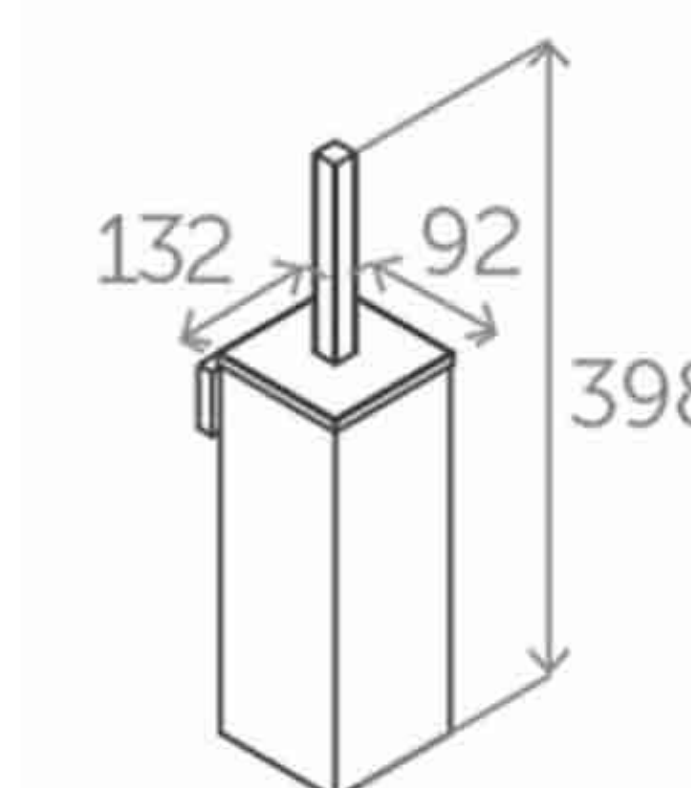
**JD11**  
Double robe hook  
双衣钩



**JD12**  
Toilet brush holder  
马桶刷



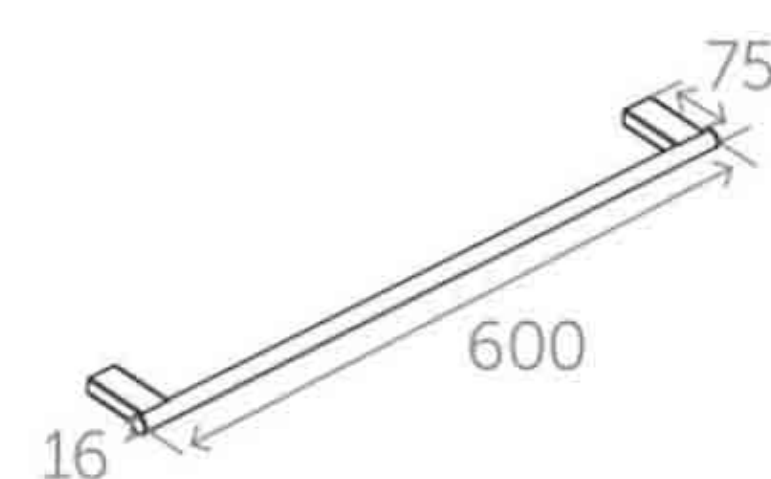
**JD16**  
Toilet brush holder (square)  
马桶刷(正方形)



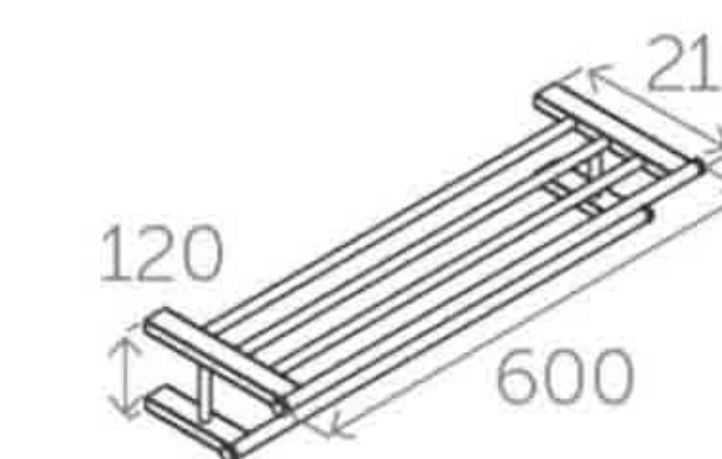
## 不锈钢挂件-JE系列



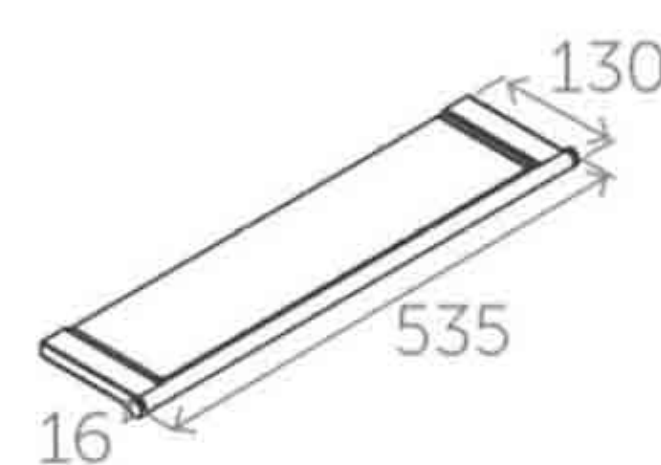
**JE01**  
Single towel bar  
单杆



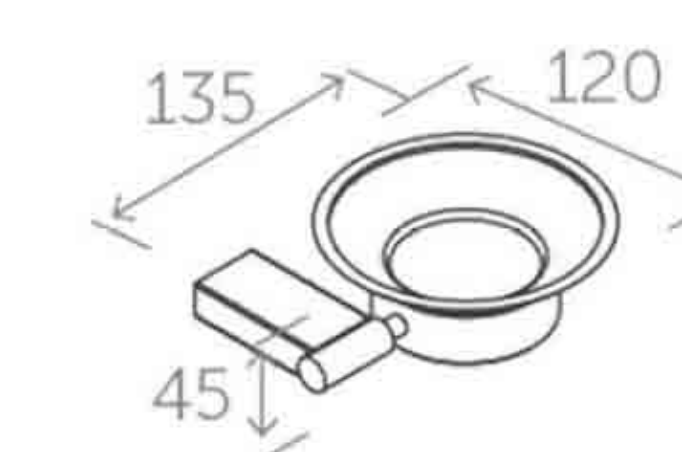
**JE04**  
Towel rack  
浴巾架



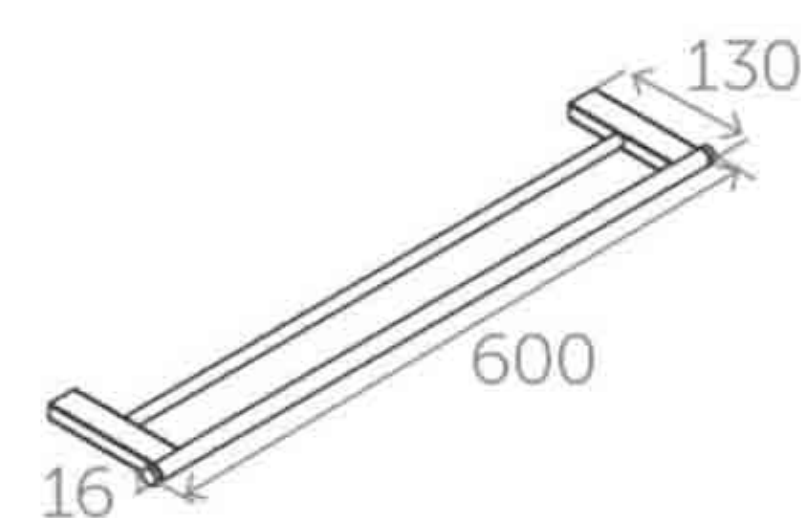
**JE03**  
Shelf  
置物架



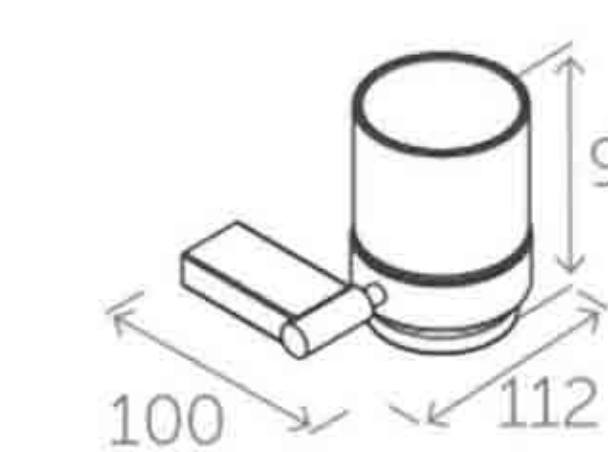
**JE08**  
Soap holder  
皂碟架



**JE02**  
Double towel bar  
双杆



**JE09**  
Glass cup holder  
杯架

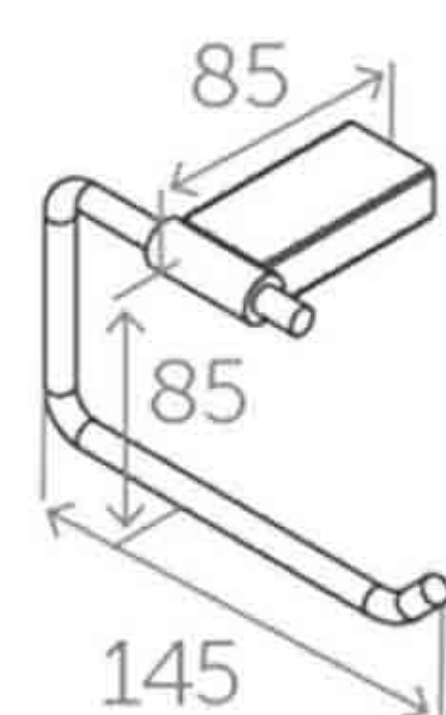


## 不锈钢挂件-JE系列



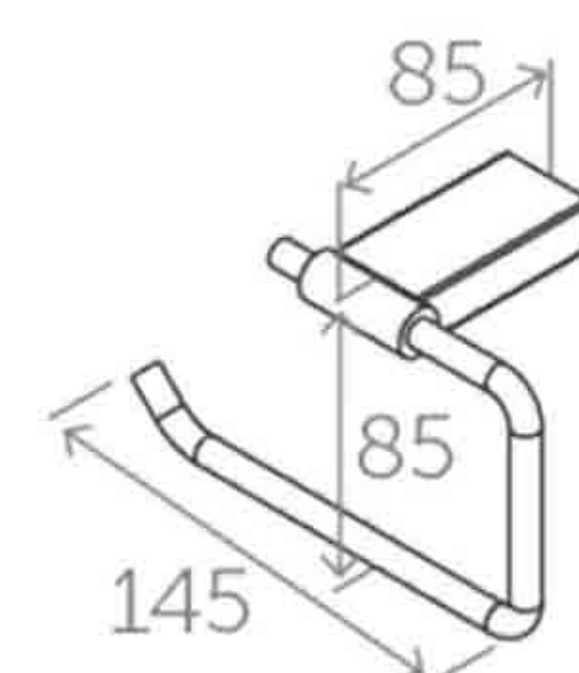
**JE05**  
Paper holder

纸巾钩



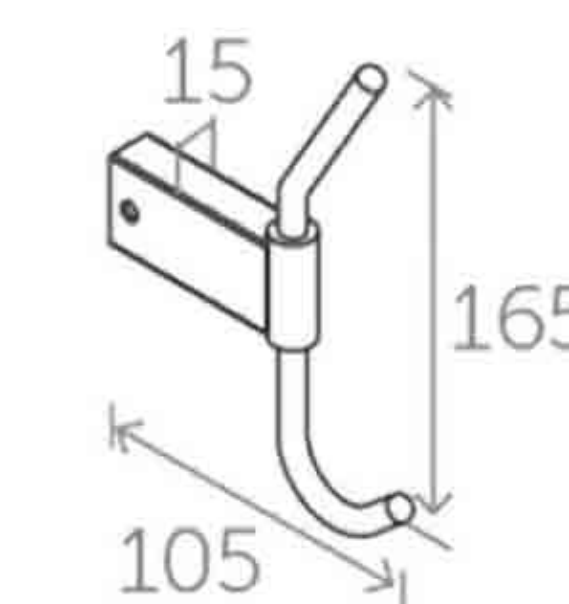
**JE07**  
Towel holder

毛巾钩



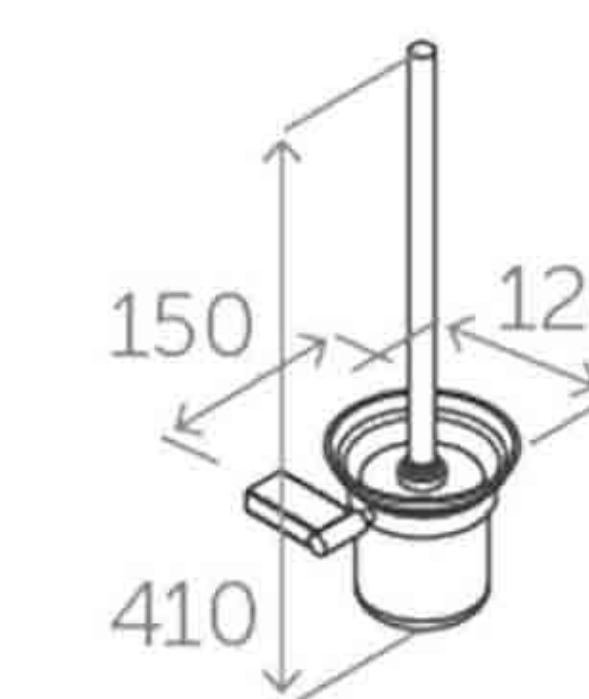
**JE10**  
Robe hook

袍钩



**JE12**  
Toilet brush holder

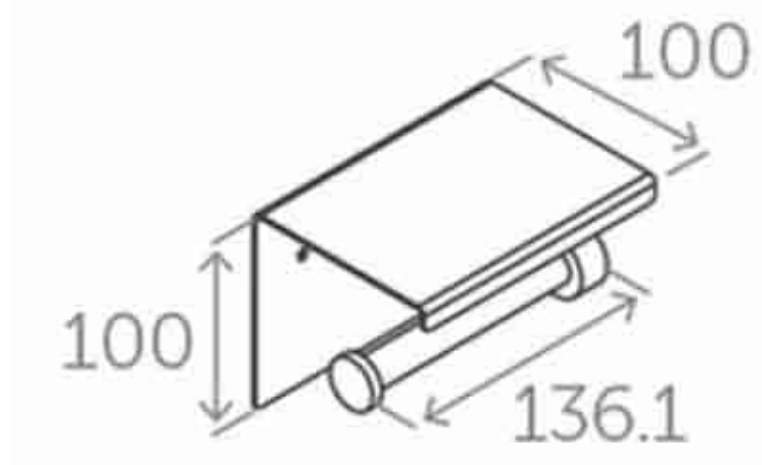
马桶刷



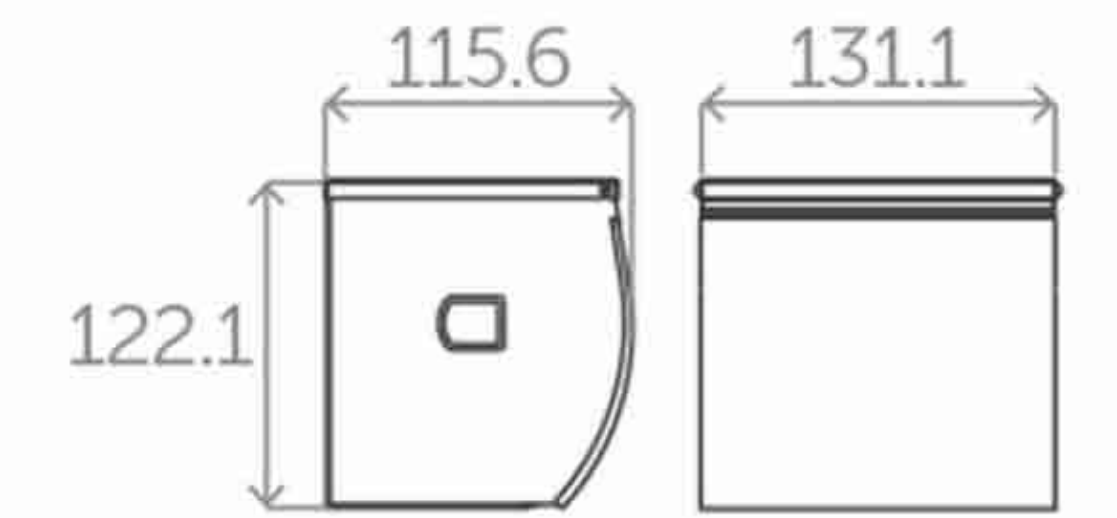
# 不锈钢纸巾架



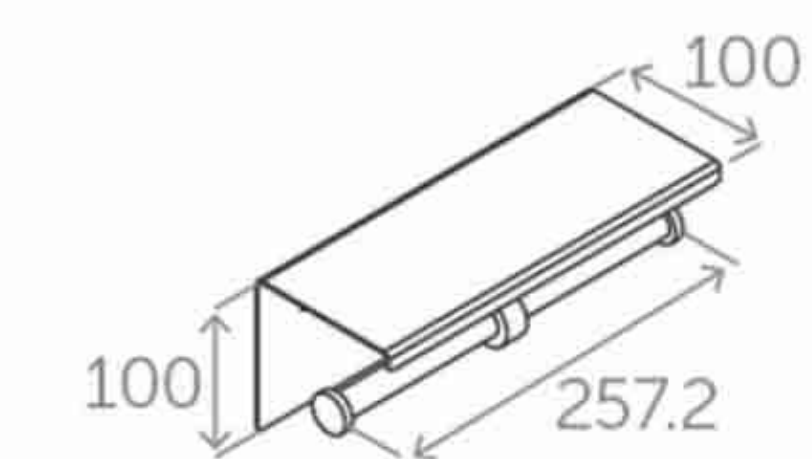
**JF05**  
Roll paper holder with shelf  
带置物台纸巾架 (单)



**ND01**  
Toilet paper dispenser  
单列带置物台纸巾盒



**JF06**  
Roll paper holder with shelf  
带置物台纸巾架 (双)



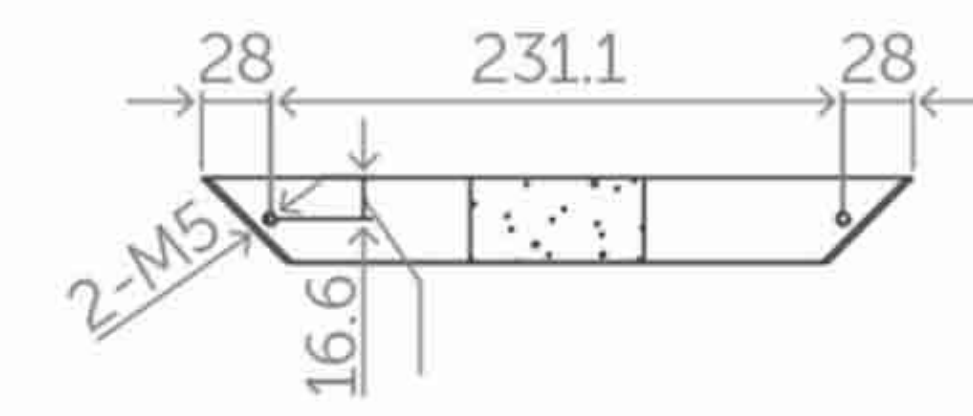
**ND02**  
Toilet paper dispenser  
双列带置物台纸巾盒



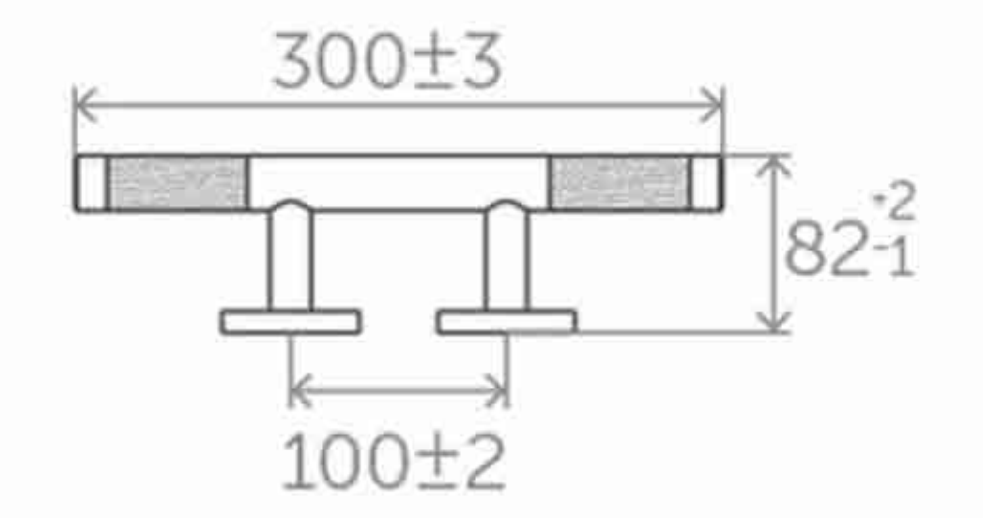
## 不锈钢搁脚器-JG系列



**JG01**  
Footrest  
90°搁脚管



**JG02**  
Flat footrest  
平面搁脚管



## 不锈钢排钩-JH系列



**JH01**  
Clothes hook  
扁方排衣钩



**JH03**  
V-shape clothes hook  
V形排衣钩



**JH05**  
Clothes hook  
小V形排衣钩

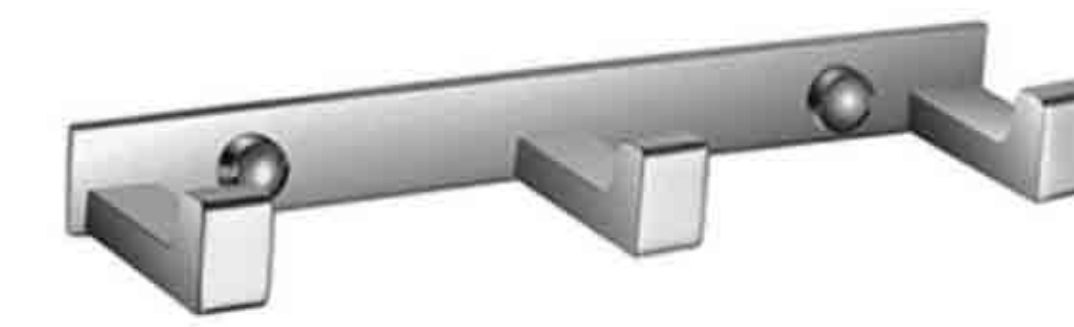


**JH04**  
Straight column clothes hook  
直柱形排衣钩

## 不锈钢挂钩-ZFZ系列



**ZFZ1-D**  
125\*43\*20  
方形双头衣钩



**ZFZ2-D**  
190\*43\*20  
方形三头衣钩

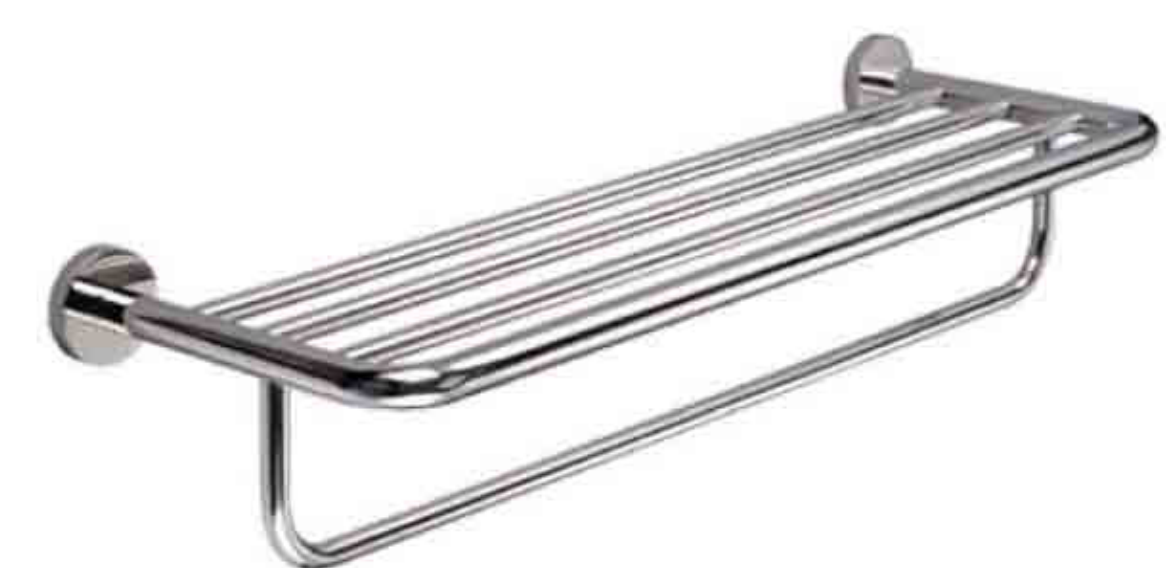


**ZFZ3-D**  
275\*43\*20  
方形四头衣钩

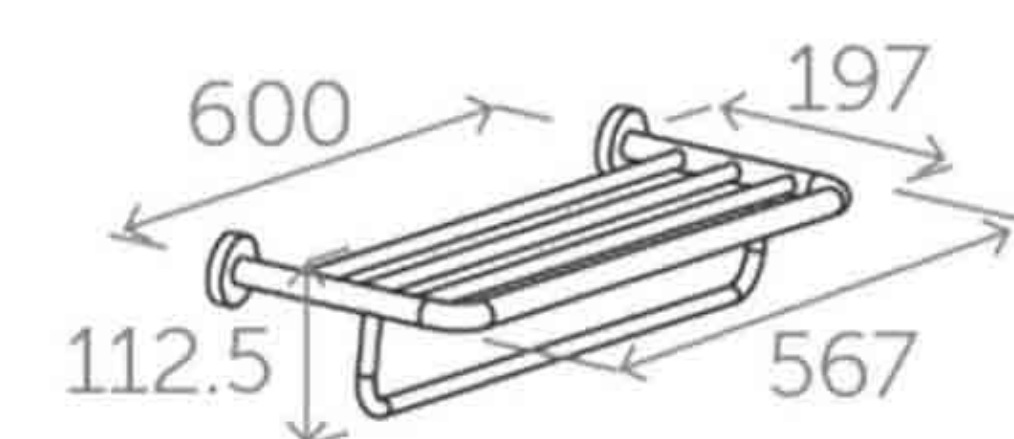


**ZFZ4-D**  
360\*43\*20  
方形五头衣钩

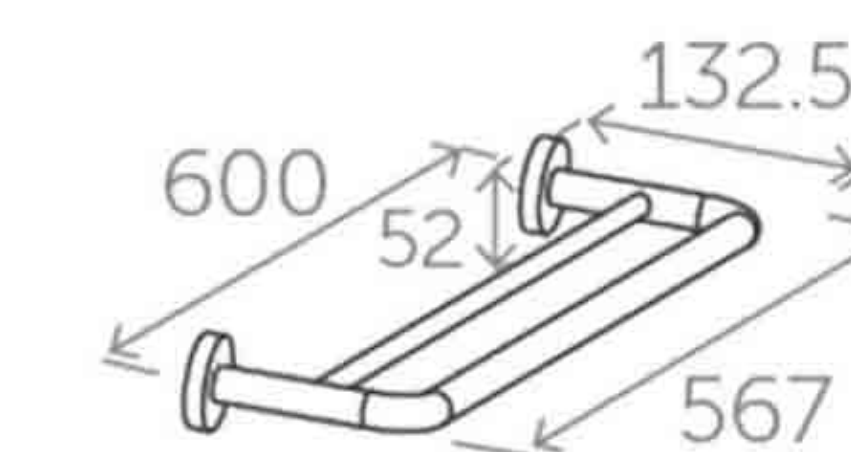
## 不锈钢挂件-JI系列



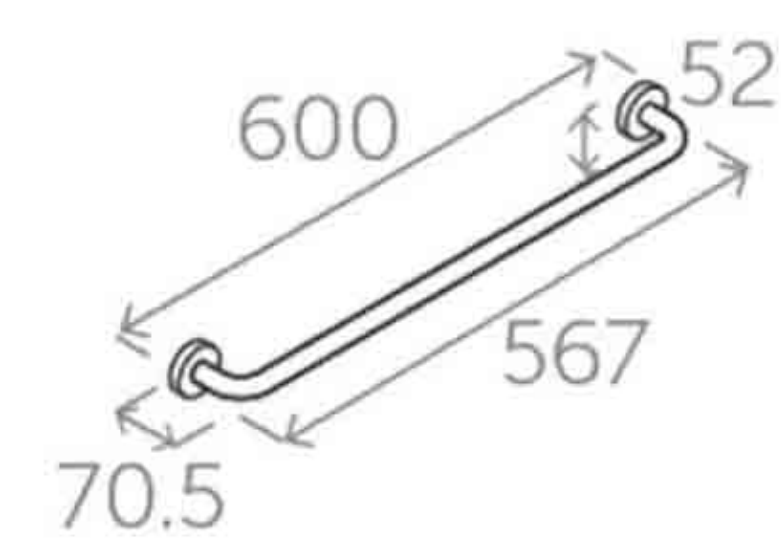
**JI04**  
Towel rack  
浴巾架



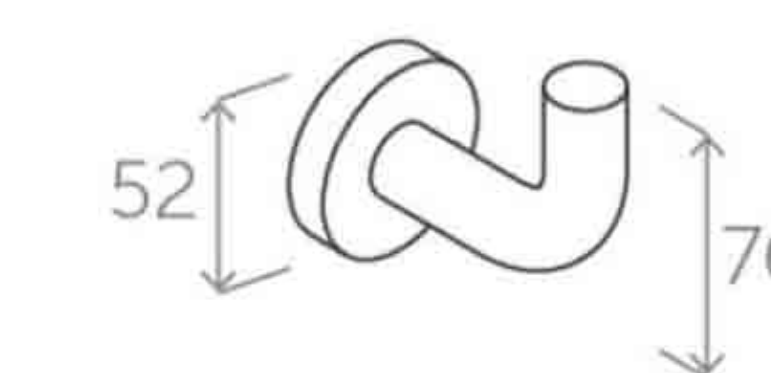
**JI02**  
Double towel bar  
双杆



**JI01**  
Single towel bar  
单杆



**JI10**  
Robe hook  
衣钩

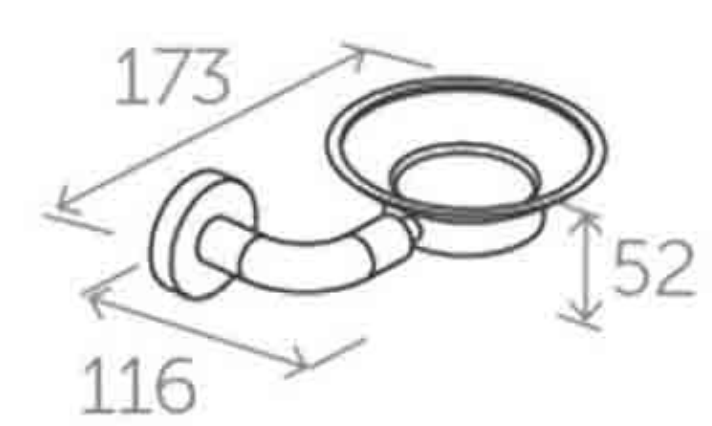


## 不锈钢挂件-JI系列



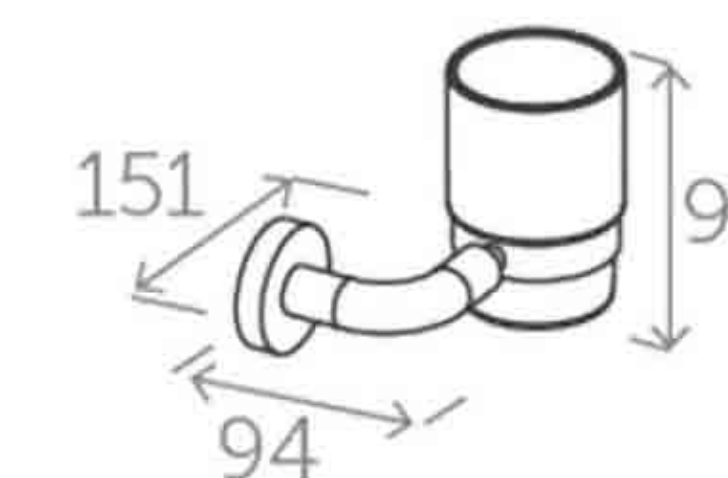
**J108**  
Soap holder

皂碟架



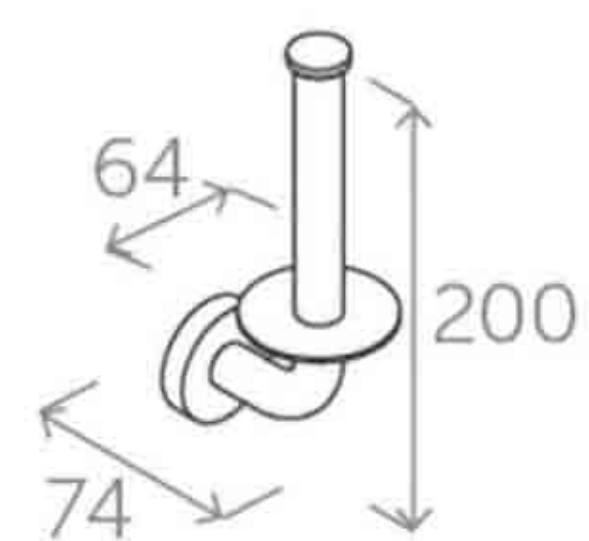
**J109**  
Glass cup holder

杯架



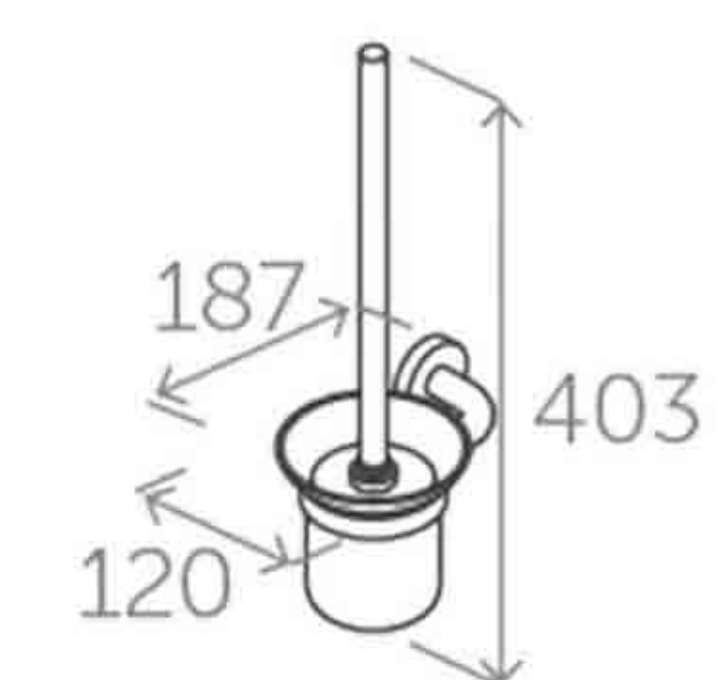
**J106**  
Roll paper holder

备用纸巾架



**J112**  
Toilet brush holder

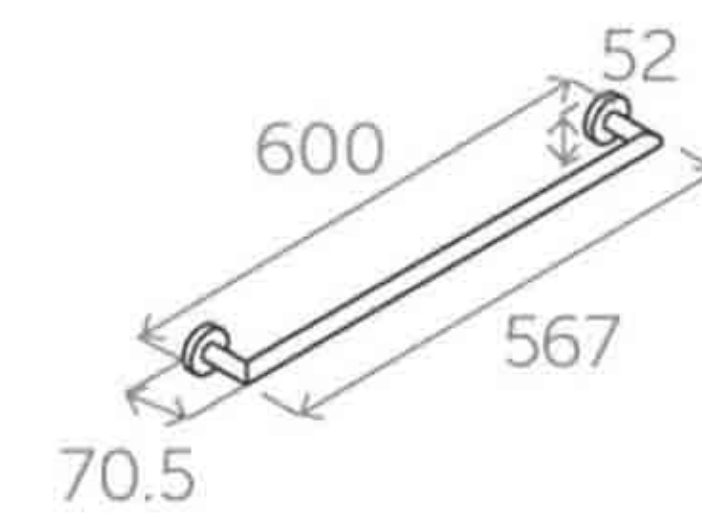
马桶刷



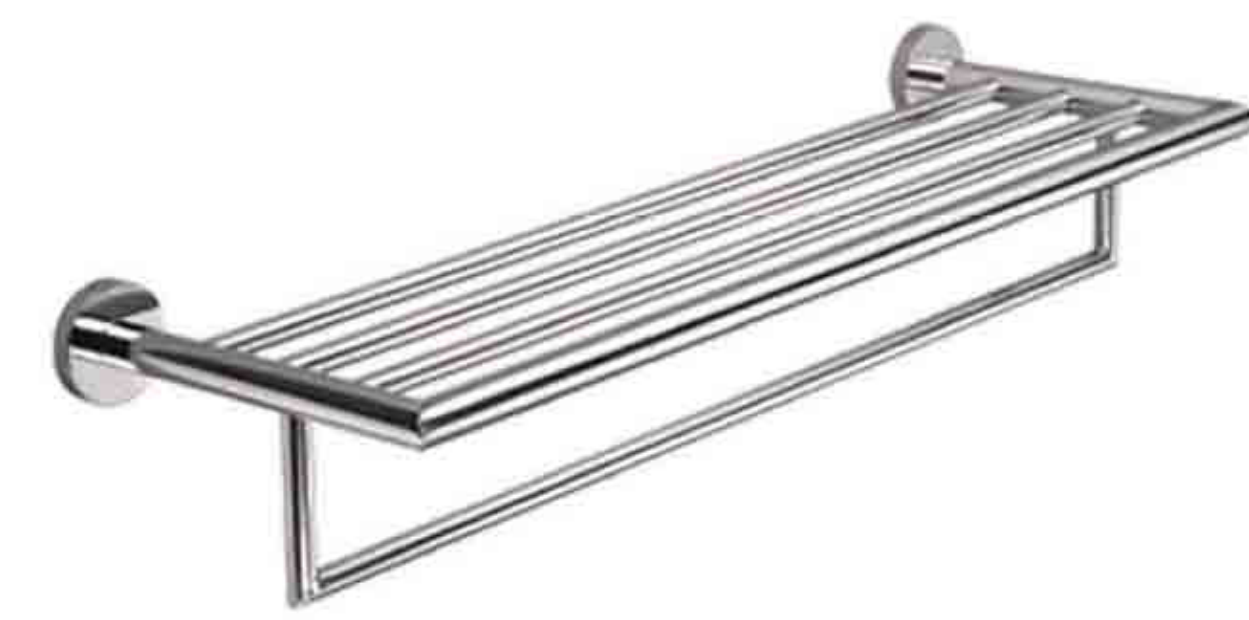
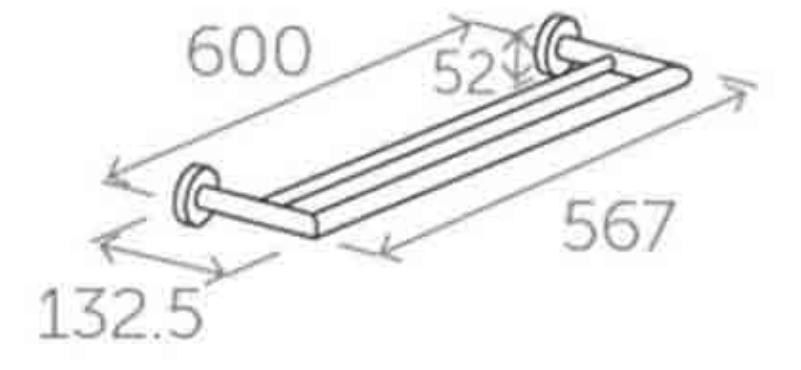
## 不锈钢挂件-JJ系列



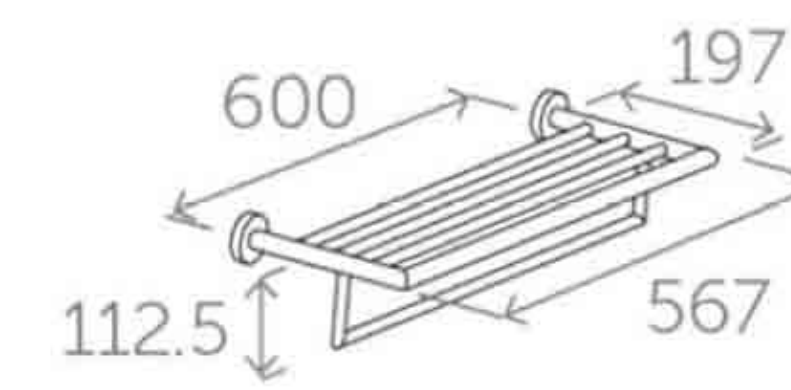
**JJ01**  
Single towel bar  
单杆



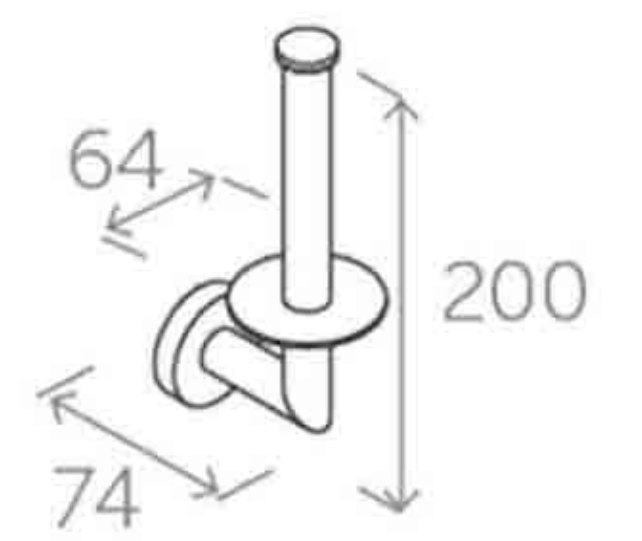
**JJ02**  
Double towel bar  
双杆



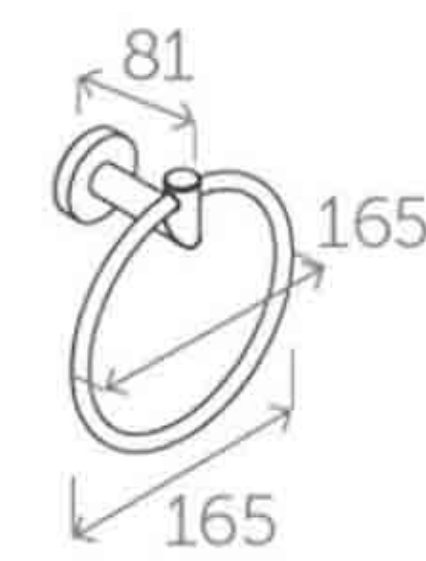
**JJ04**  
Towel rack  
浴巾架



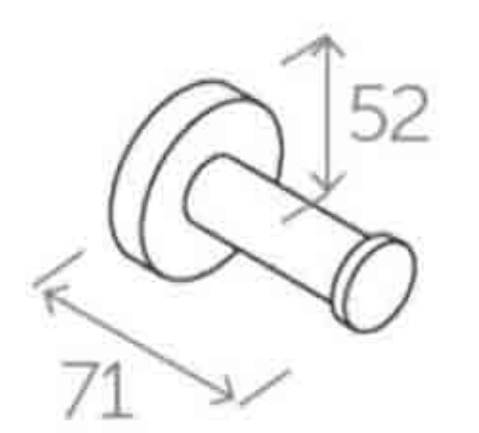
**JJ06**  
Paper towel hook  
备用纸巾架



**JJ07**  
Towel ring  
毛巾环



**JJ10**  
Robe hook  
衣钩

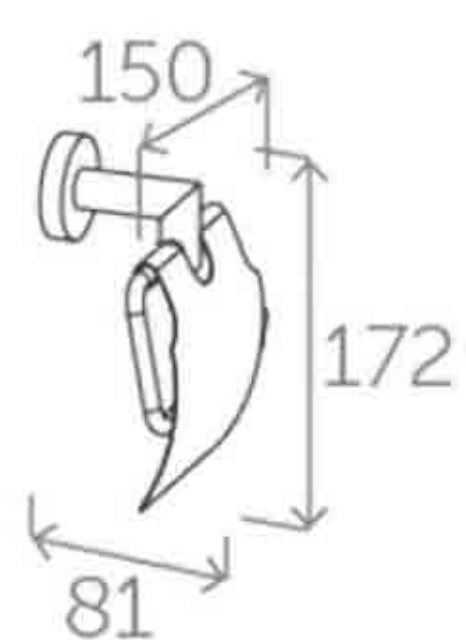


## 不锈钢挂件-JJ系列



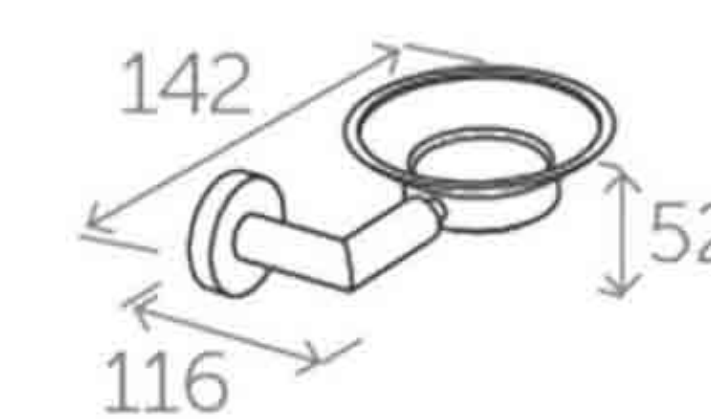
**JJ05**  
Paper holder with cover

纸巾架



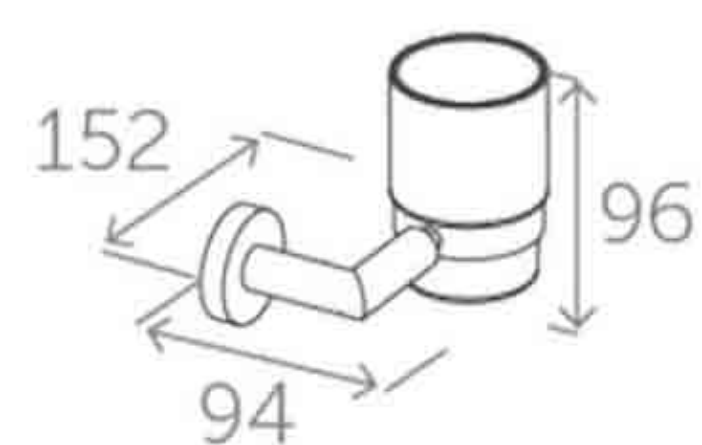
**JJ08**  
Soap holder

皂碟架



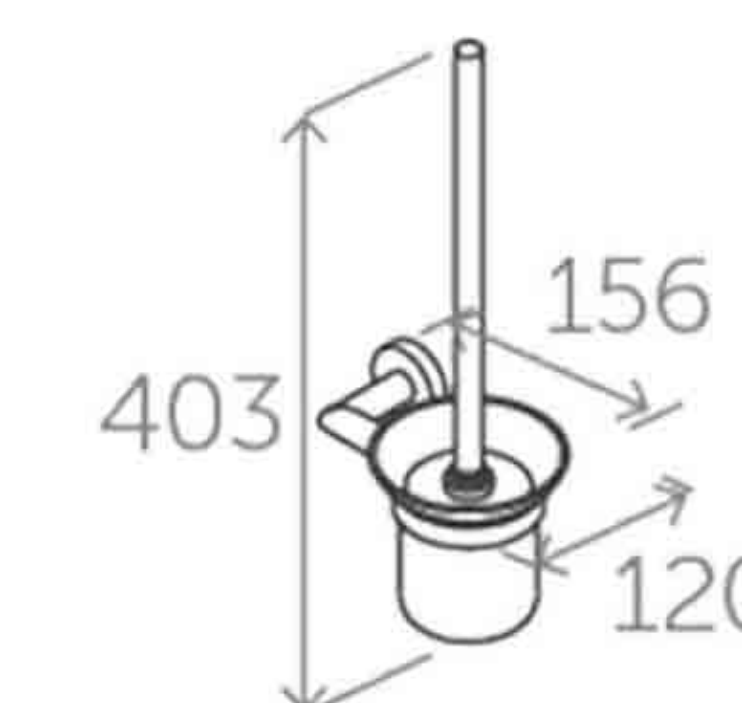
**JJ09**  
Glass cup holder

杯架



**JJ12**  
Toilet brush holder

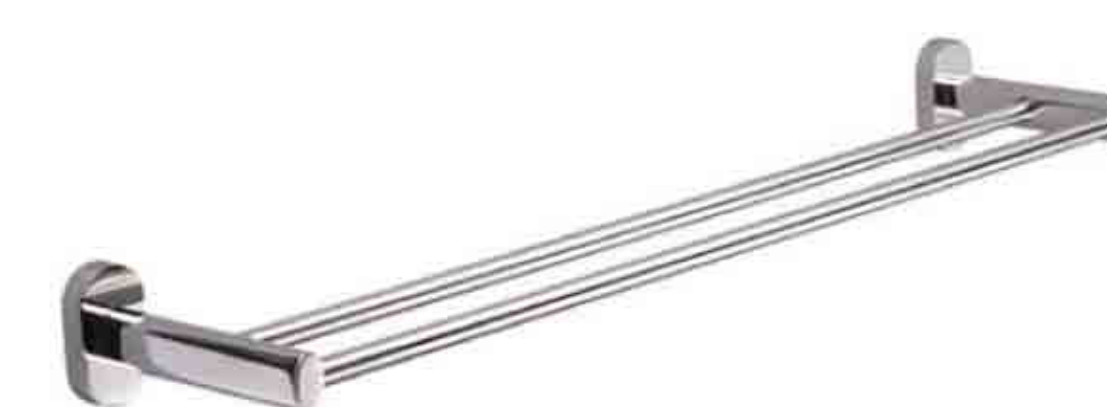
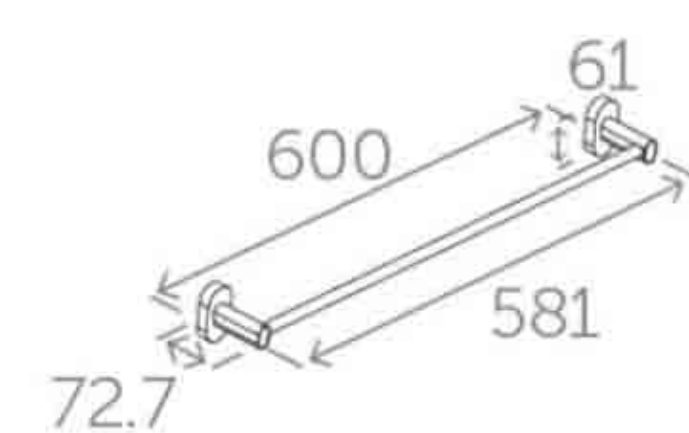
马桶刷



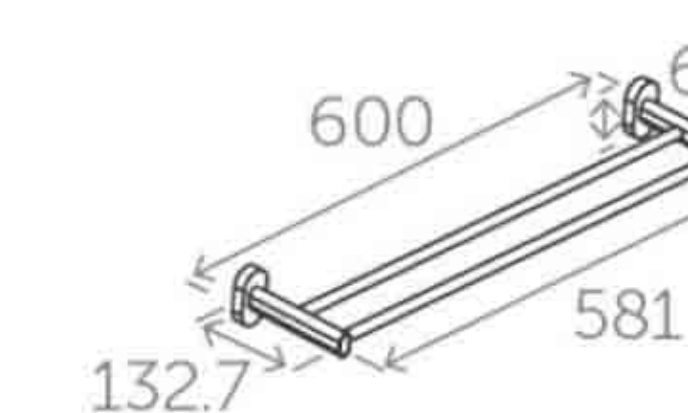
# 不锈钢挂件-JK系列



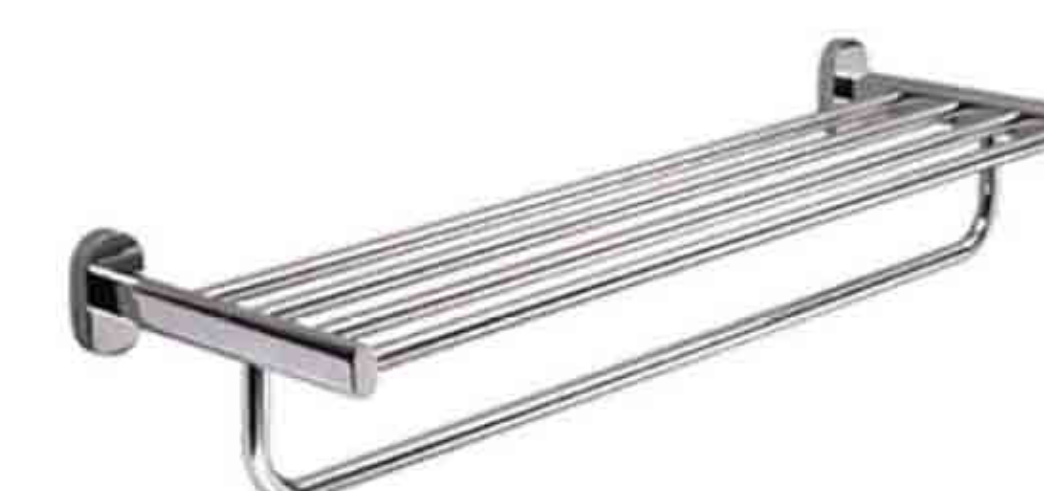
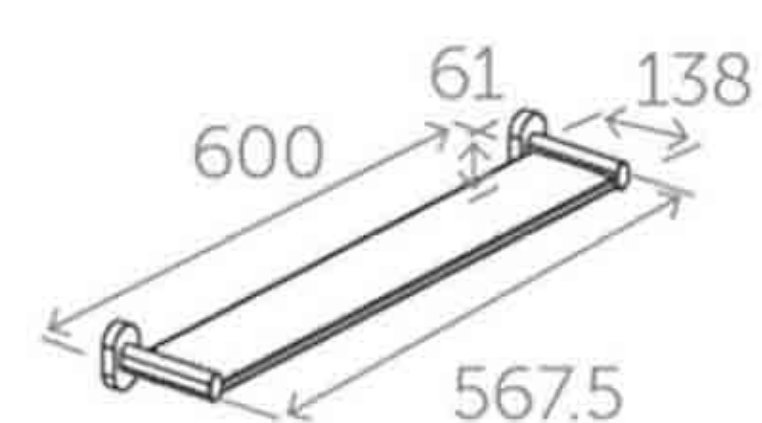
**JK01**  
Towel bar  
单杆



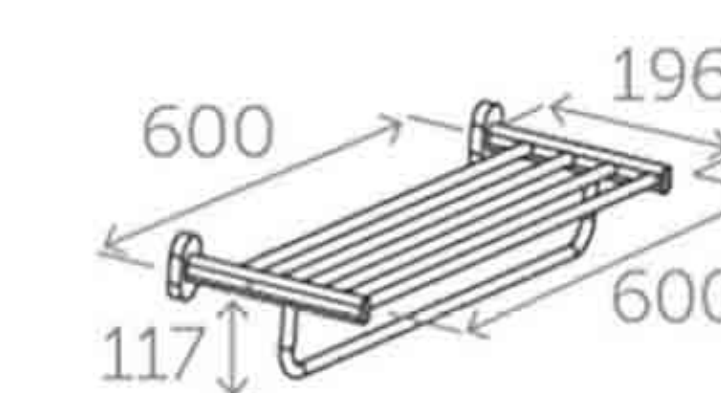
**JK02**  
Double towel bar  
双杆



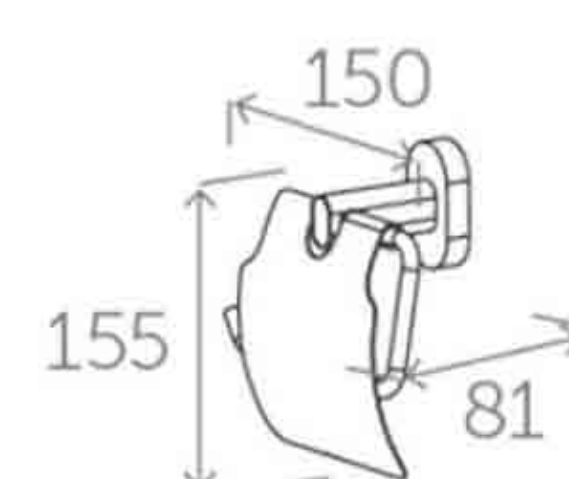
**JK03**  
Glass shelf  
置物架



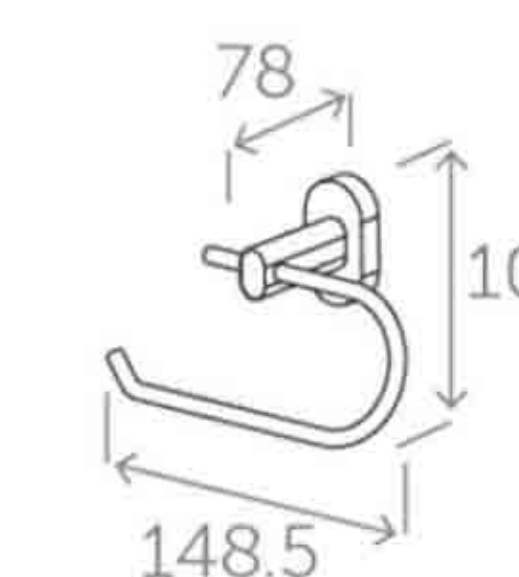
**JK04**  
Towel rack  
浴巾架



**JK05**  
Roll paper holder  
纸巾架



**JK07**  
Towel ring  
毛巾环

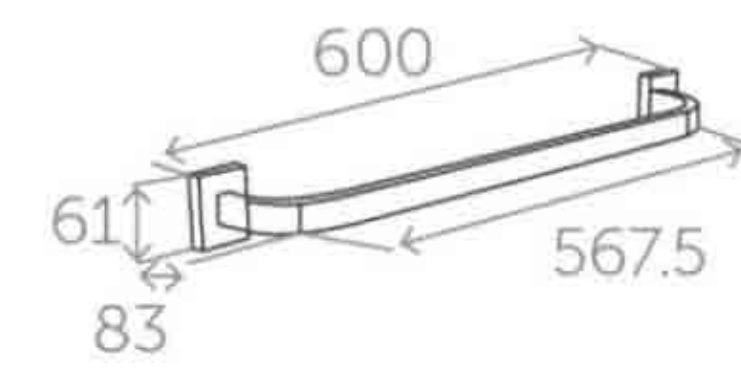


## 不锈钢挂件-JL系列



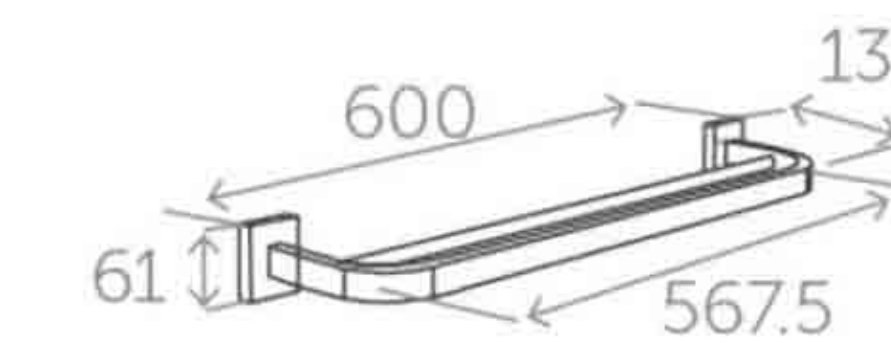
**JL01**  
Towel bar

单杆



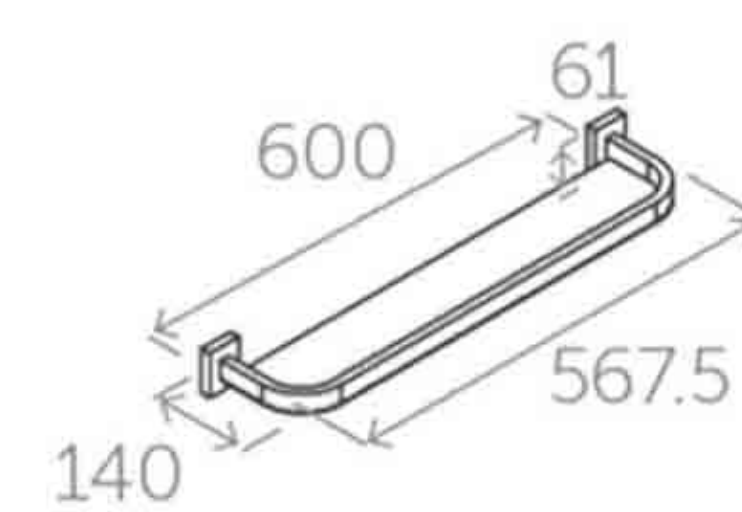
**JL02**  
Double towel bar

双杆



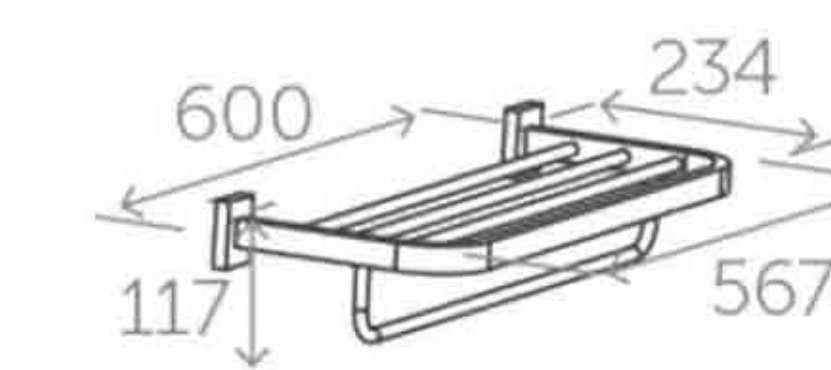
**JL03**  
Shelf

置物架



**JL04**  
Towel rack

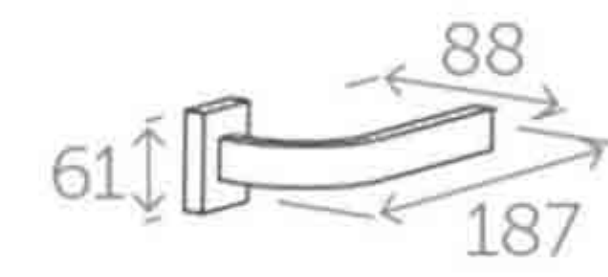
浴巾架



# 不锈钢挂件-JL系列



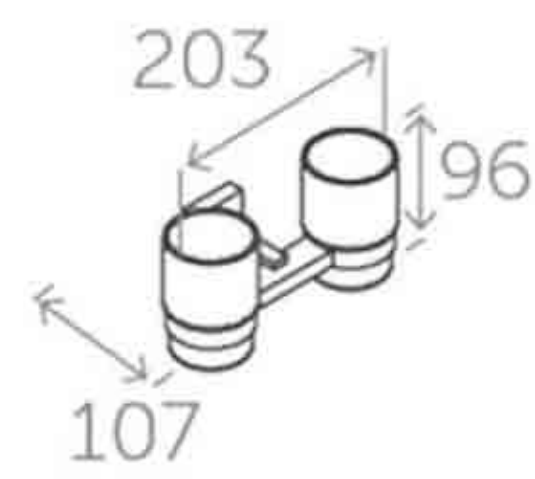
**JL05**  
Roll paper holder  
纸巾架



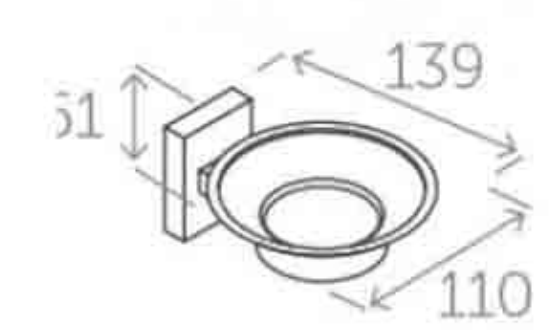
**JL12**  
Toilet brush holder  
马桶刷



**JL09**  
Double glass cup holder  
双单杯



**JL08**  
Soap holder  
皂碟架



## 不锈钢挂件-沐恩系列



**ZFG1**  
单层毛巾架  
Single Towel Rack  
600\*220\*50mm



**ZFG4**  
马桶刷  
Toilet Brushed Holder  
130\*130mm



**ZFG6**  
单衣钩  
Robe Hook  
50\*50\*50mm



**ZFG3**  
单杆毛巾杆  
Single Towel Bar  
600\*50\*50mm

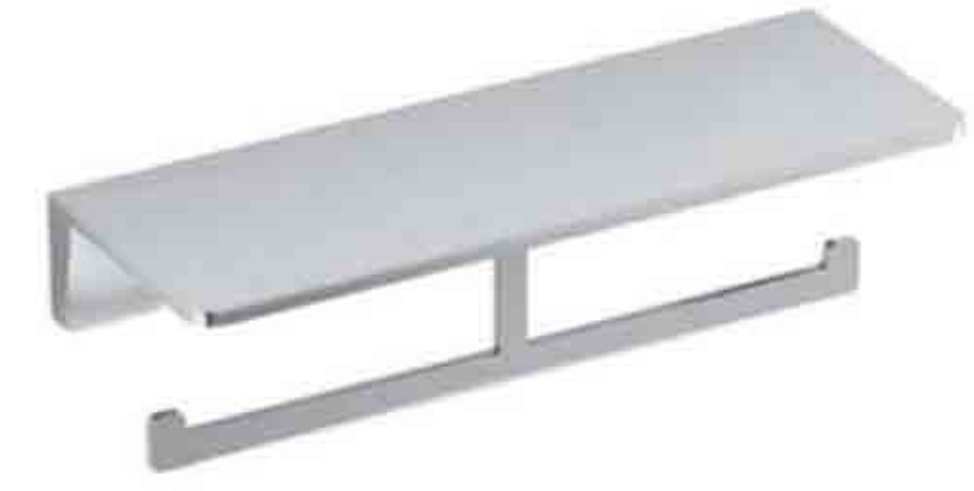


**ZFG5**  
厕纸架  
Roll Paper Holder  
180\*50\*50mm



**ZFG8**  
带置物纸巾架  
Paper towel holder with storage  
200\*100\*80mm

## 不锈钢挂件-沐恩系列



### ZFG8S

带置物双纸巾架  
Double Paper Holder with cover  
280\*100\*80mm



### ZFG9

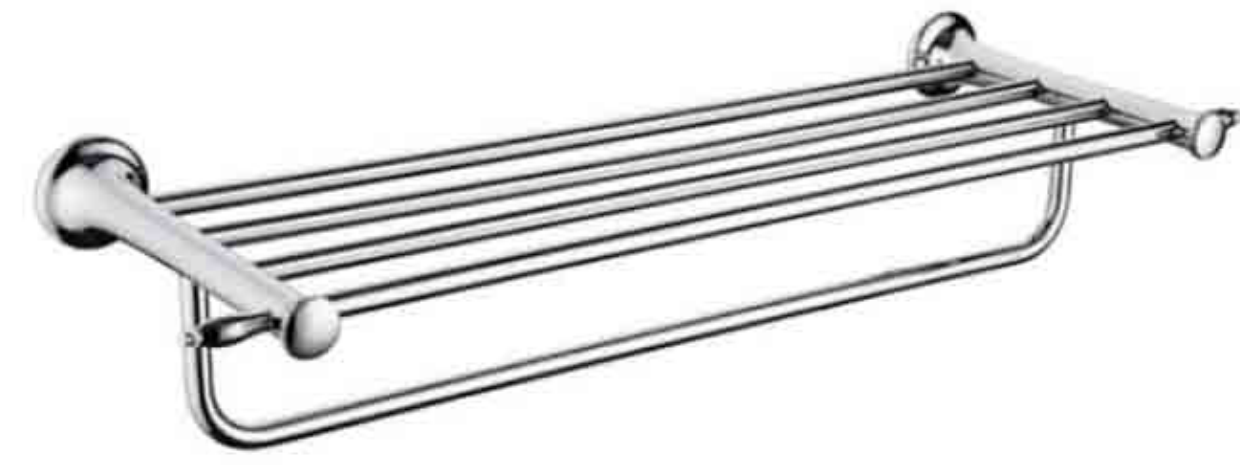
毛巾环  
Towel Ring  
300\*50\*50mm



### ZFG10

单杯  
Glass Cup Holder  
110\*110mm

## 不锈钢挂件-ZFB系列



**ZFB1-D**  
双层毛巾架  
Double Towel Rack  
645\*215.5\*120mm



**ZFB4-D**  
马桶刷  
Toilet Brushed Holder  
185\*125\*350mm



**ZFB9-D**  
毛巾环  
Towel Ring  
276\*89\*55.5mm



**ZFB3-D**  
单杆毛巾杆  
Single Towel Rack  
645\*88.5\*55mm

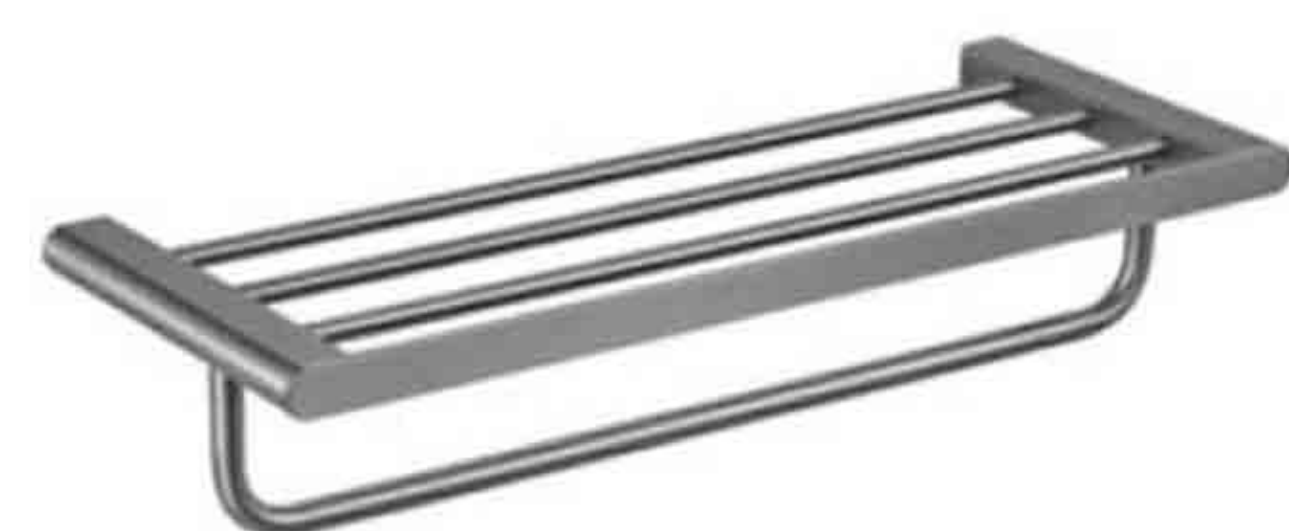


**ZFB6-D**  
单衣钩  
Robe Hook  
55.5\*89\*79mm



**ZFB10-D**  
单杯  
Glass Cup Holder  
156\*112\*101mm

## 不锈钢挂件-ZFF系列



### ZFF1-Q

双层毛巾架  
Double Towel Rack  
600\*225\*126mm



### ZFF3-Q

单杆毛巾杆  
Single Towel Bar  
600\*65\*26mm



### ZFF4-Q

马桶刷  
Toilet Brushed Holder  
170\*120\*360mm



### ZFF5-Q

厕纸架  
Roll Paper Holder  
180\*65\*32mm

## 不锈钢挂件-ZFF系列



### ZFF6-Q

单衣钩  
Robe Hook  
60\*65\*26mm



### ZFF8-Q

带置物厕纸架  
Paper Holder with cover  
200\*120\*80mm



### ZFF9-Q

毛巾环  
Towel Ring  
250\*65\*32mm

## 不锈钢浴帘杆系列



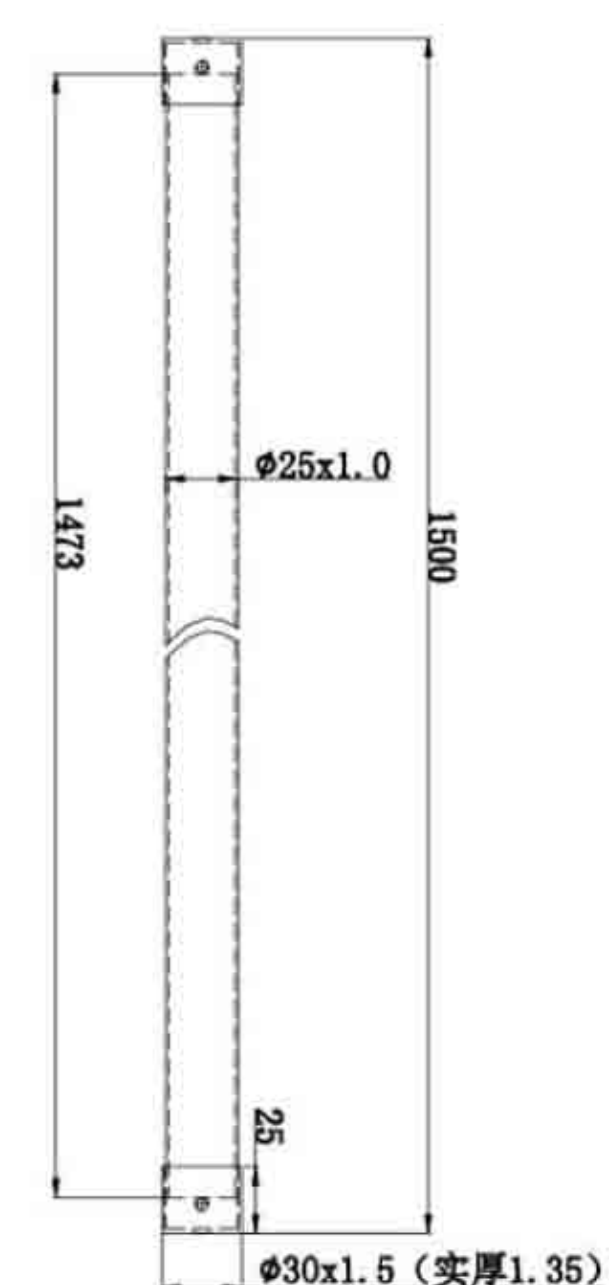
### 不锈钢浴帘直杆

管型 Tube Type : 25mm圆管

尺寸 Size: 1500\*25 mm

材质 Material: 304不锈钢

表面 Colour : 砂光、镜光



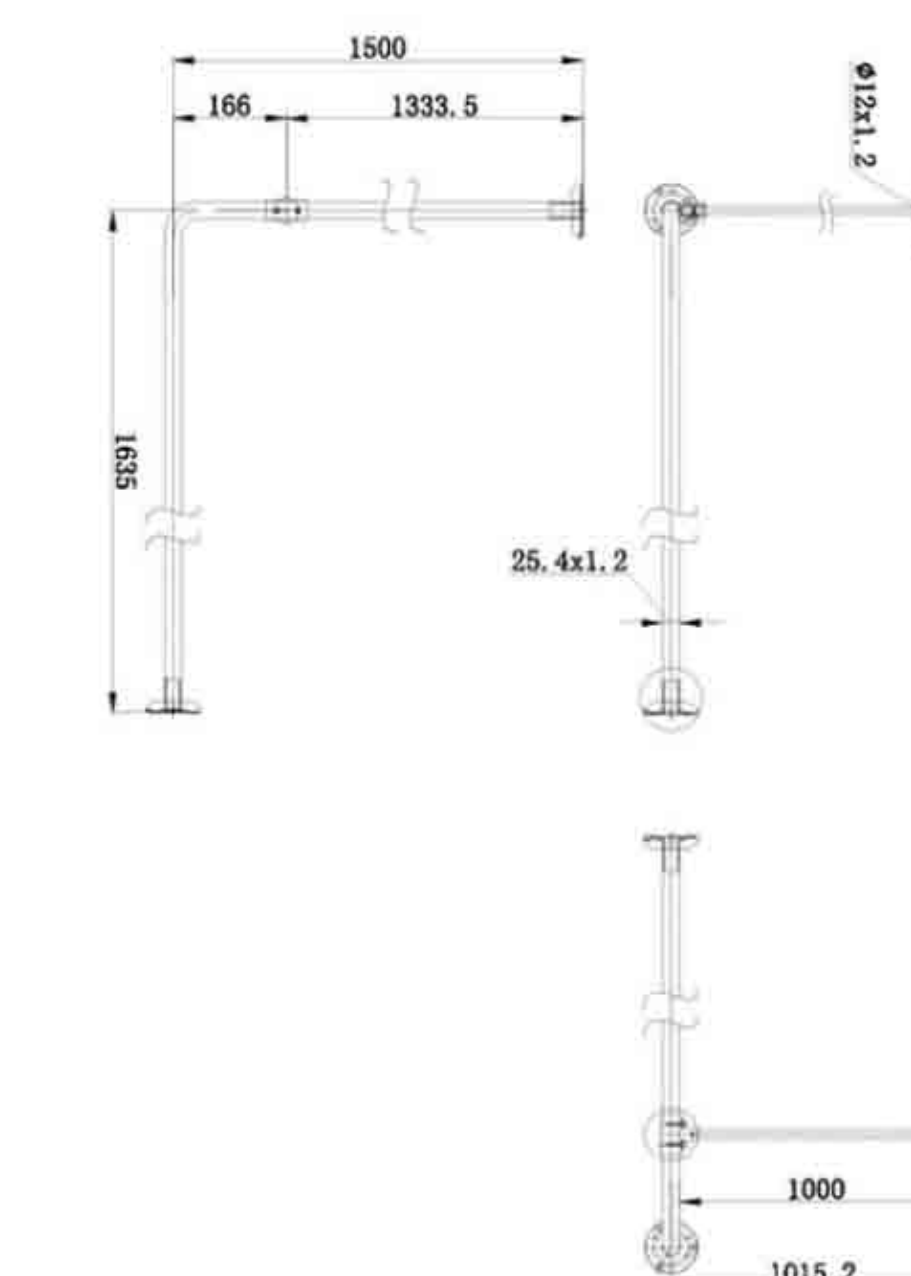
### 不锈钢浴帘L型杆 (带辅助杆)

管型 Tube Type : 25mm圆管

尺寸 Size: 900\*900\*25 mm

材质 Material: 304不锈钢

表面 Colour : 砂光、镜光



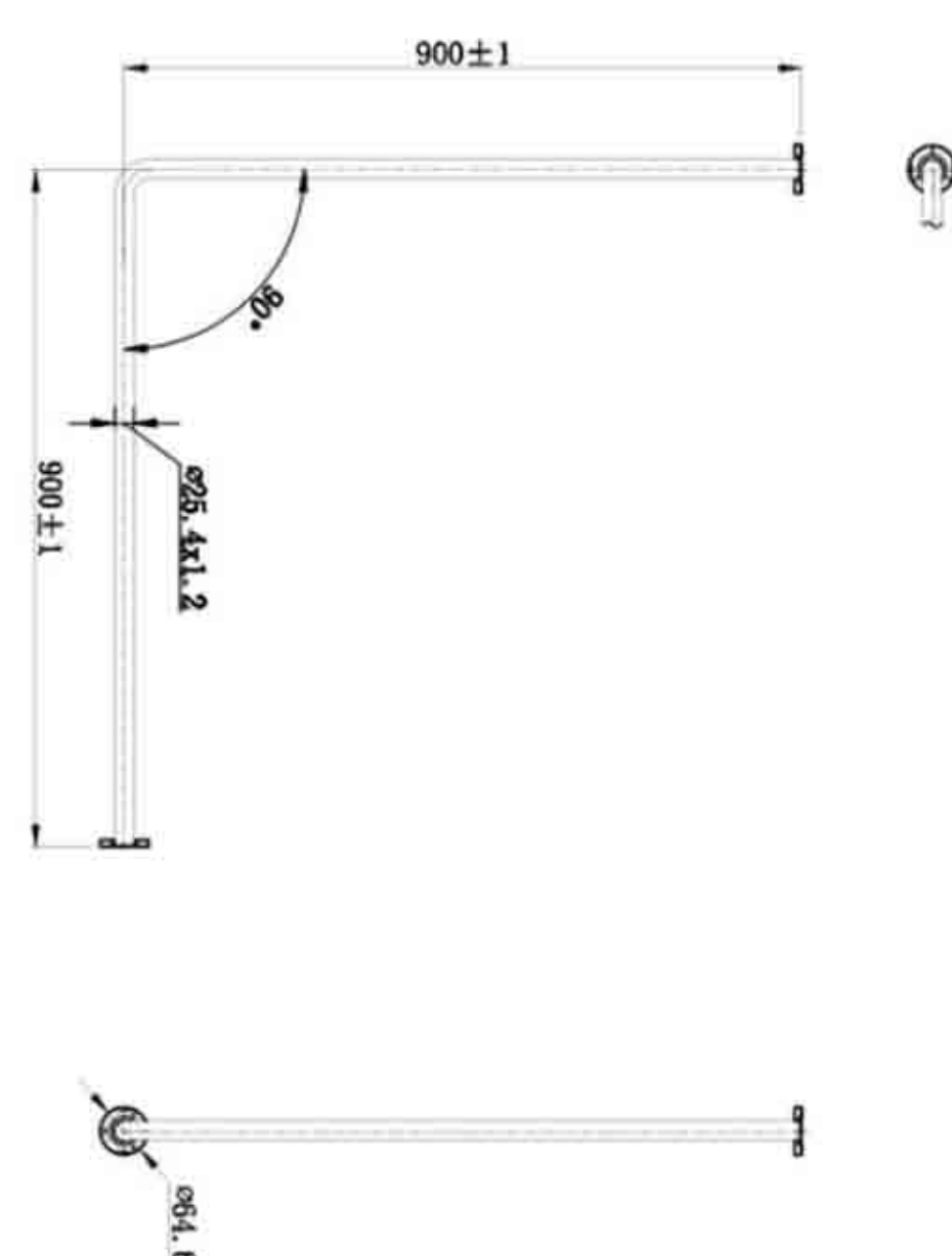
### 不锈钢浴帘L型杆

管型 Tube Type : 25mm圆管

尺寸 Size: 900\*900\*25 mm

材质 Material: 304不锈钢

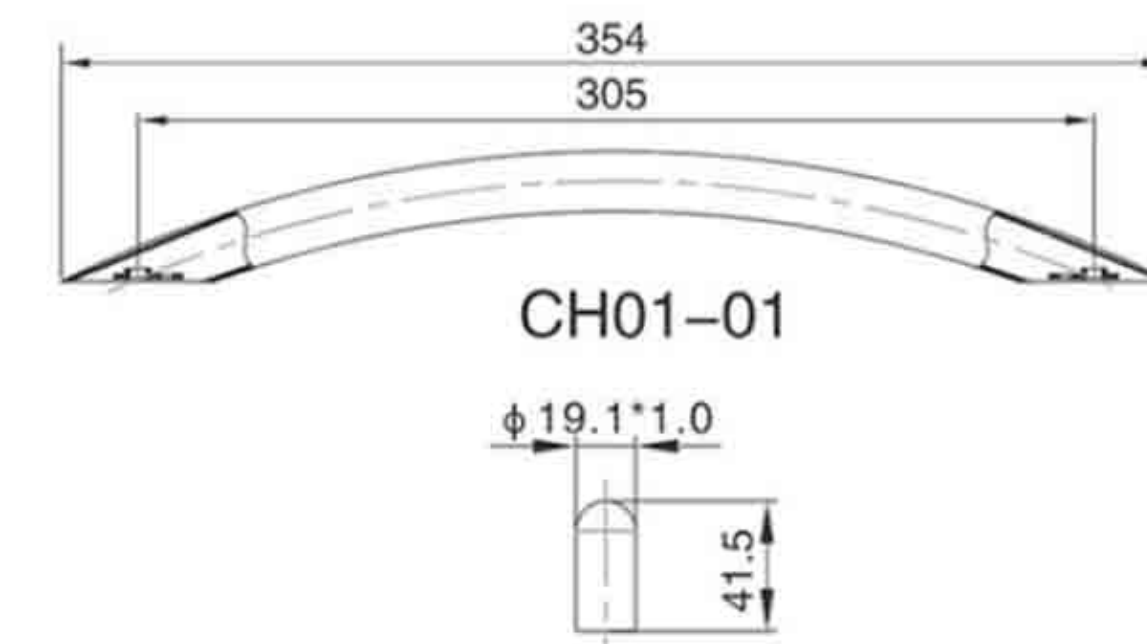
表面 Colour : 砂光、镜光



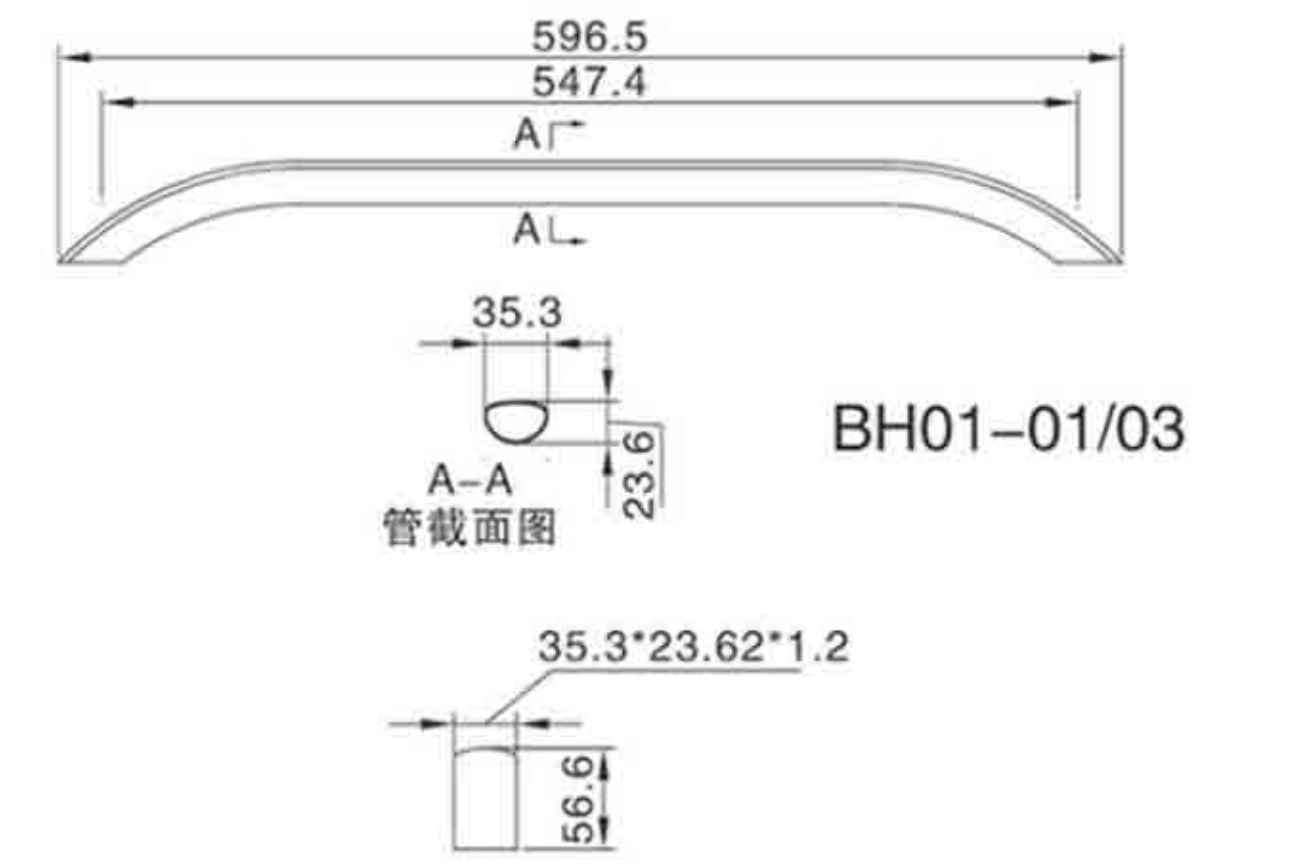
## 浴缸拉手系列-标准款



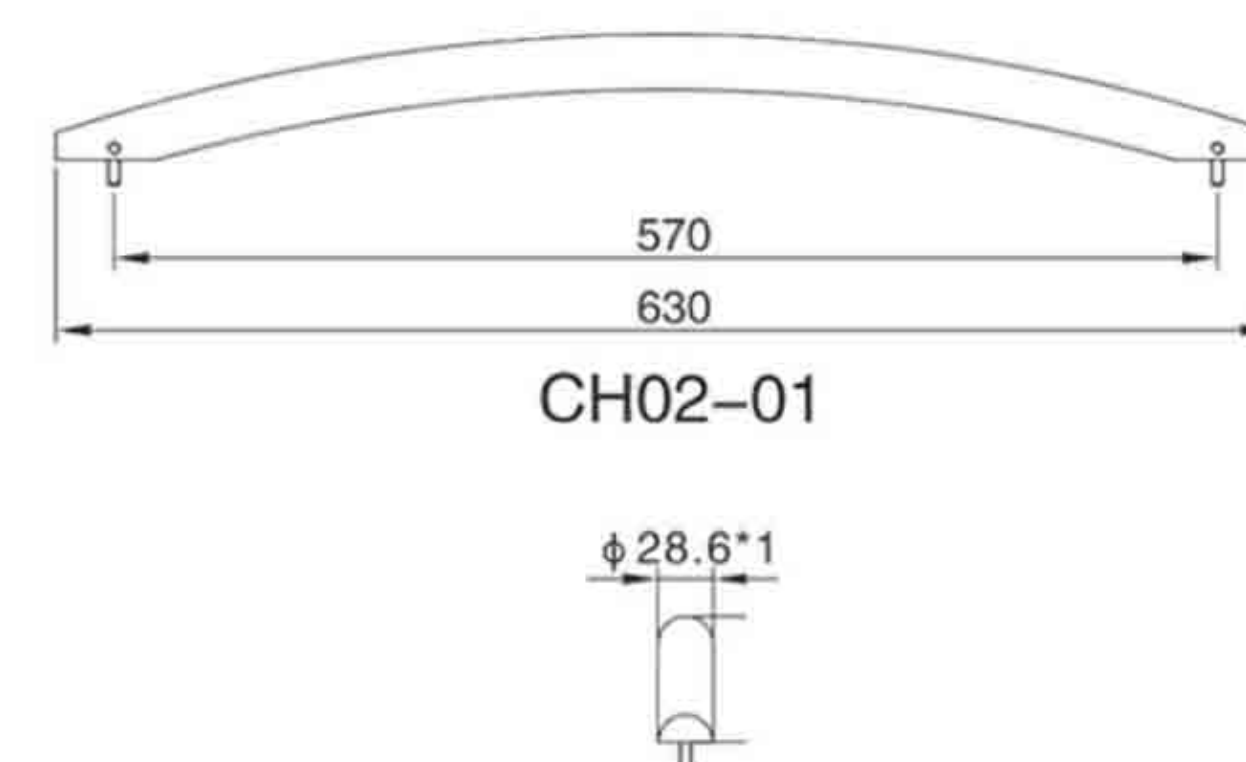
材质 Material(Stainless Steel):SS304  
 直径 Diameter optional :  $\phi$  19.1x1.0mm  
 尺寸 Size:C305.00mm  
 高度 Height: 41.50 mm  
 表面 Finish :Brush(shown)-砂光  
 Any other lengths are available  
 Finish: Brush,Polish are available



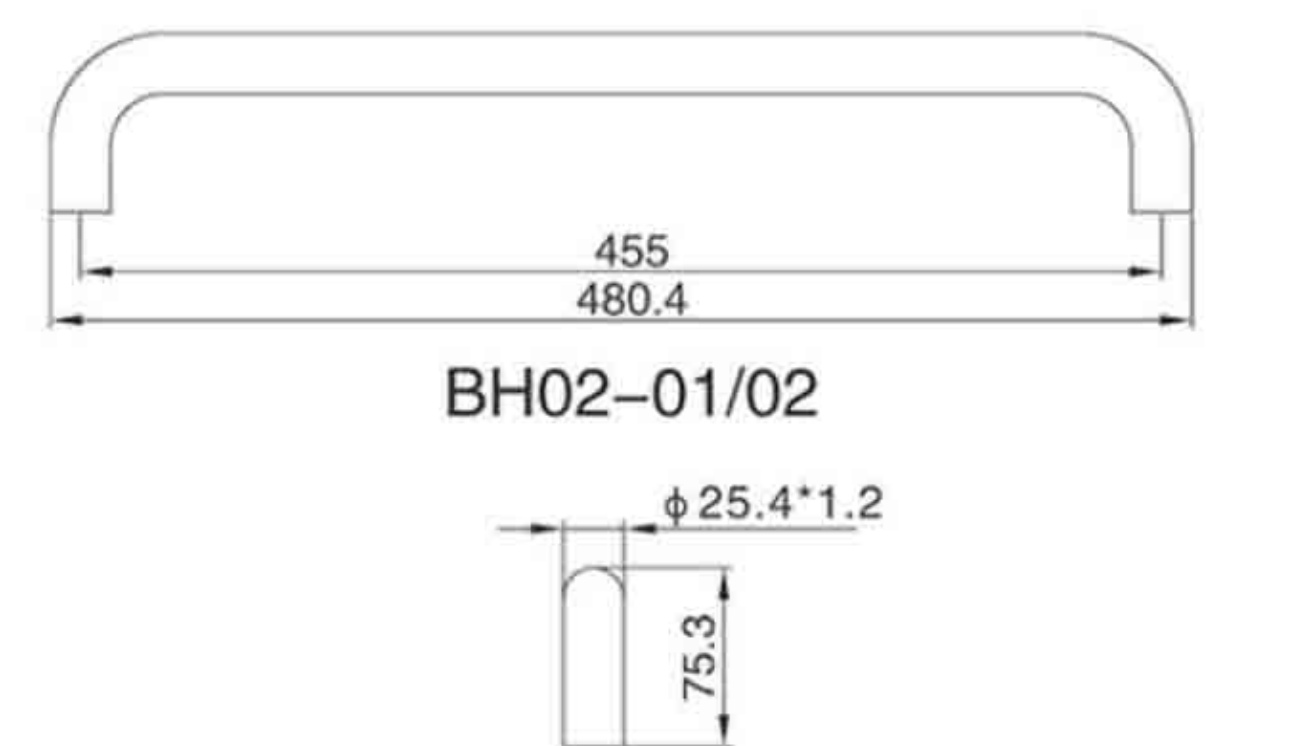
材质Material(Stainless Steel):SS304  
 直径Diameter optional :  $\phi$  35.3x23.6x1.2 mm  
 尺寸Size:C547.40 mm.  
 高度Height: 56.50 mm  
 表面Finish :Brush (shown) 砂光  
 Any other lengths are available  
 Finish: Brush,Polish are available



材质 Material(Stainless Steel)::SS304  
 直径 Diameter optional :  $\phi$  28.6x1.0mm  
 尺寸 Size:C570.00 mm.  
 高度 Height: 65.00 mm  
 表面 Finish :Brush(shown)-砂光  
 Any other lengths are available  
 Finish: Brush,Polish are available



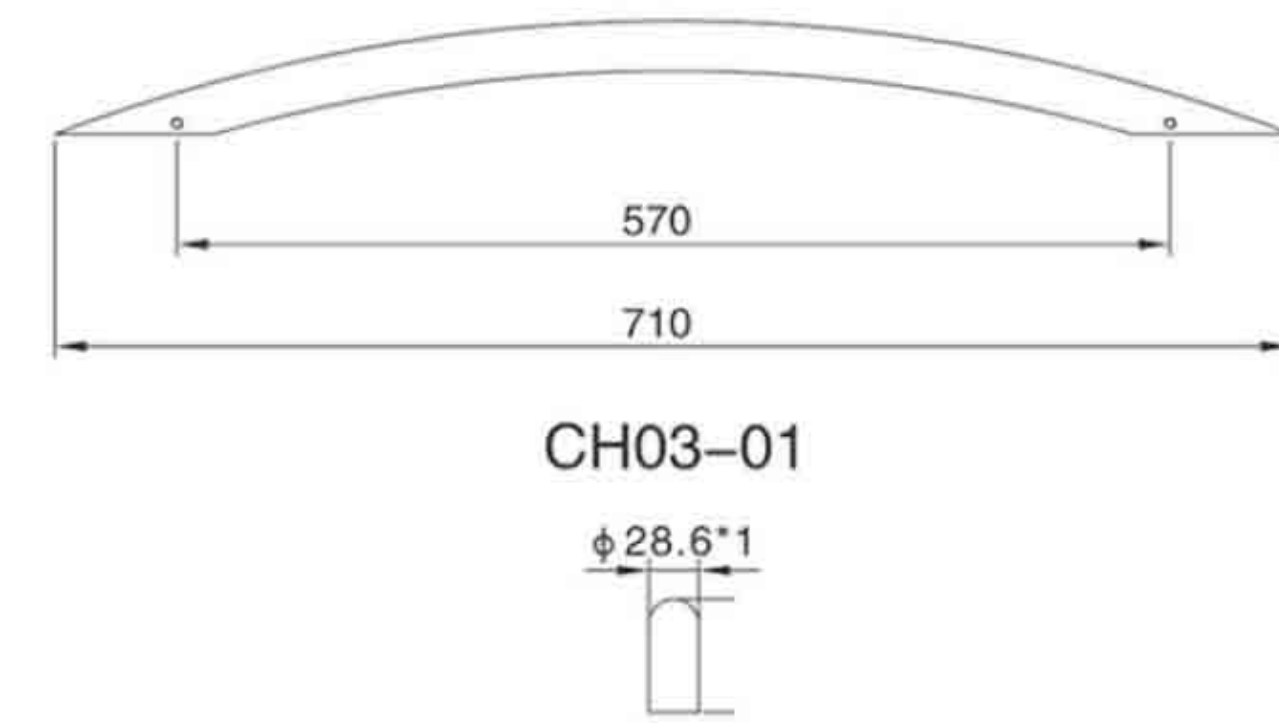
材质Material(Stainless Steel):SS304  
 直径Diameter optional :  $\phi$  25.4x1.0 mm  
 尺寸Size:C455.00 mm.  
 高度Height: 75.30 mm  
 表面Finish :Brush (shown) 砂光  
 Any other lengths are available  
 Finish: Brush,Polish are available



## 浴缸拉手系列-标准款



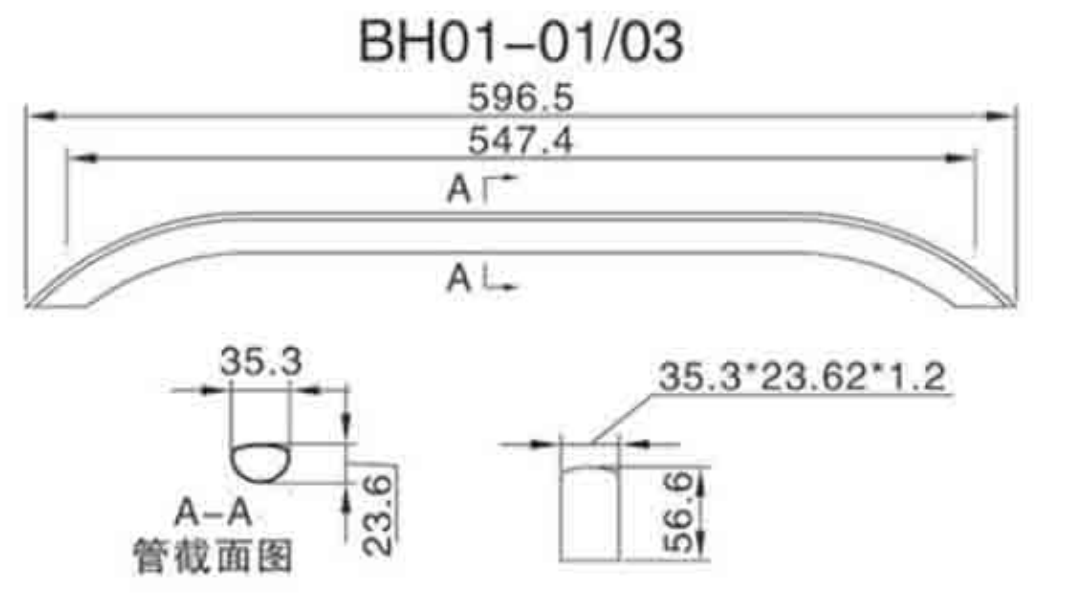
材质 Material(Stainless Steel):SS304  
 直径 Diameter optional :  $\phi$  28.6x1.0mm  
 尺寸 Size:C570.00 mm.  
 高度 Height: 65.00 mm  
 表面 Finish :Brush(shown)-砂光  
 Any other lengths are available  
 Finish: Brush,Polish are available



CH03-01



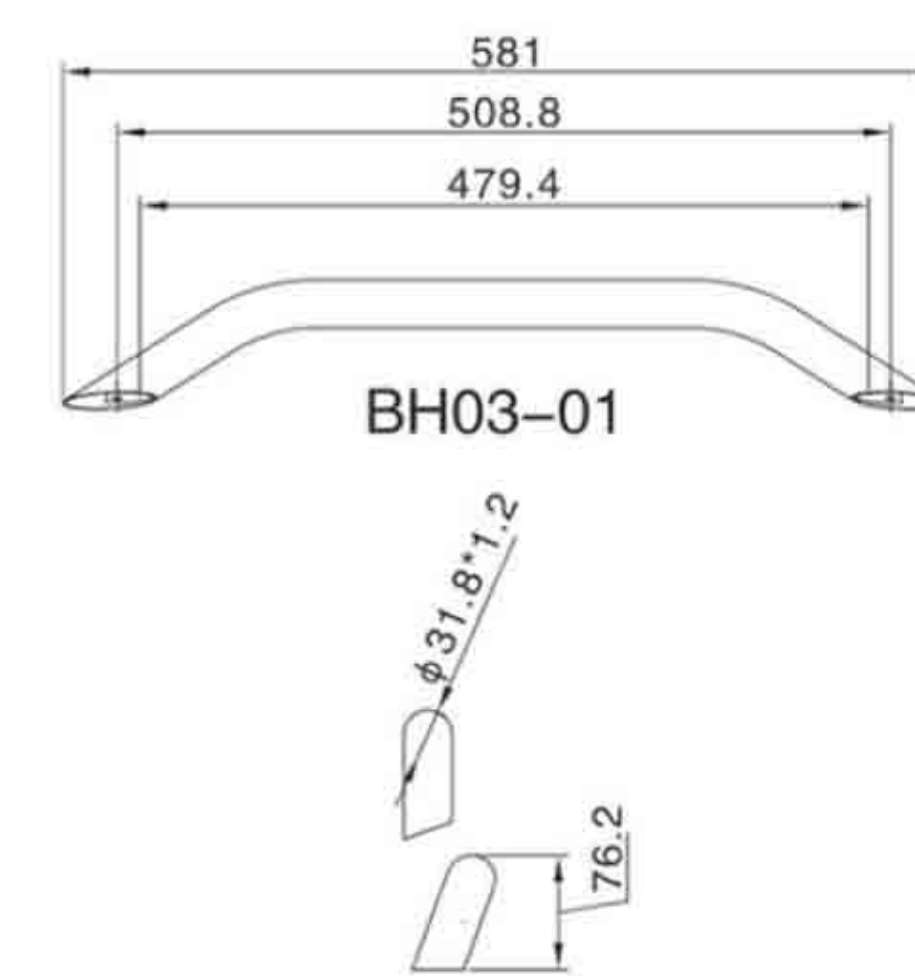
材质 Material(Stainless Steel):SS304  
 直径 Diameter optional :  $\phi$  35.3x23.6x1.2 mm  
 尺寸 Size:C547.40 mm.  
 高度 Height: 56.50 mm  
 表面 Finish :Powder coated Black(shown)  
 黑色喷粉  
 Any other lengths are available  
 Finish: Brush,Polish are available



管截面图



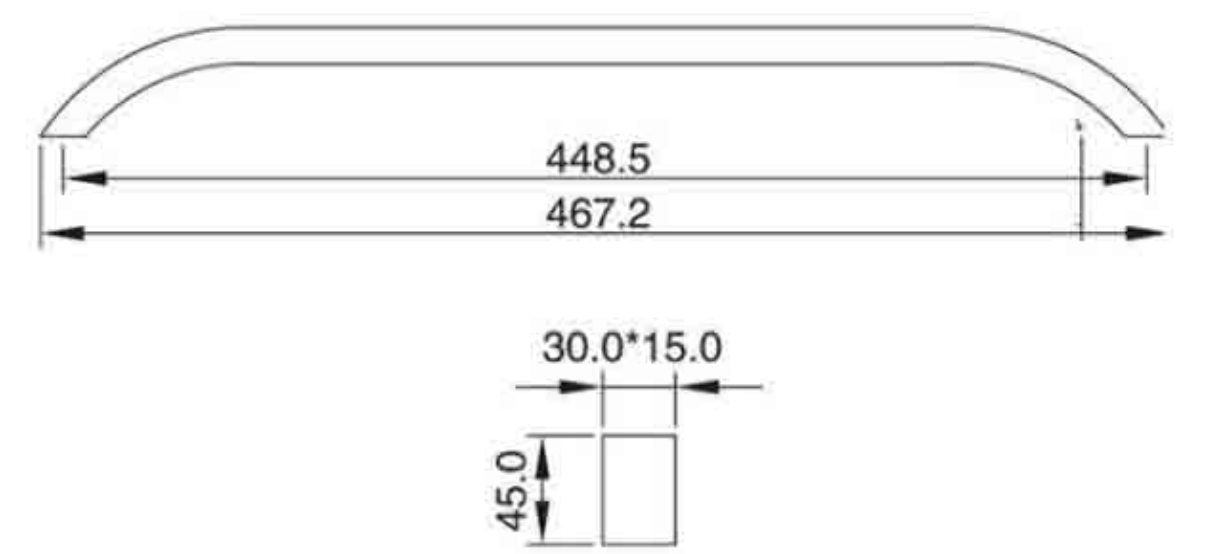
材质Material(Stainless Steel):SS304  
 直径Diameter optional :  $\phi$  31.8x1.2mm  
 尺寸Size:C508.8.00 mm.  
 高度Height: 127.00mm  
 表面Finish :Brush (shown) 砂光  
 Any other lengths are available  
 Finish: Brush,Polish are available



BH03-01



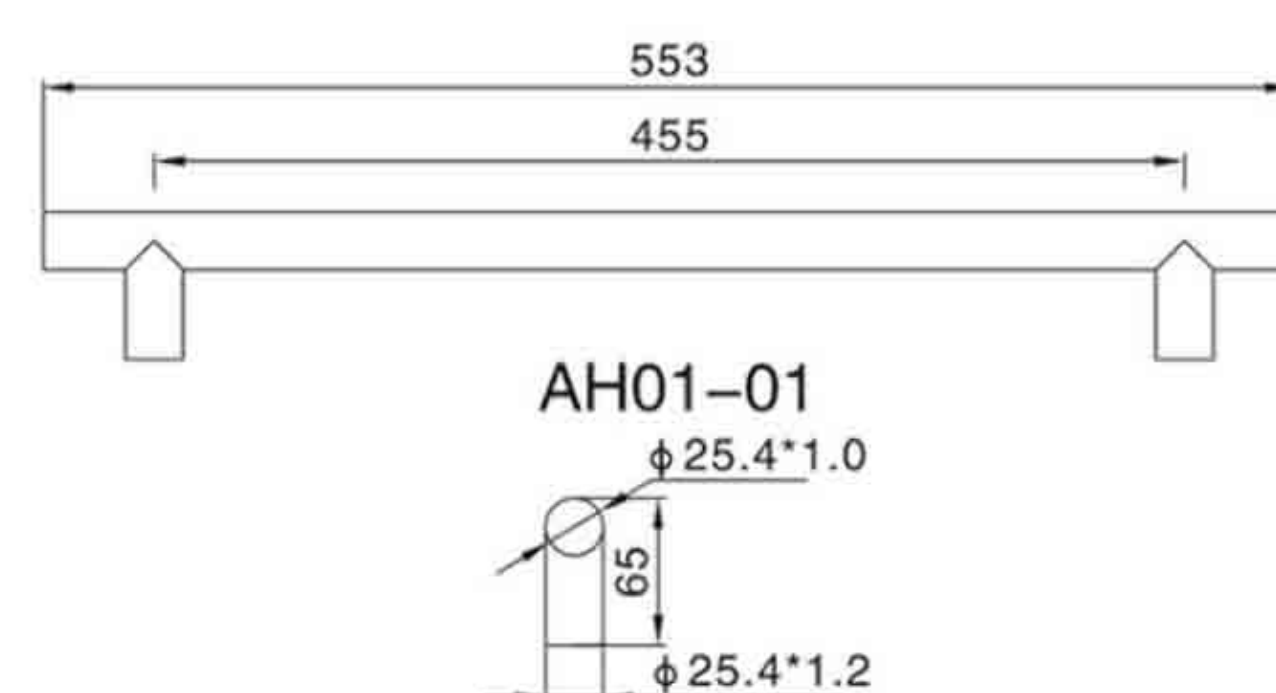
材质Material: SS304  
 直径Diameter optional :  
 $\phi$  30.00 x15.00 x1.0mm  
 尺寸Size:448.5C.  
 Any other length available  
 高度Height:45 mm  
 表面Finish :砂光satin finish (shown)  
 and other finishes are available



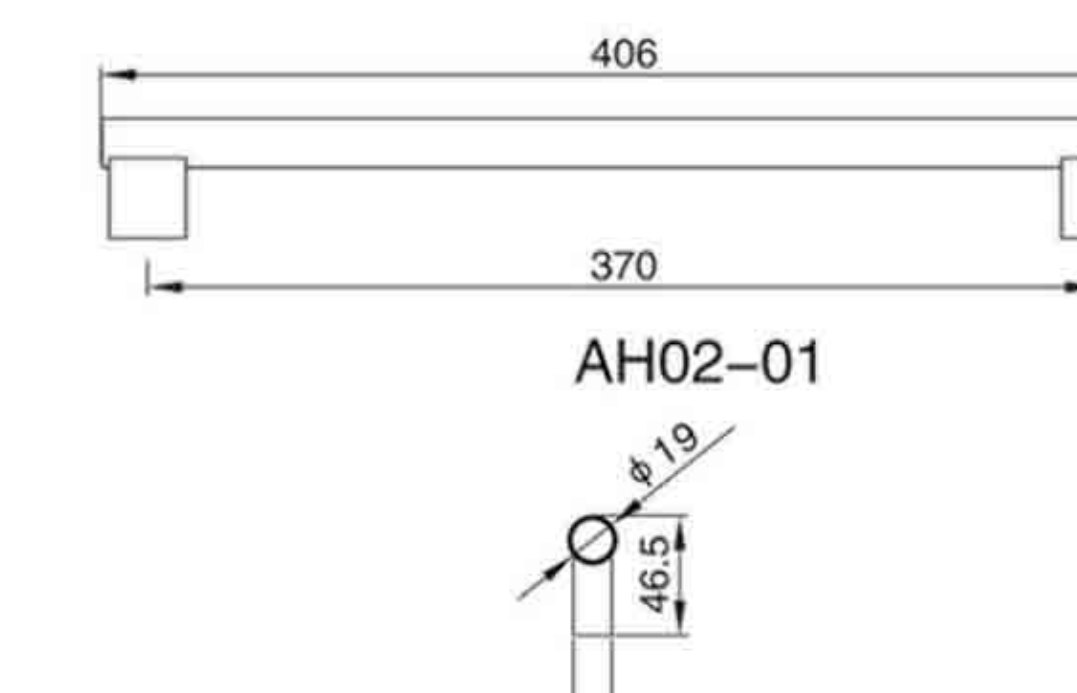
## 玻璃门拉手系列-标准款



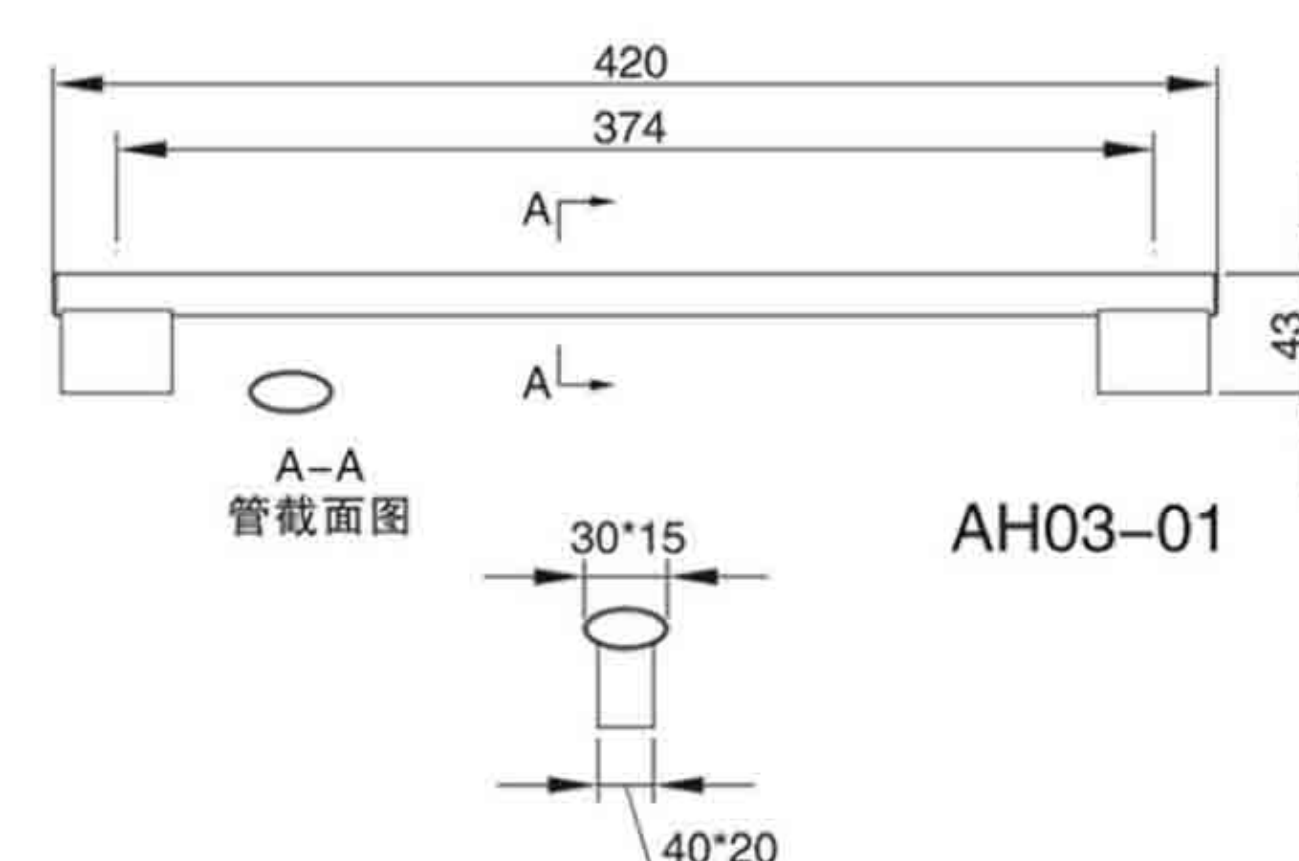
材质Material(Stainless Steel):SS304  
 直径Diameter optional :  $\phi$  25.4x1.0 mm  
 尺寸Size:C455.00 mm.  
 高度Height: 65.00 mm  
 表面Finish :Brush (shown) 砂光  
 Any other lengths are available  
 Finish: Brush,Polish are available



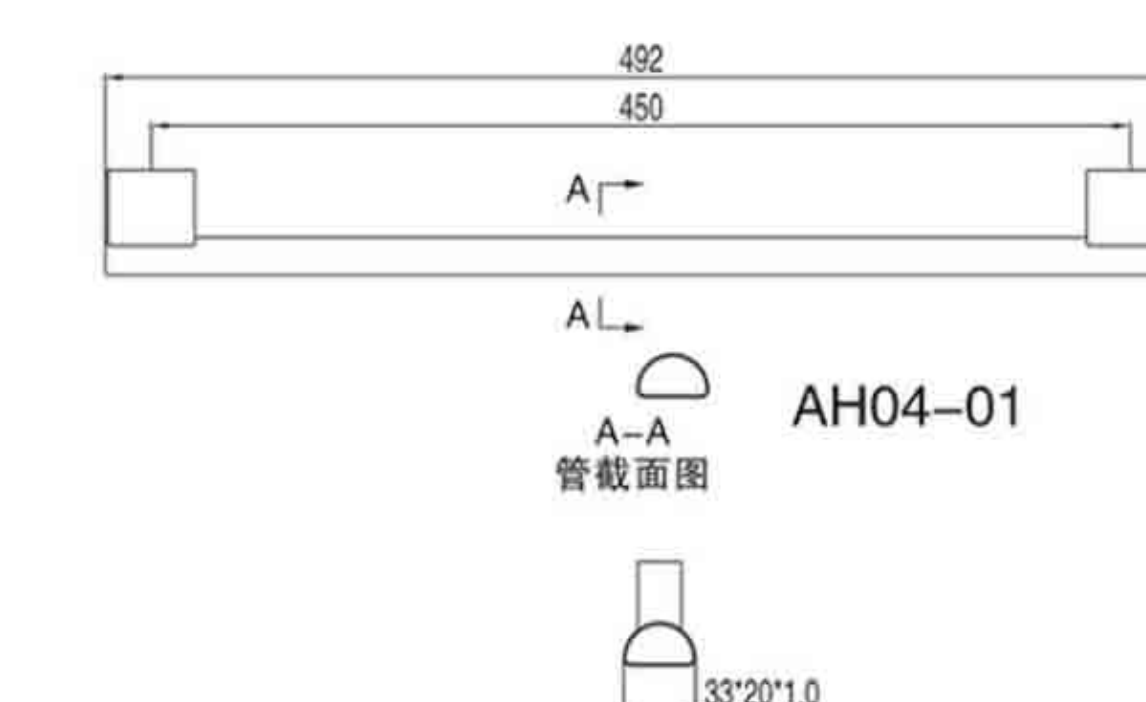
材质Material(Stainless Steel):SS304  
 直径Diameter optional :  $\phi$  19x1.0 mm (  $\phi$  22,  $\phi$  25)  
 尺寸Size:C370.00 mm.  
 高度Height: 46.50mm /49.50mm/52.50mm  
 表面Finish :Brush (shown) 砂光  
 Any other lengths are available  
 Finish: Brush,Polish are available



材质Material(Stainless Steel):SS304  
 直径Diameter optional :  $\phi$  30x15 mm  
 尺寸Size:C374.00 mm.  
 高度Height: 43.00 mm  
 表面Finish :Brush (shown) 砂光  
 Any other lengths are available  
 Finish: Brush,Polish are available



材质Material(Stainless Steel):SS304  
 直径Diameter optional :  $\phi$  33x20x1.0 mm  
 尺寸Size:C450.00 mm.  
 高度Height: 48.00 mm  
 表面Finish :Brush (shown) 砂光  
 Any other lengths are available  
 Finish: Brush,Polish are available

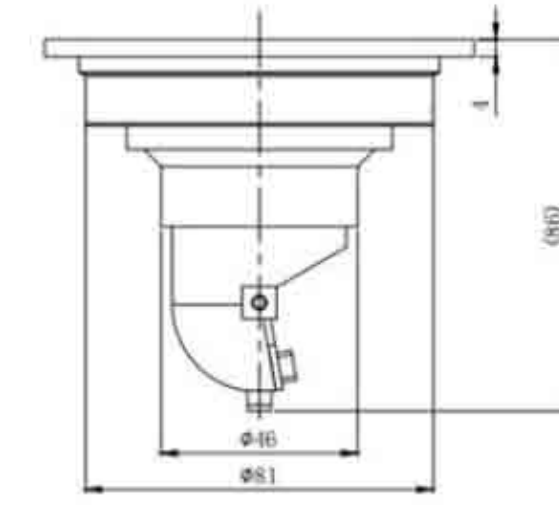


# 不锈钢方形地漏



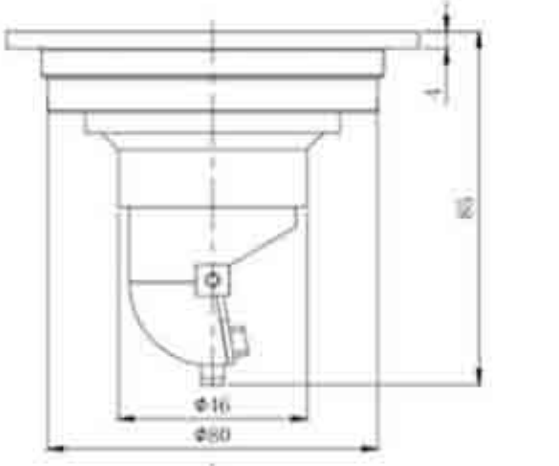
## ZDC1/ZDC1-120/ZDC1-150

产品名称: 方形地漏  
 产品材质: SUS304, SUS316  
 产品颜色: 镀铬 / 砂镍 / 枪灰  
 产品尺寸: 100\*100\*4mm/120\*120\*4mm/150\*150\*4mm



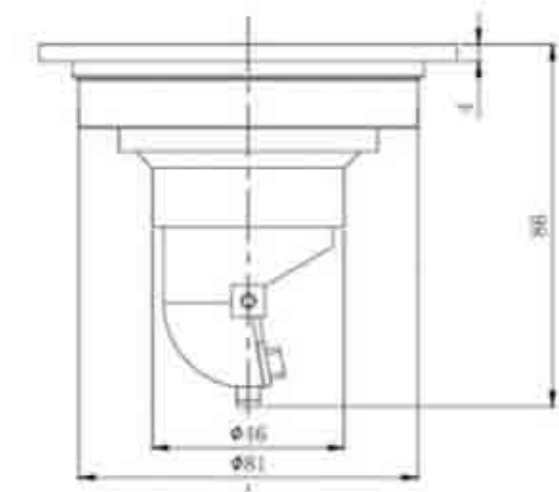
## ZDC2

产品名称: 方形地漏  
 产品材质: SUS304, SUS316  
 产品颜色: 镀铬 / 砂镍 / 枪灰  
 产品尺寸: 100\*100\*4mm



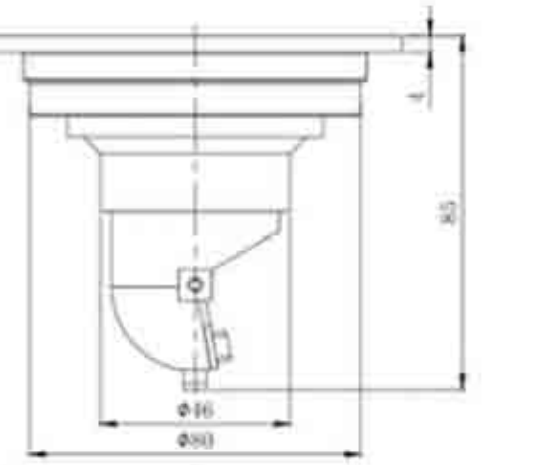
## ZDC3

产品名称: 方形地漏  
 产品材质: SUS304, SUS316  
 产品颜色: 镀铬 / 砂镍 / 枪灰  
 产品尺寸: 100\*100\*8.5mm



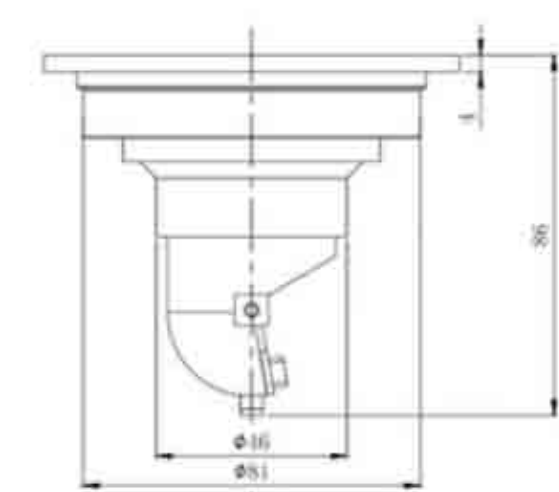
## ZDC4

产品名称: 方形地漏  
 产品材质: SUS304, SUS316  
 产品颜色: 镀铬 / 砂镍 / 枪灰  
 产品尺寸: 100\*100\*9mm



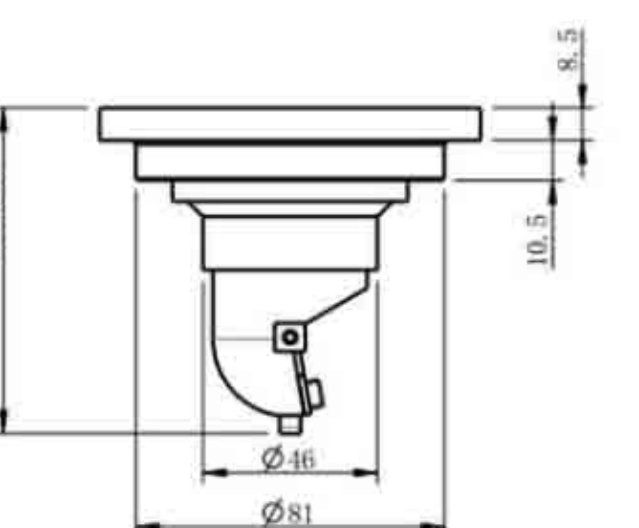
## ZDD1

产品名称: 洗衣机地漏  
 产品材质: SUS304, SUS316  
 产品颜色: 镀铬 / 砂镍 / 枪灰  
 产品尺寸: 100\*100\*4mm



## ZDD2

产品名称: 洗衣机地漏  
 产品材质: SUS304, SUS316  
 产品颜色: 镀铬 / 砂镍 / 枪灰  
 产品尺寸: 100\*100\*8.5mm



## 不锈钢格栅地漏



### ZDE3

产品名称: 300 全铜格栅地漏  
产品材质: SUS304, SUS316  
产品颜色: 枪灰 / 砂镍  
产品尺寸: 300\*80\*18mm



### ZDE4

产品名称: 300/600 全铜格栅地漏  
产品材质: SUS304, SUS316  
产品颜色: 枪灰 / 砂镍  
产品尺寸: 300\*58\*18mm / 600\*58\*18mm



### ZDE5

产品名称: 300 不锈钢格栅地漏  
产品材质: SUS304, SUS316  
产品颜色: 砂光 / 拉丝枪灰  
产品尺寸: 300\*57\*18mm



### ZDE6

产品名称: 200 全铜格栅地漏  
产品材质: SUS304, SUS316  
产品颜色: 枪灰 / 砂镍  
产品尺寸: 200\*82\*10mm

## 不锈钢格栅地漏



### ZDF1

产品名称：格栅款一字型无障碍地漏  
产品材质：SUS304，SUS316  
产品颜色：砂光 / 枪灰 / 枪黑 / 拉丝金  
产品尺寸：非标定制



### ZDF3

产品名称：格栅款 L 型无障碍地漏  
产品材质：SUS304，SUS316  
产品颜色：砂光 / 枪灰 / 枪黑 / 拉丝金  
产品尺寸：非标定制



### ZDG1

产品名称：隐形款一字型无障碍地漏  
产品材质：SUS304，SUS316  
产品颜色：砂光 / 枪灰 / 枪黑 / 拉丝金  
产品尺寸：非标定制



### ZDH1

产品名称：格栅款钻石型无障碍地漏  
产品材质：SUS304，SUS316  
产品颜色：砂光 / 枪灰 / 枪黑 / 拉丝金  
产品尺寸：非标定制

## 不锈钢线性地漏



### ZDB1

产品名称：线形 01 款不锈钢地漏  
产品材质：SUS304，SUS316  
产品颜色：砂光 / 拉丝枪灰 / 拉丝金  
产品尺寸：35\*600\*28\*2.3mm  
35\*800\*28\*2.3mm



### ZDB6

产品名称：线形 06 款不锈钢地漏  
产品材质：SUS304，SUS316  
产品颜色：砂光 / 拉丝枪灰 / 拉丝金  
产品尺寸：32\*600\*27.5\*3.0mm  
32\*800\*27.5\*3.0mm



### ZDB7

产品名称：线形 07 款不锈钢地漏  
产品材质：SUS304，SUS316  
产品颜色：砂光 / 拉丝枪灰 / 拉丝金  
产品尺寸：32\*600\*16\*3.0mm  
32\*800\*16\*3.0mm



### ZDB8

产品名称：线形 08 款不锈钢地漏  
产品材质：SUS304，SUS316  
产品颜色：砂光 / 拉丝枪灰 / 拉丝金  
产品尺寸：32\*600\*23\*3.0mm  
32\*800\*23\*3.0mm



### ZDB9

产品名称：线形 09 款不锈钢地漏  
产品材质：SUS304，SUS316  
产品颜色：砂光 / 拉丝枪灰 / 拉丝金  
产品尺寸：44\*624.6\*35\*2.4mm  
44\*824.6\*35\*2.4mm



### ZDB11

产品名称：线形 11 款不锈钢地漏  
产品材质：SUS304，SUS316  
产品颜色：砂光 / 拉丝枪灰 / 拉丝金  
产品尺寸：32\*600\*27\*3.0mm  
32\*800\*27\*3.0mm

## 不锈钢工程地漏



**ZLB-01-05**

正方形地漏  
133\*133\*80高\*2/1.2S



**ZLY-01-05**

正方形地漏  
133\*133\*85高\*2/1.2S



**LVA050504**

正方形地漏  
133\*133\*85高\*2/1.2S



**ZTB-01-13**

三角形地漏  
359\*254\*182\*80高\*2/1.2S



**ZLY-01-13**

三角形地漏  
359\*254\*182\*80高\*2/1.2S



**LVA131004**

三角形地漏  
359\*254\*182\*80高\*2/1.2S

## 不锈钢工程地漏



**ZBE360304**

L型地漏  
915\*915\*80高\*1.25



**ZYE360304**

L型地漏  
915\*915\*80高\*1.25



**ZVA360304**

L型地漏  
915\*915\*80高\*1.25



**ZLB-01-12**

长形地漏  
长: 305/610/813/915/1200/1500mm



**ZLW-01-24**

长形地漏  
长: 305/610/813/915/1200/1500mm



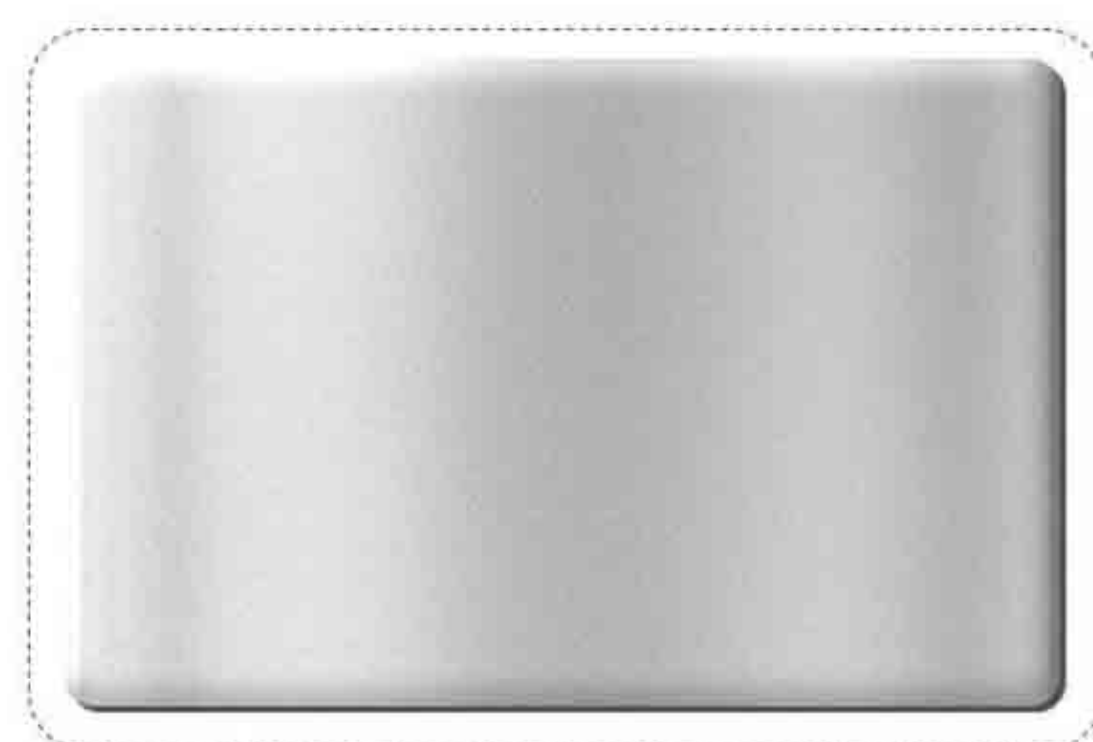
**ZLV-01-32**

长形地漏  
长: 305/610/813/915/1200/1500mm

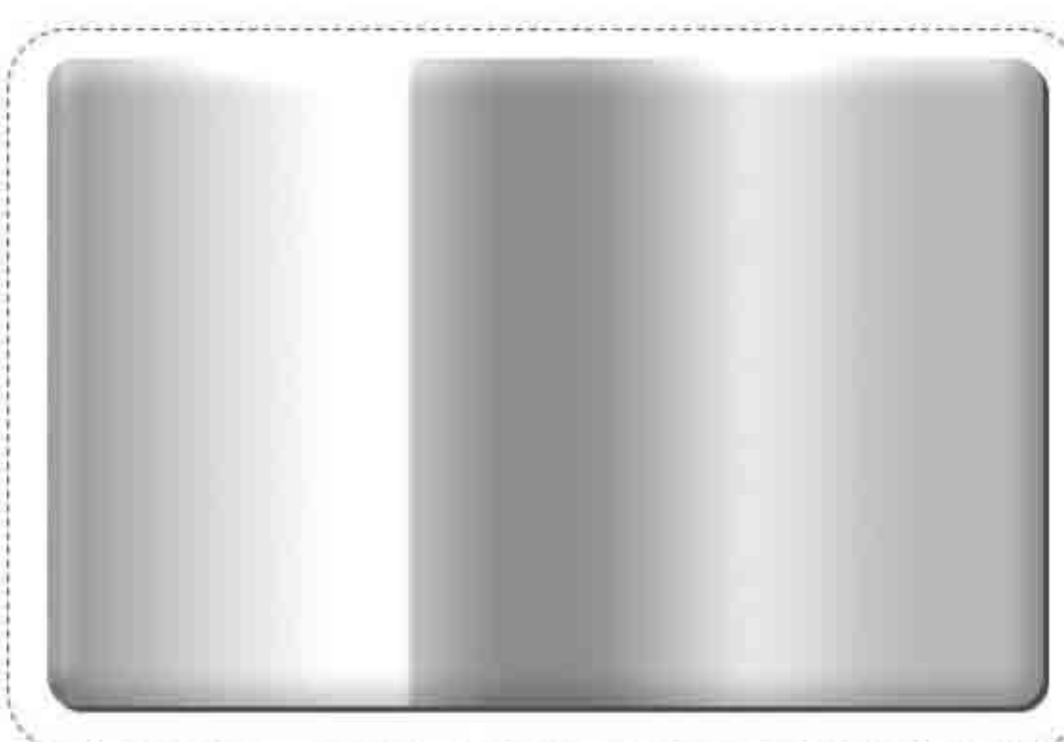
# 更多颜色材质供您选择

支持定制颜色、尺寸

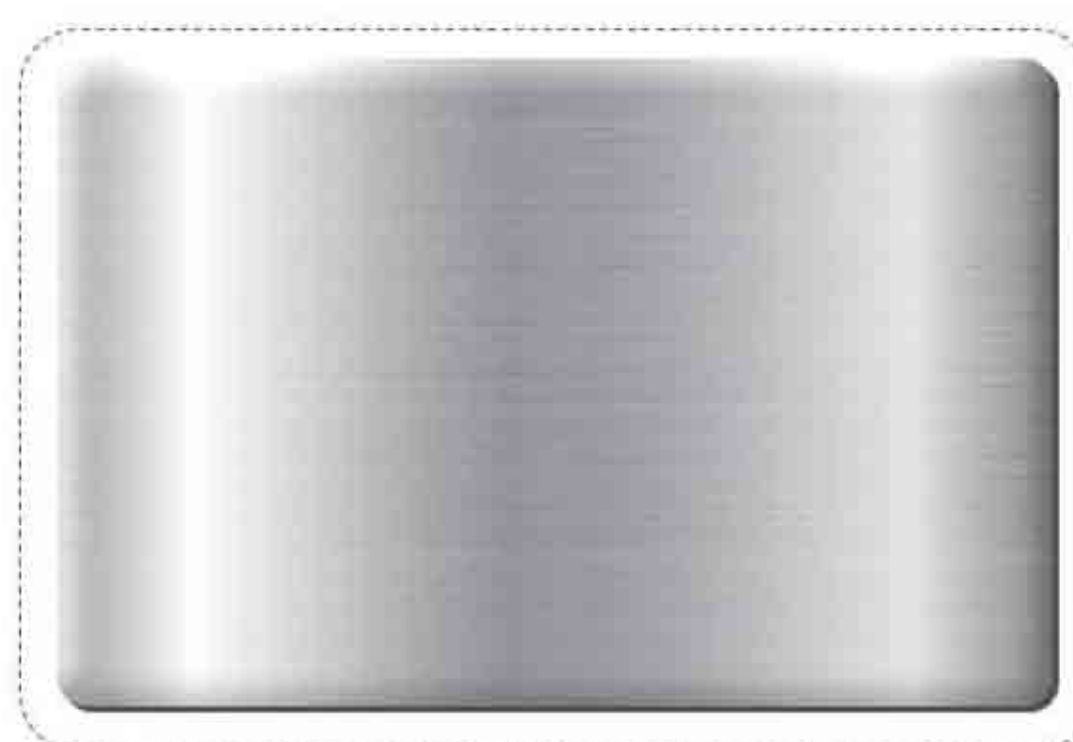
支持来图来样设计生产，详询业务人员



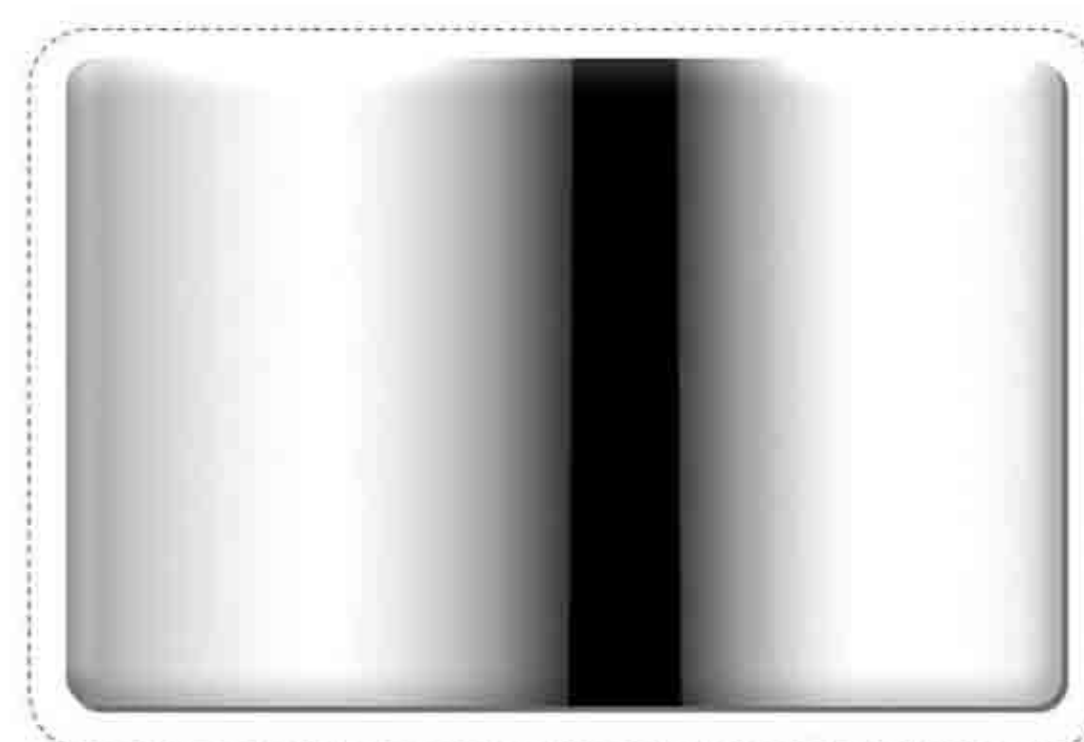
砂光 (Satin)



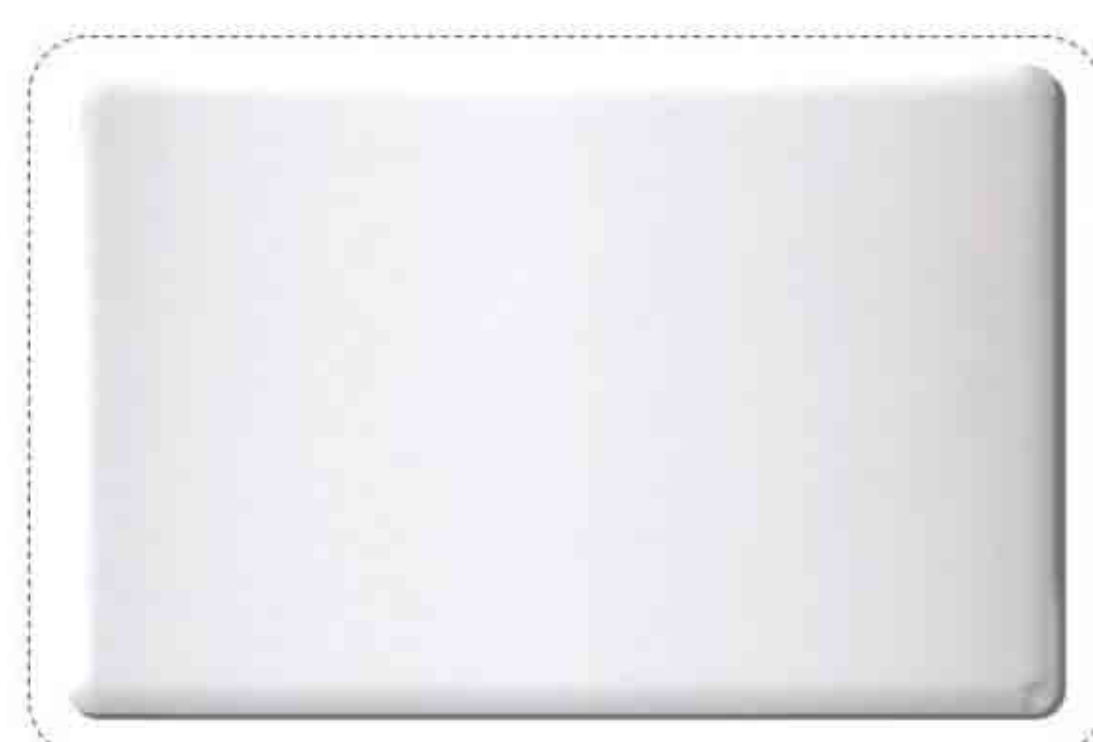
镜光 (Polished)



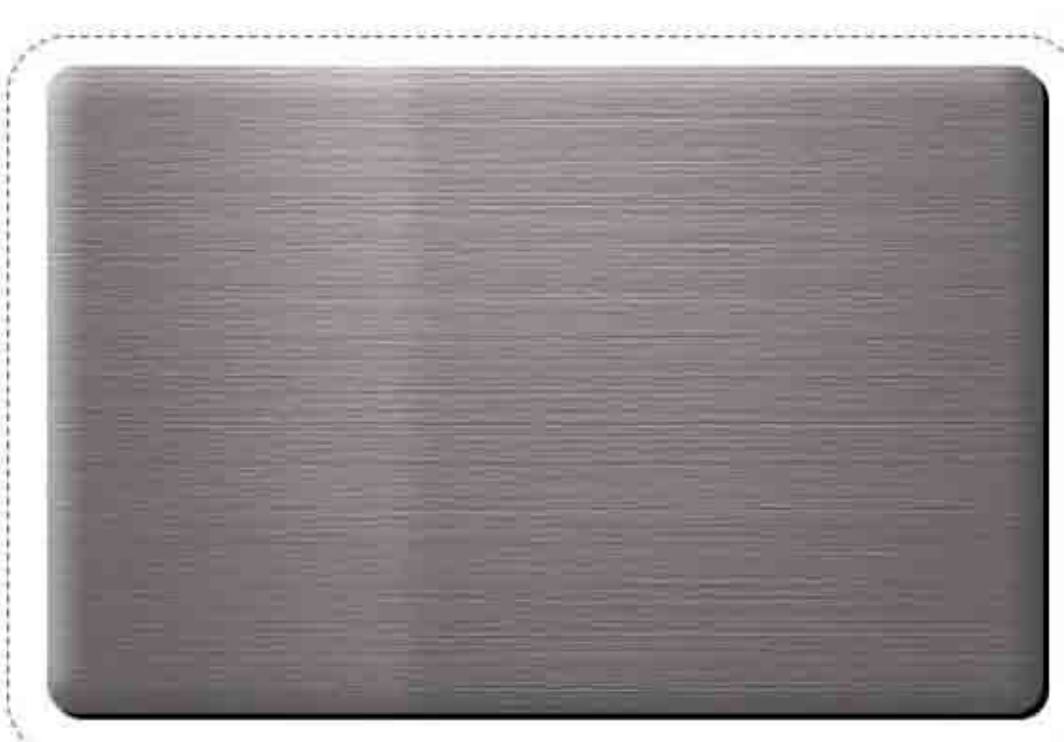
砂镍 (Brushed nickel)



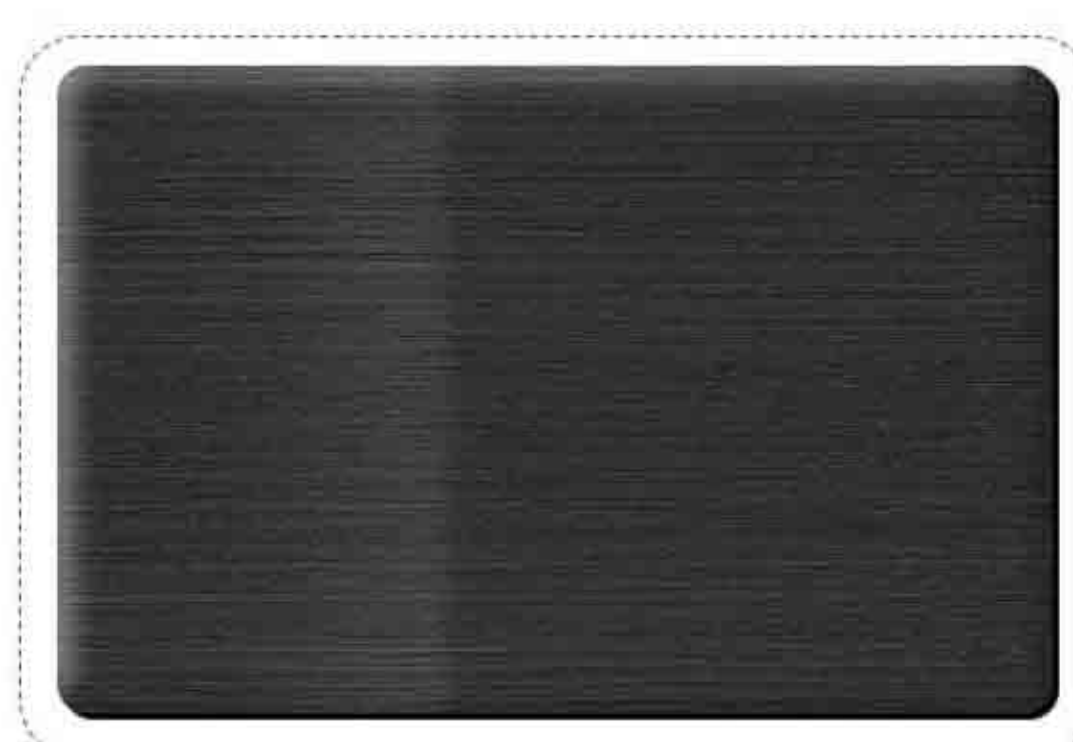
镀铬 (chromate treatment)



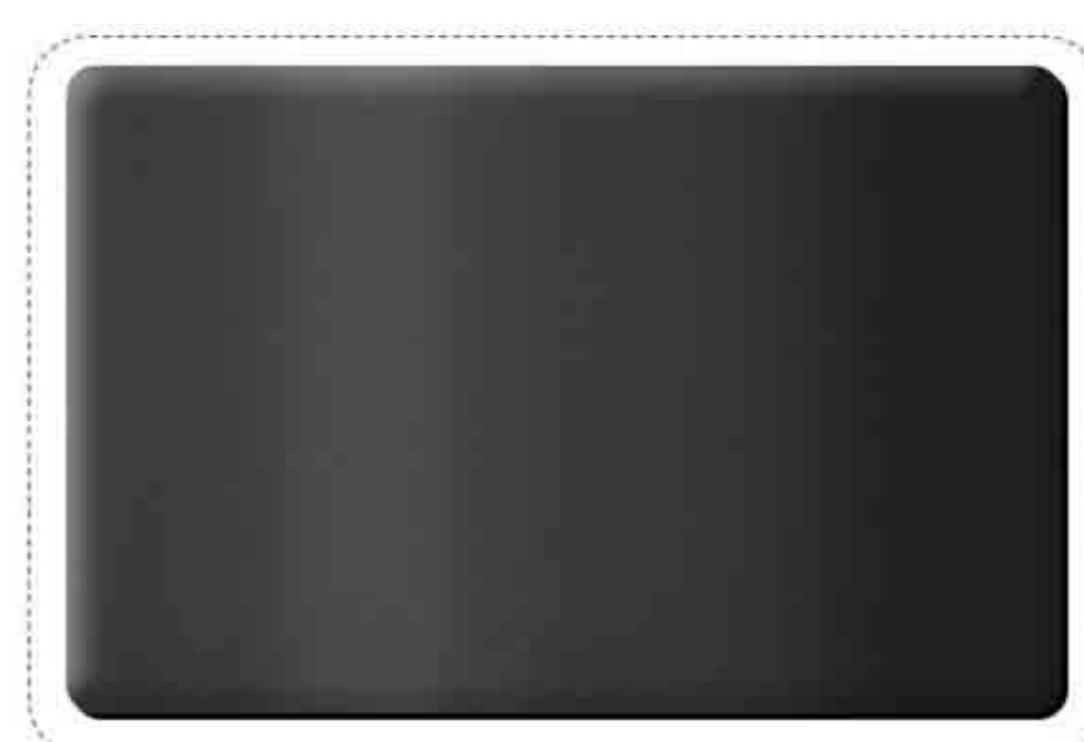
雅白 (White)



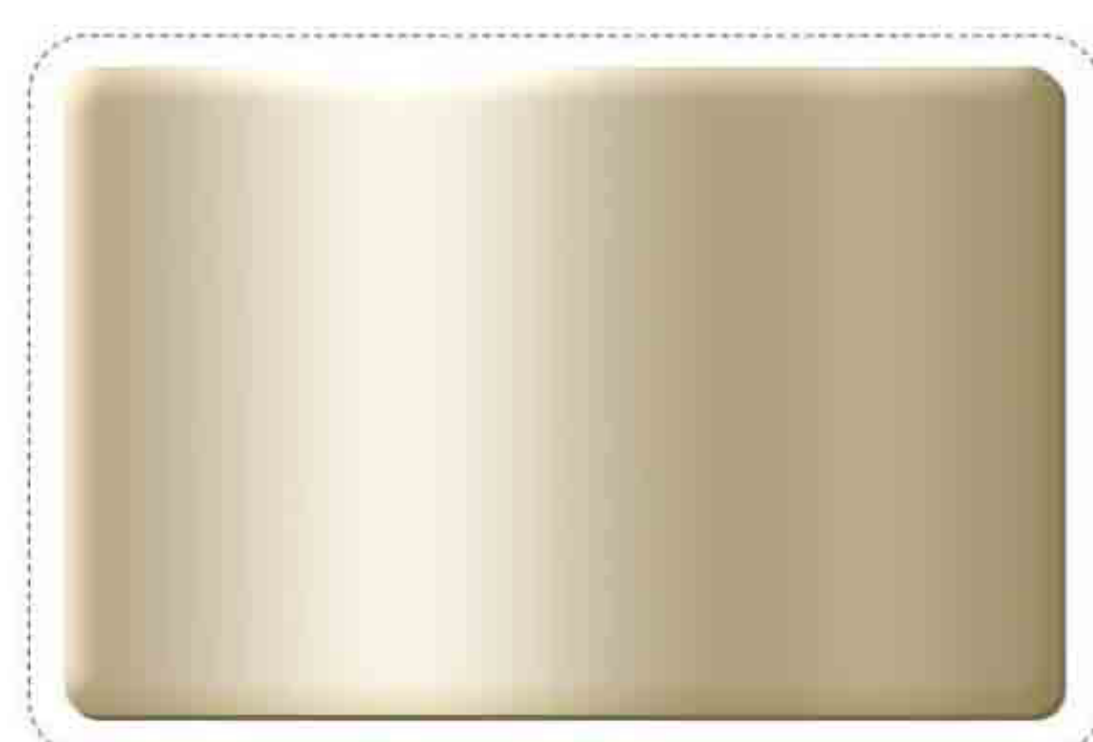
枪灰拉丝 (Brushed gun gray)



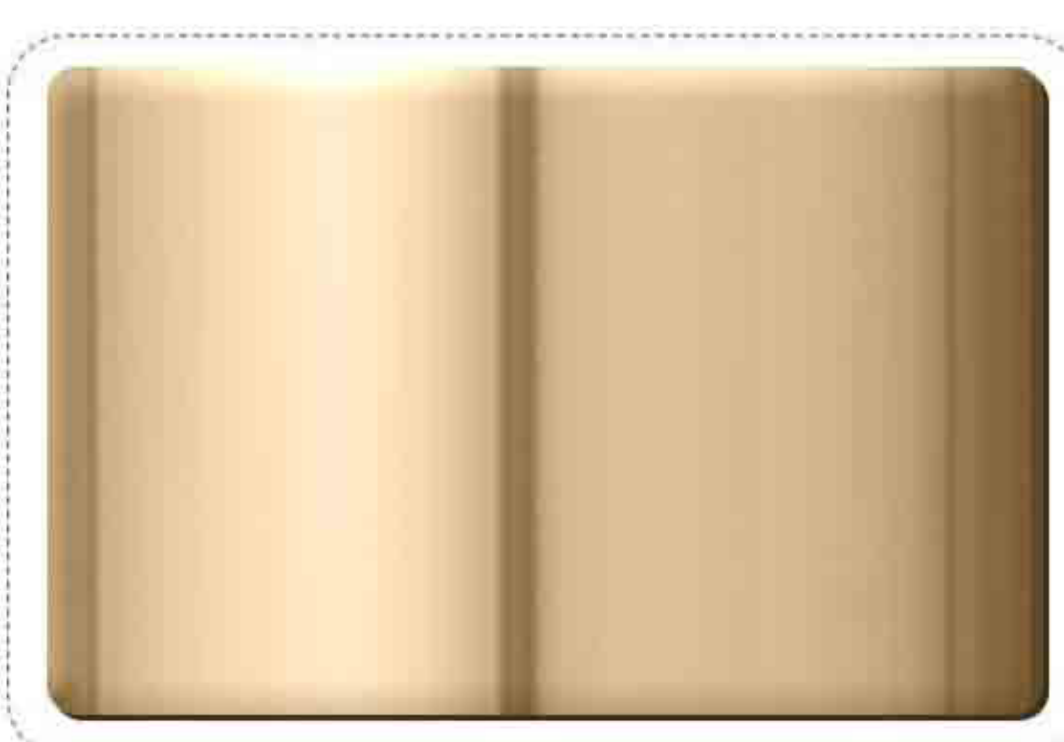
枪黑拉丝 (Brushed Black)



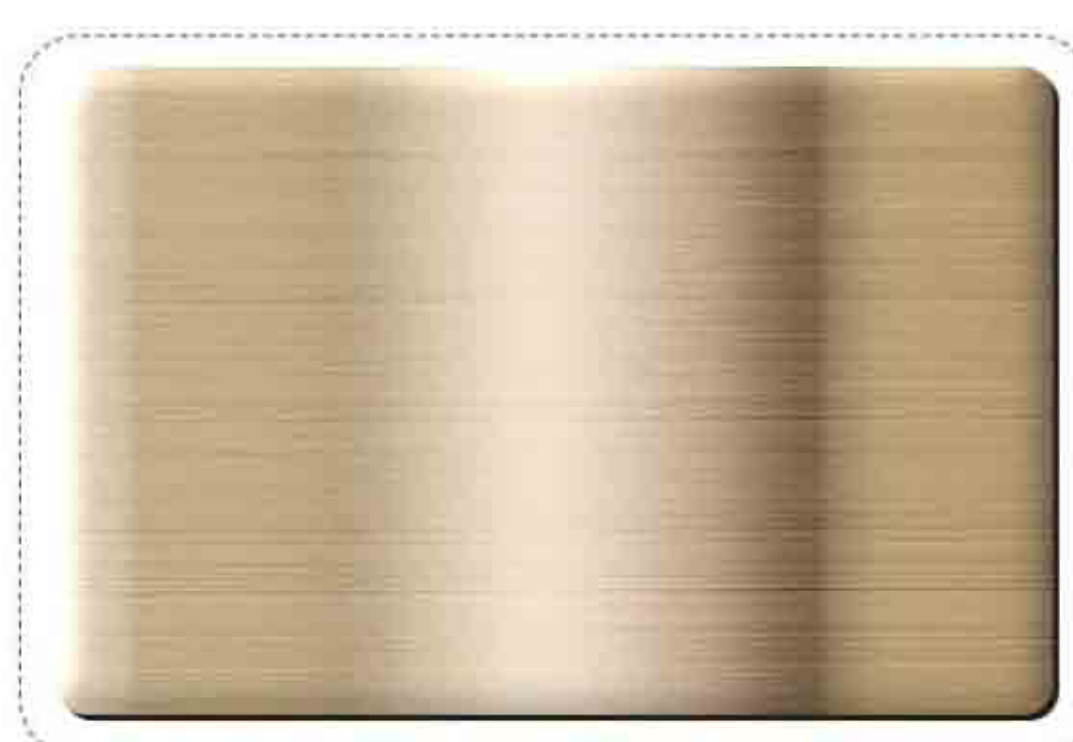
雅黑 (Matte Black)



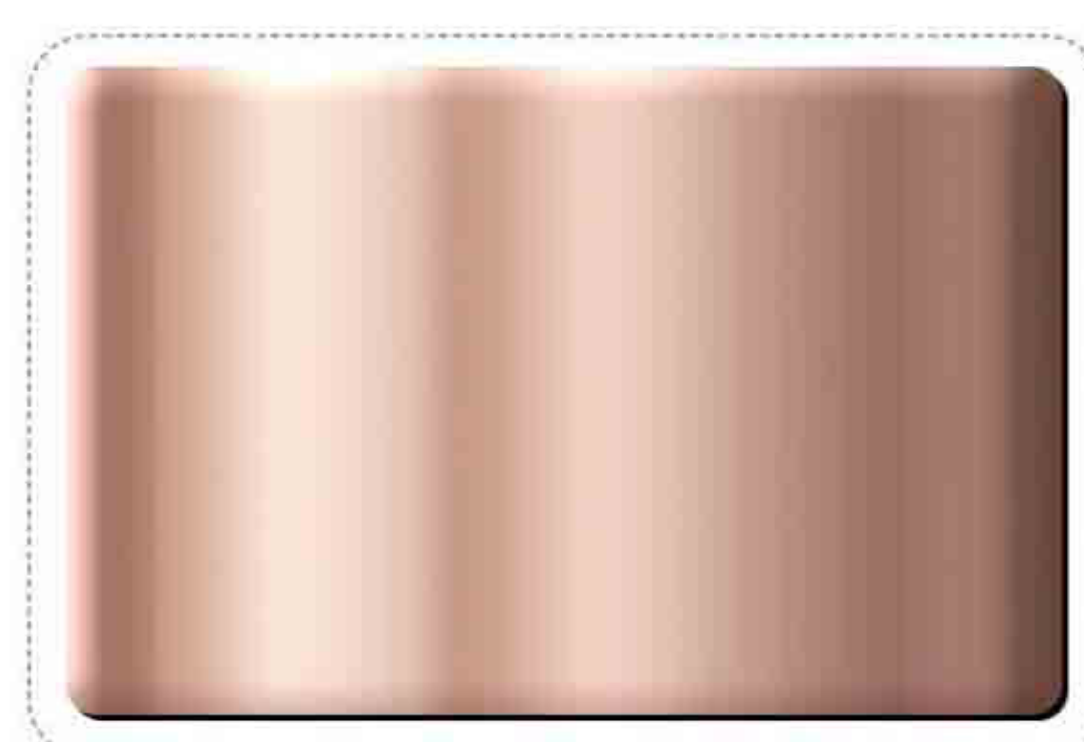
油渍青铜 (Oil rubbed bronze)



钛金 (Gold)



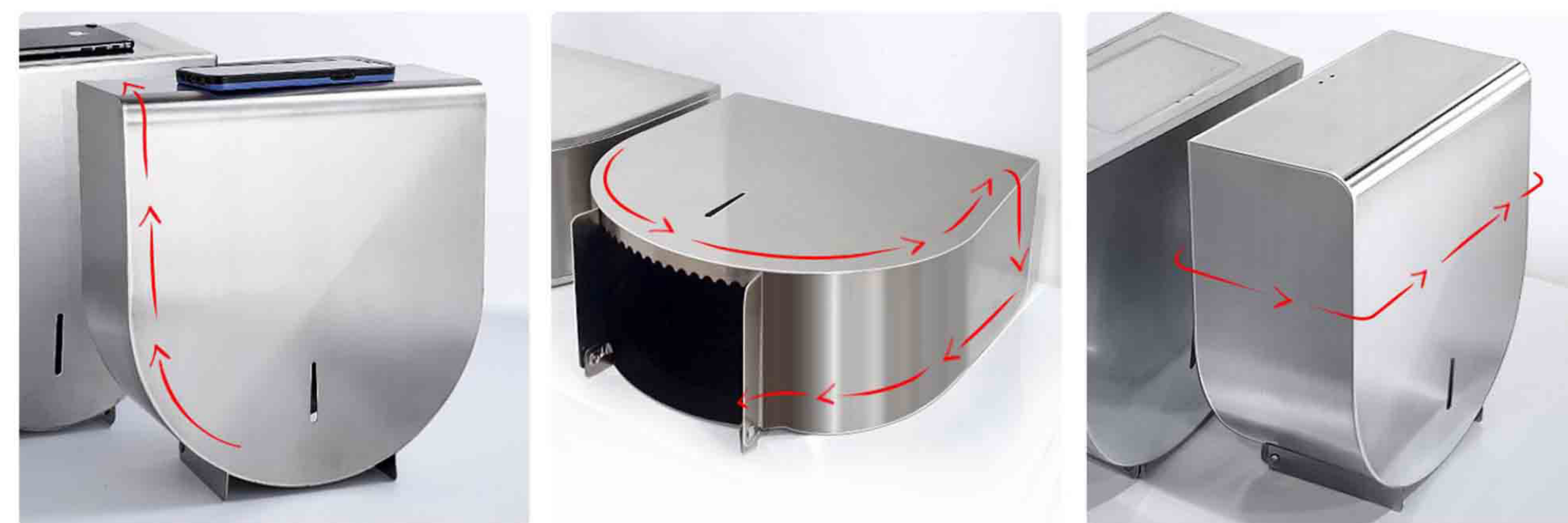
拉丝黄铜 (Brushed Brass)



玫瑰金 (Rose golden)

# 卫浴五金产品

C O M B I N E D C A B I N E T



喷粉白色



电镀枪灰



喷粉黑色



砂光



电镀玫瑰金

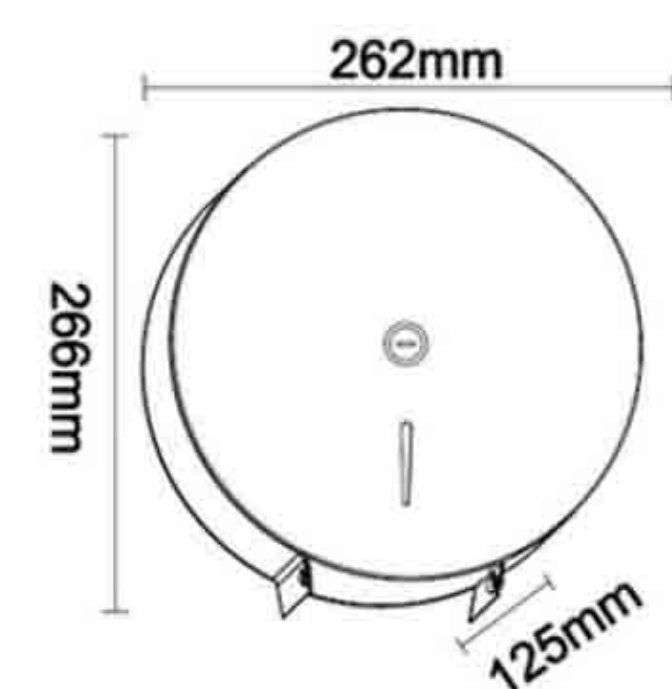


电镀拉丝金

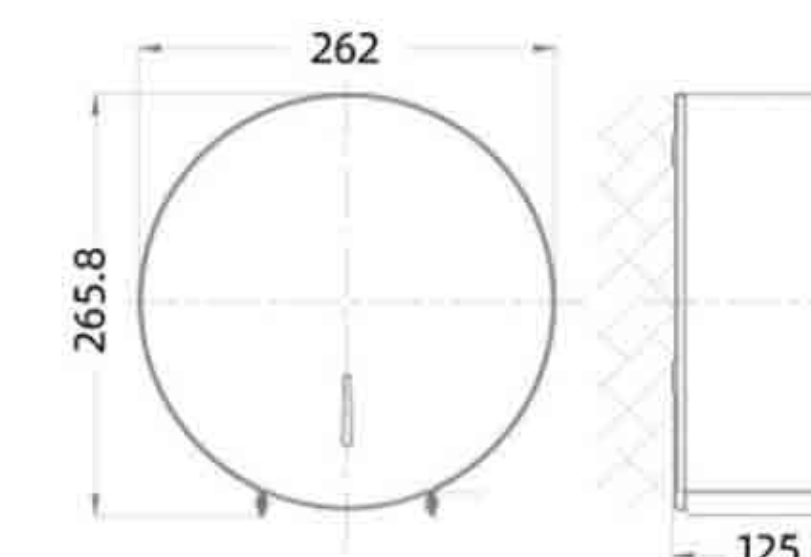
## 商用不锈钢纸巾盒



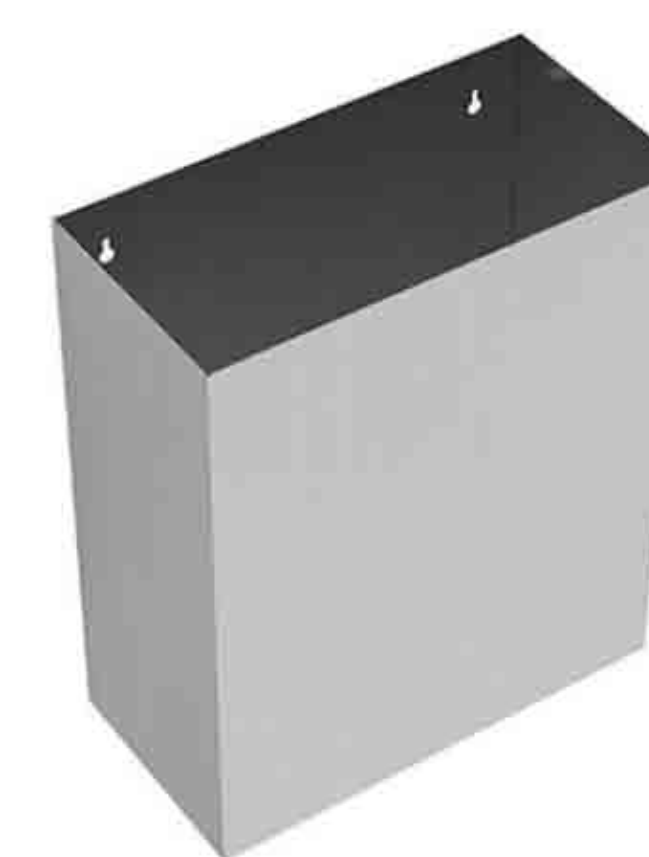
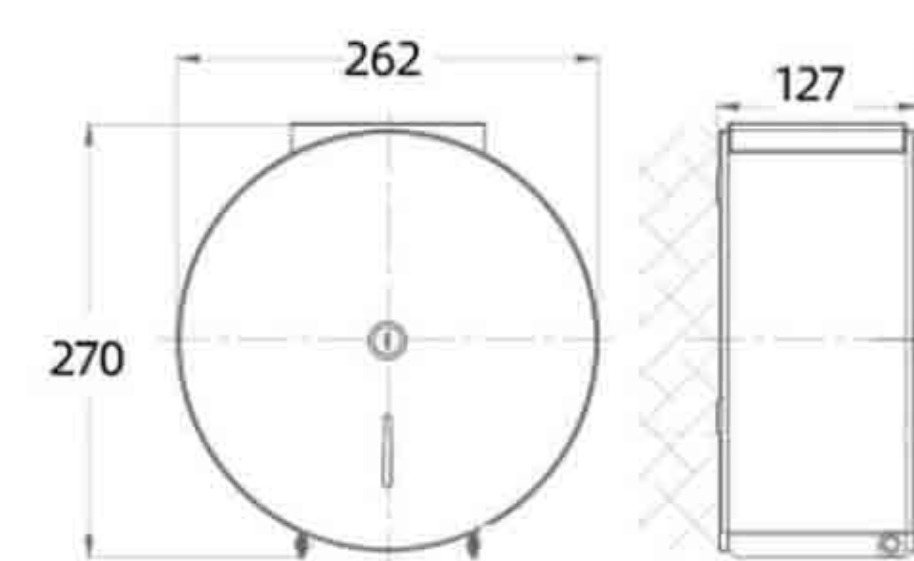
名称：不锈钢带锁卷纸箱  
材质：不锈钢304  
尺寸：265\*260\*118mm  
板厚：1.2mm  
表面：镜光、砂光、多颜色定制  
安装：明装



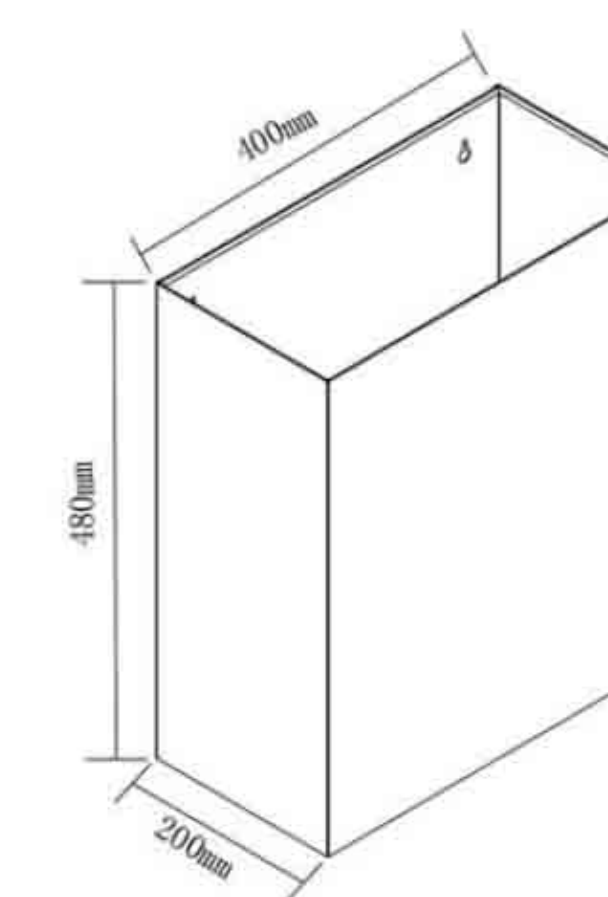
名称：盘纸纸巾箱  
材质：不锈钢304  
规格：255\*255\*125mm  
板厚：0.7mm/1.2mm  
表面：镜光、砂光、多颜色定制  
安装：明装



名称：HB01-01  
材质：不锈钢304/201  
规格：1650\*370\*160mm  
规格：0.7mm/门板1.2mm  
表面：镜光、砂光、多颜色定制  
安装：明装



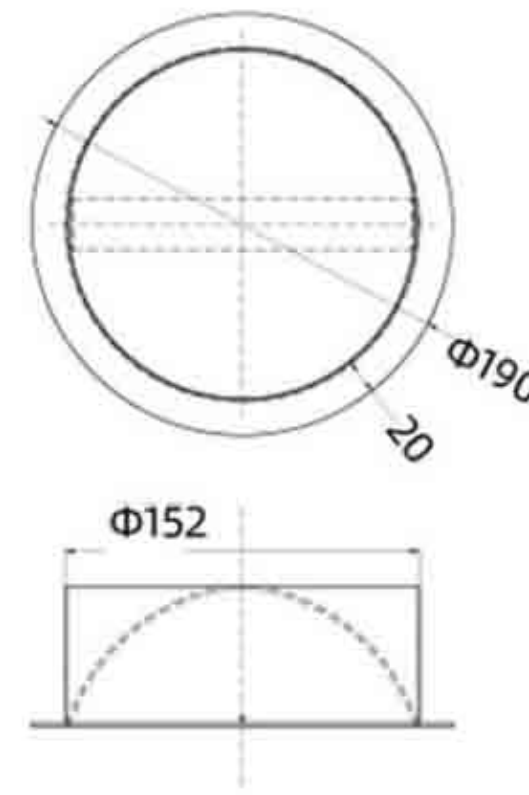
名称：不锈钢垃圾箱  
材质：不锈钢304  
尺寸：600\*400\*195mm  
板厚：0.7mm/1.2mm  
表面：镜光、砂光  
安装：明装



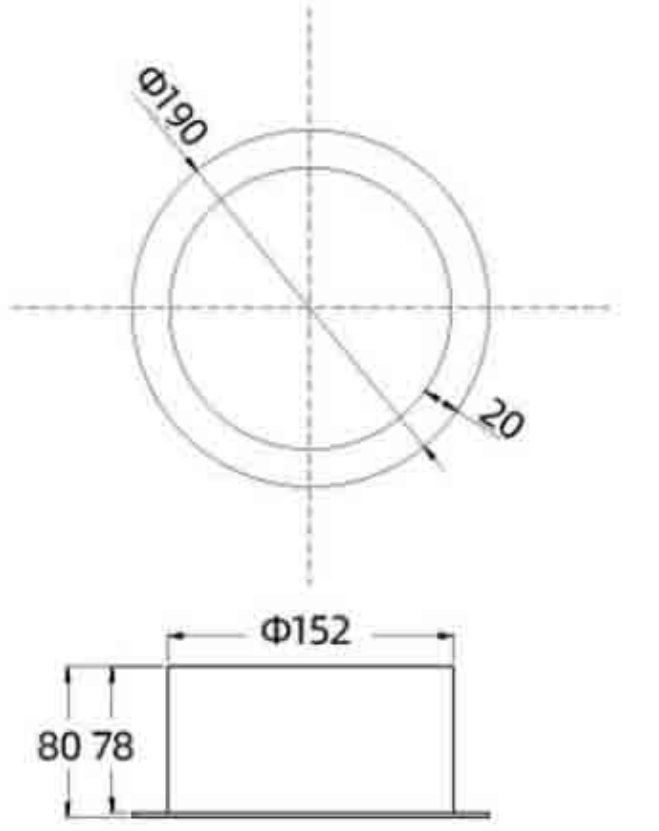
## 不锈钢垃圾收纳口



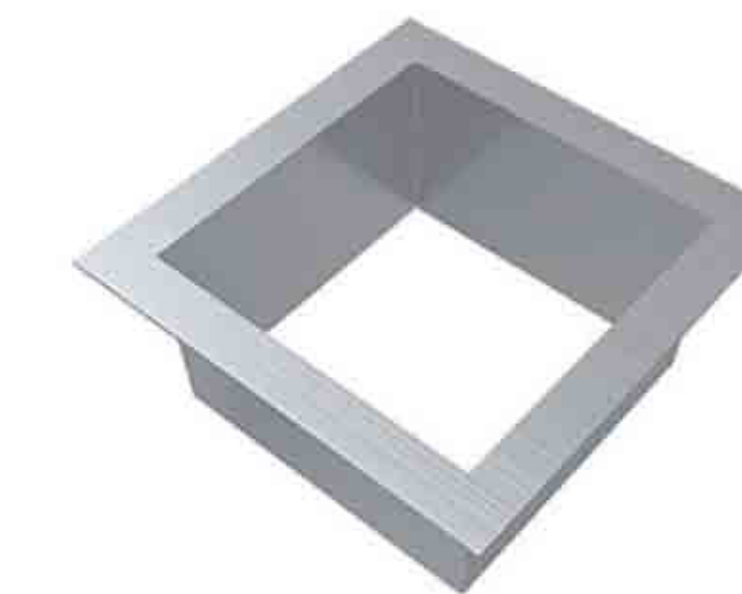
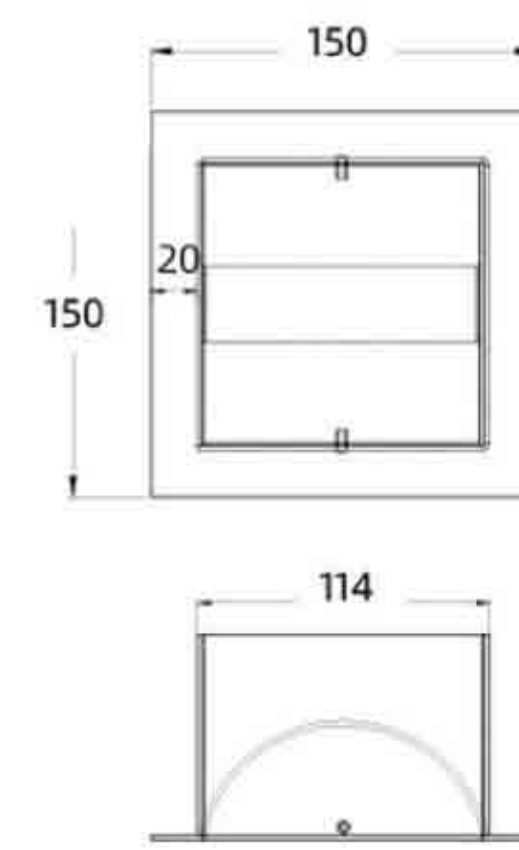
名称：LC01-01/垃圾收纳圆形上口  
材质：不锈钢304  
规格： $\phi 190*80\text{mm}$   
板厚：0.7mm/1.2mm  
表面：砂光、镜光、多颜色定制  
安装：明装



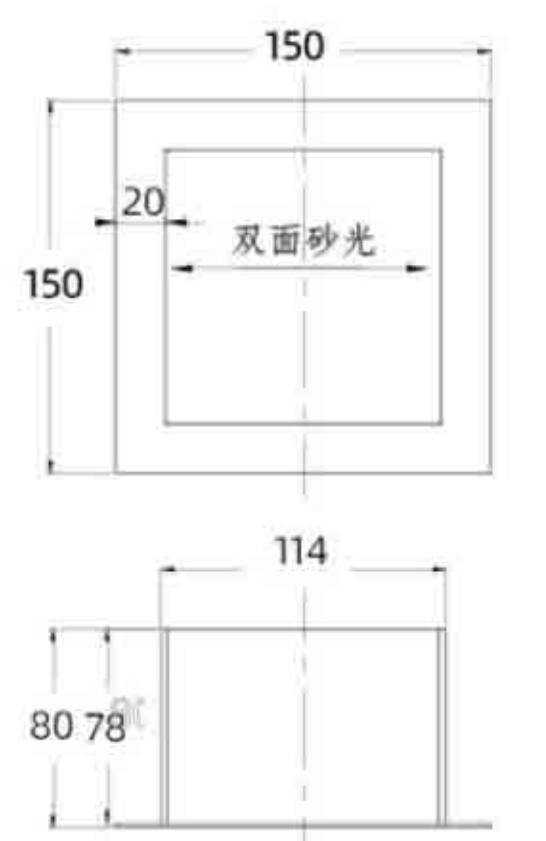
名称：LC01-01/垃圾收纳圆形上口  
材质：不锈钢304  
规格： $\phi 190*80\text{mm}$   
规格：0.7mm/1.2mm  
表面：砂光、镜光、多颜色定制  
安装：明装



名称：LB01-01/垃圾收纳方形上口  
材质：不锈钢304  
规格：255\*255\*125mm  
板厚：0.7mm/1.2mm  
表面：镜光、砂光、多颜色定制  
安装：明装



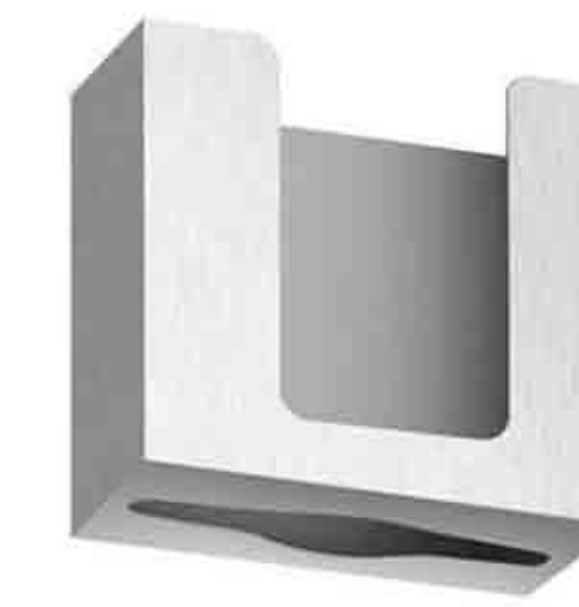
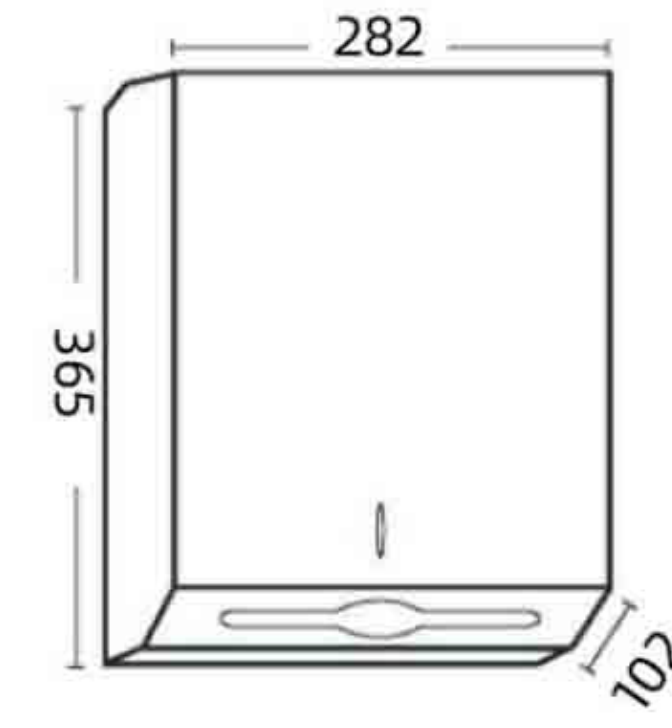
名称：LB01-01/垃圾收纳方形上口  
材质：不锈钢304  
规格：255\*255\*125mm  
规格：0.7mm/1.2mm  
表面：镜光、砂光、多颜色定制  
安装：明装



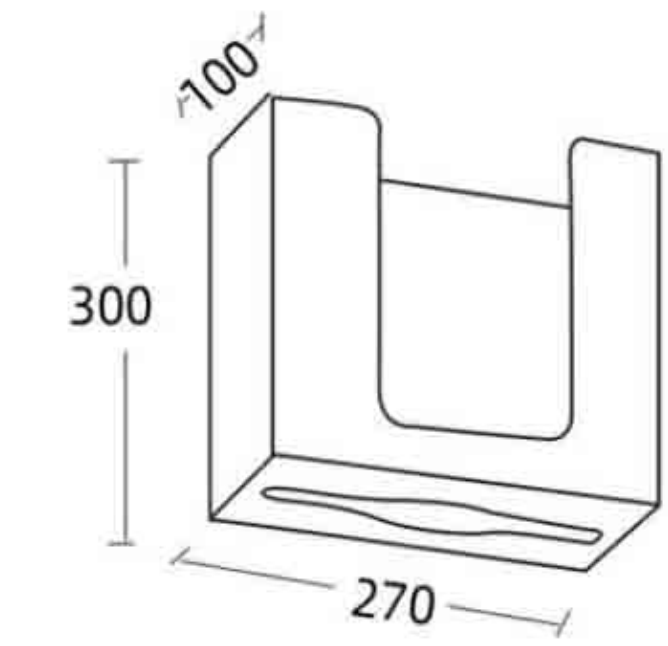
## 镜后不锈钢纸巾盒



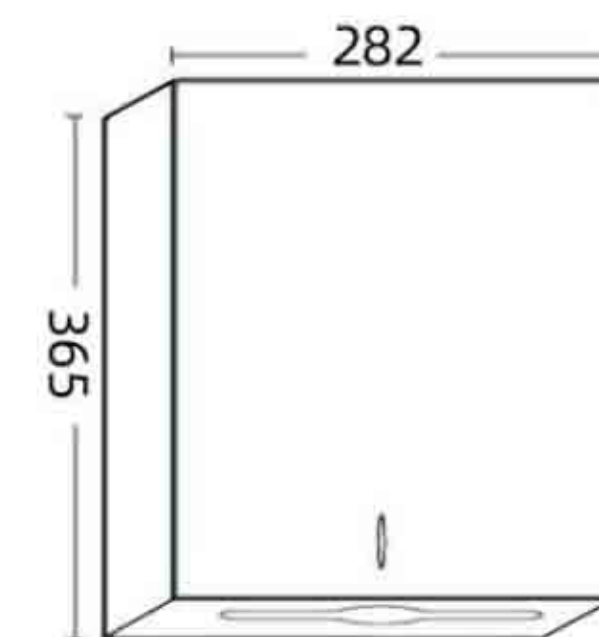
名称：挂墙式镜后擦手纸巾  
 材质：不锈钢304  
 规格：365\*280\*100mm  
 板厚：0.7mm/1.2mm  
 表面：镜光、砂光、多颜色定制  
 安装：镜后安装



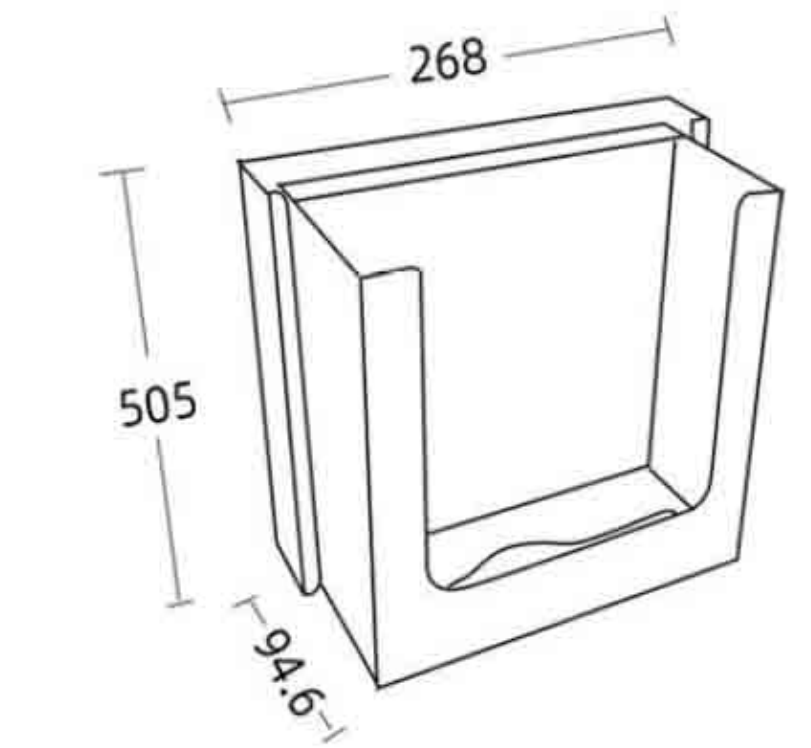
名称：镜后抽巾箱  
 材质：不锈钢304  
 规格：300\*270\*100\*0.7mm  
 规格：0.7mm  
 表面：砂光  
 安装：镜后安装



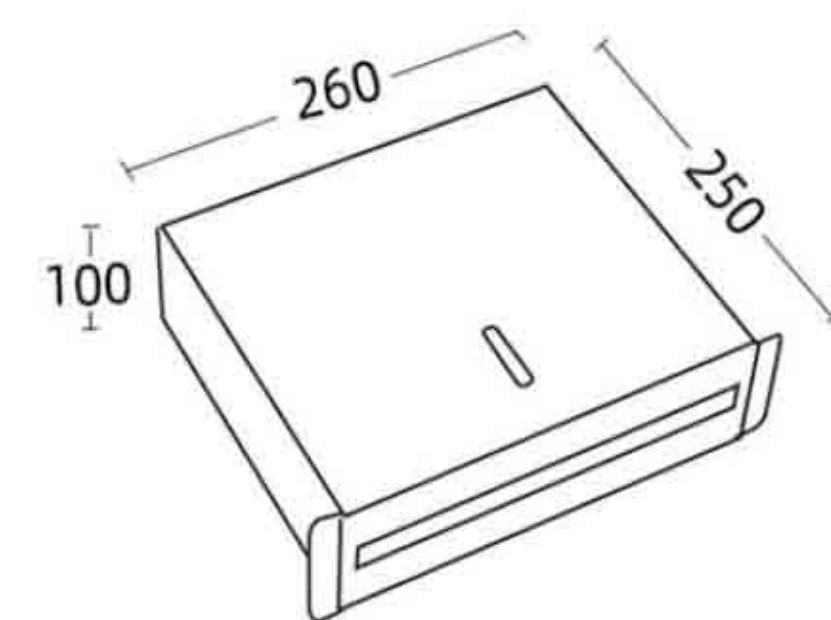
名称：挂墙式镜后箱平口  
 材质：不锈钢304  
 规格：365\*280\*100mm  
 板厚：0.7mm/1.2mm  
 表面：镜光、砂光、多颜色定制  
 安装：镜后安装



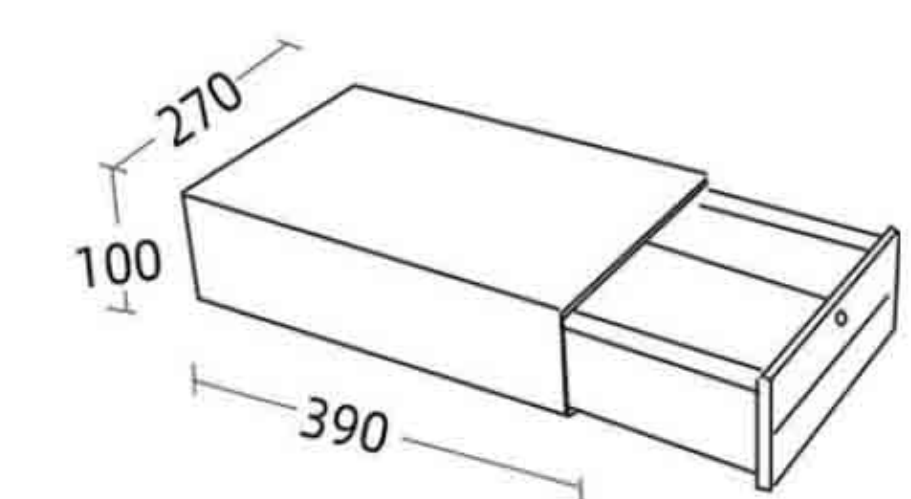
名称：镜后擦手纸箱（带轨道）  
 材质：不锈钢304  
 尺寸：505\*268\*94.6mm  
 板厚：0.7mm/1.2mm  
 表面：镜光、砂光  
 安装：镜后安装



名称：镜后抽巾箱  
 材质：不锈钢304/201  
 规格：260\*250\*100\*0.7mm  
 板厚：0.7mm  
 表面：砂光  
 安装：镜后安装



名称：镜后抽拉纸巾箱  
 材质：不锈钢304  
 规格：270\*390\*100\*0.7mm  
 板厚：0.7mm  
 表面：砂光  
 安装：镜后安装



## 不锈钢按压皂液器



名称：手动按压皂液器(MA01)  
材质：不锈钢304  
容量：500ML/800ML/  
1000ML/1200ML  
板厚：0.7mm/1.2mm  
表面：镜光、砂光、多颜色定制  
安装：明装



名称：手动按压皂液器  
材质：不锈钢304  
容量：500ML/800ML/  
1000ML/1200ML  
板厚：0.7mm/1.2mm  
表面：镜光、砂光、多颜色定制  
安装：明装



名称：手动按压皂液器(MB01)  
材质：不锈钢304  
容量：500ML/800ML/  
1000ML/1200ML  
板厚：0.7mm/1.2mm  
表面：镜光、砂光、多颜色定制  
安装：明装



名称：手动按压皂液器(MC03)  
材质：不锈钢304  
容量：500ML/800ML/  
1000ML/1200ML  
板厚：0.7mm/1.2mm  
表面：镜光、砂光、多颜色定制  
安装：明装

## 不锈钢按压/感应皂液器



名称：手动按压皂液器  
材质：不锈钢304  
容量：500ML/800ML/  
1000ML/1200ML  
板厚：0.7mm/1.2mm  
表面：镜光、砂光、多颜色定制  
安装：明装



名称：按压式皂液器  
材质：不锈钢304  
规格：110\*237\*83mm  
容量：700ML  
板厚：0.7mm/1.2mm  
表面：镜光、砂光、多颜色定制  
安装：明装



名称：感应皂液器  
材质：不锈钢304  
尺寸：102\*275\*93mm  
容量：1000ml  
板厚：0.7mm/1.2mm  
表面：镜光、砂光、多种颜色定制  
安装：明装



名称：FE09-S-280/感应皂液器  
材质：不锈钢304/201  
规格：280\*140\*100\*0.7mm  
规格：0.7mm  
表面：砂光  
安装：明装

## 商用不锈钢组合纸巾箱



名称：HB01-01

材质：不锈钢304/201

规格：1650\*370\*160mm

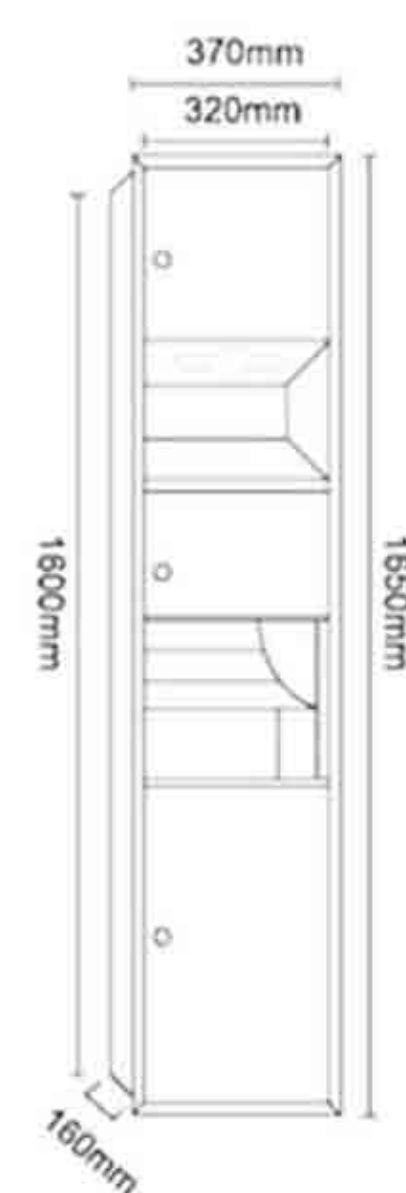
规格：0.7mm/门板1.2mm

表面：镜光、砂光、多颜色定制

安装：暗装/明装

颜色：  

 枪灰拉丝 Sun Grey with drawing with drawing  
 枪黑拉丝 Sun Black with drawing with drawing  
 拉丝金 Laskine  
 哑黑 Dumbo Black  
 哑白 Dumbo White



名称：HB02-01

材质：不锈钢304/201

规格：1200\*350\*160mm

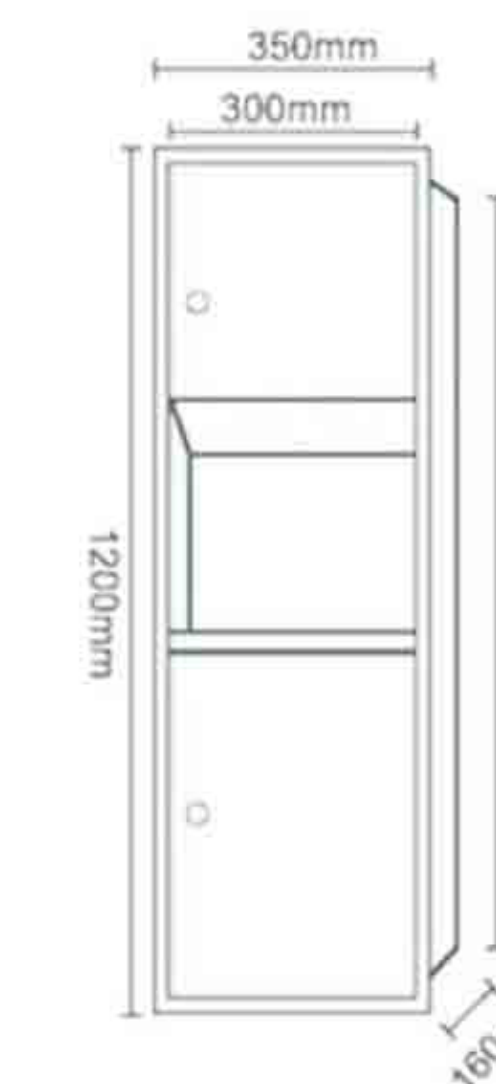
规格：0.7mm/门板1.2mm

表面：镜光、砂光、多颜色定制

安装：暗装/明装

颜色：  

 枪灰拉丝 Sun Grey with drawing with drawing  
 枪黑拉丝 Sun Black with drawing with drawing  
 拉丝金 Laskine  
 哑黑 Dumbo Black  
 哑白 Dumbo White



名称：HB03-01

材质：不锈钢304/201

规格：750\*310\*140mm

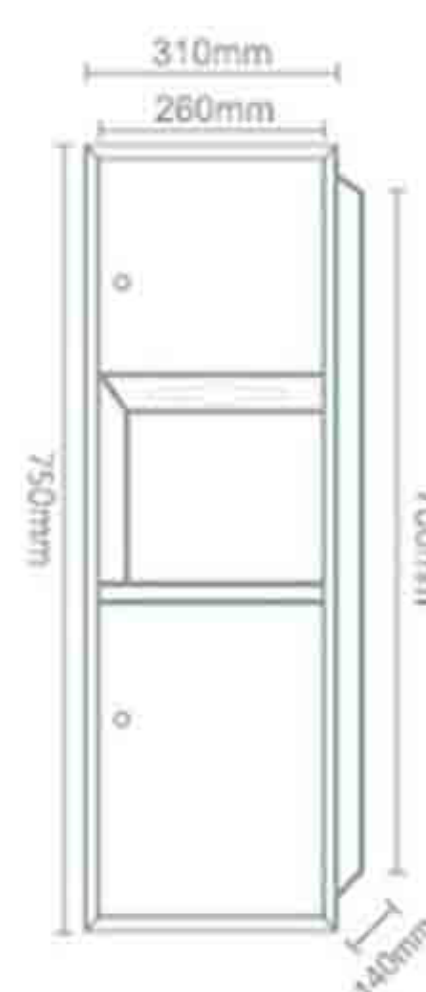
规格：0.7mm/门板1.2mm

表面：镜光、砂光、多颜色定制

安装：暗装/明装

颜色：  

 枪灰拉丝 Sun Grey with drawing with drawing  
 枪黑拉丝 Sun Black with drawing with drawing  
 拉丝金 Laskine  
 哑黑 Dumbo Black  
 哑白 Dumbo White



名称：HB04-01

材质：不锈钢304/201

规格：350\*165\*645mm

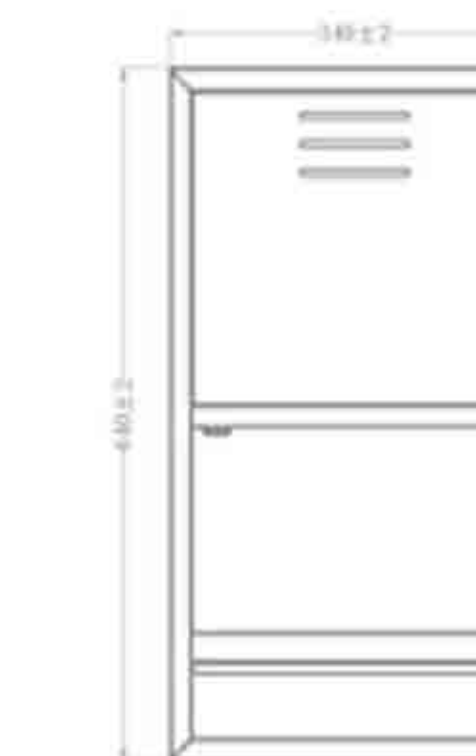
规格：0.7mm/门板1.2mm

表面：镜光、砂光、多颜色定制

安装：暗装/明装

颜色：  

 枪灰拉丝 Sun Grey with drawing with drawing  
 枪黑拉丝 Sun Black with drawing with drawing  
 拉丝金 Laskine  
 哑黑 Dumbo Black  
 哑白 Dumbo White

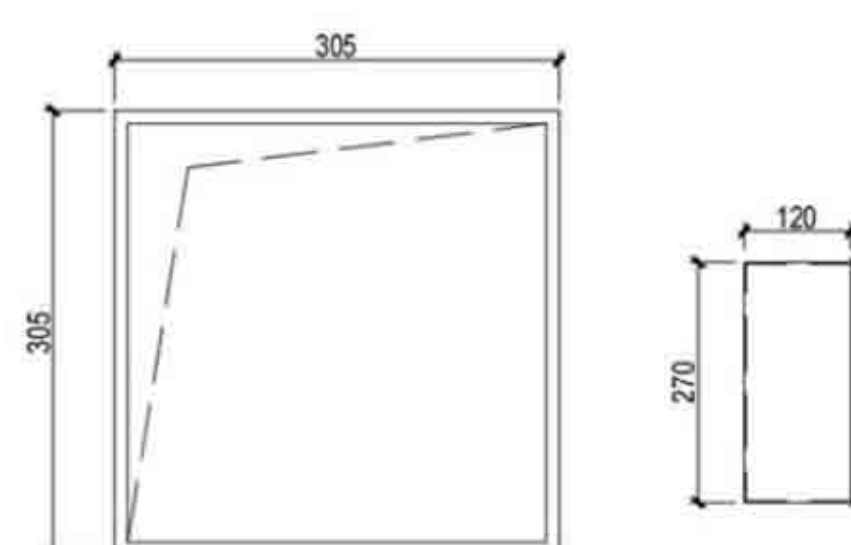


# 壁龛



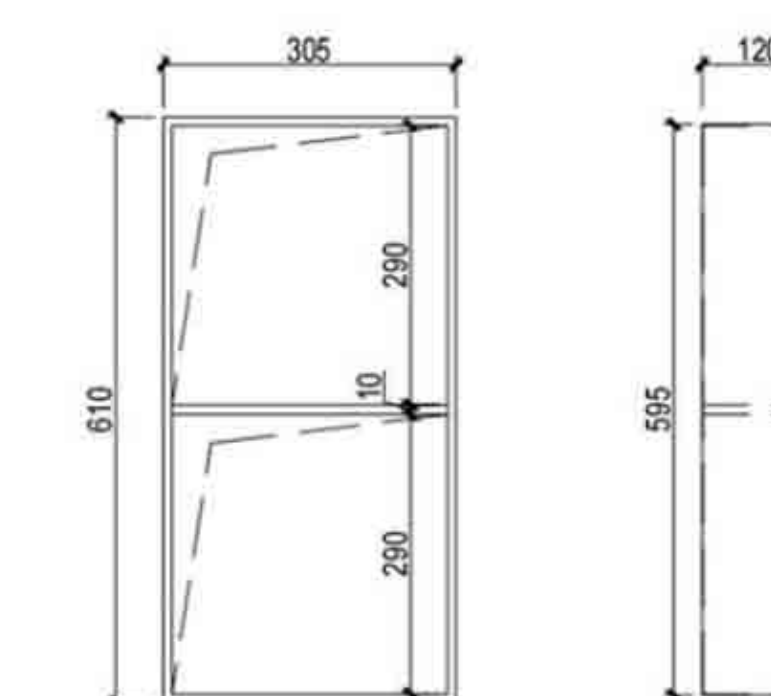
## ZBA

产品名称: 臻品壁龛  
产品尺寸: 305\*305\*120mm  
开孔尺寸: 292\*292\*120mm



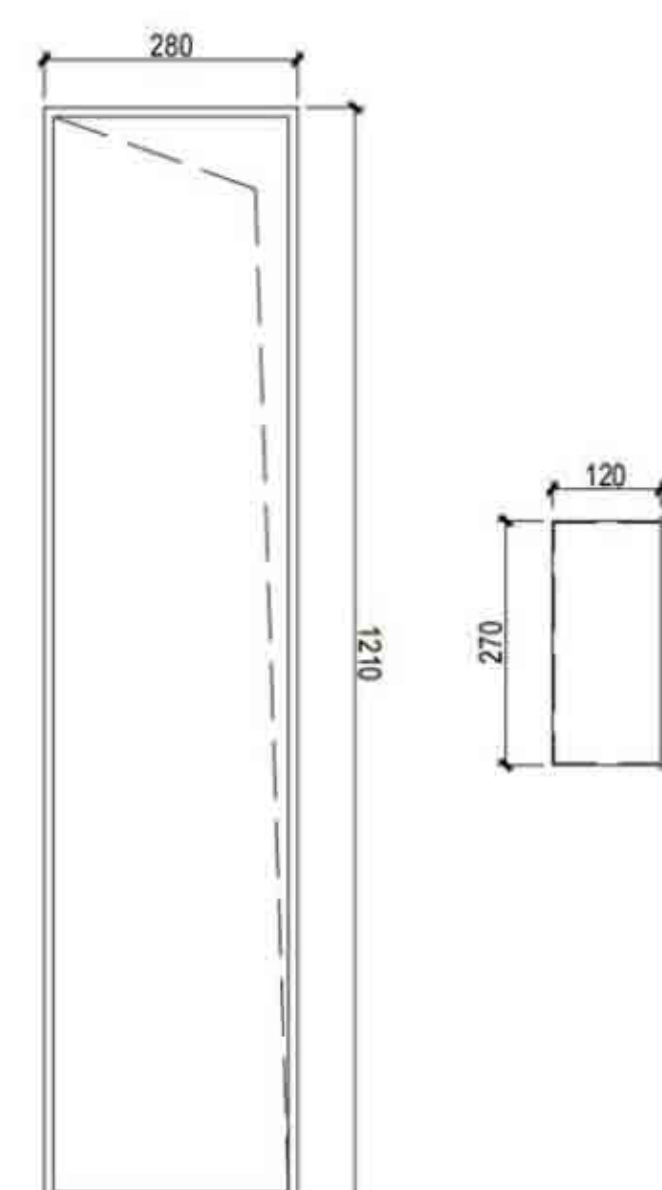
## ZBD/ZBDS

产品名称: 臻品壁龛  
产品尺寸: 305\*610\*120mm/266\*668\*120  
开孔尺寸: 292\*597\*120mm/253\*655\*120  
选加灯 (暖白光 3000K)



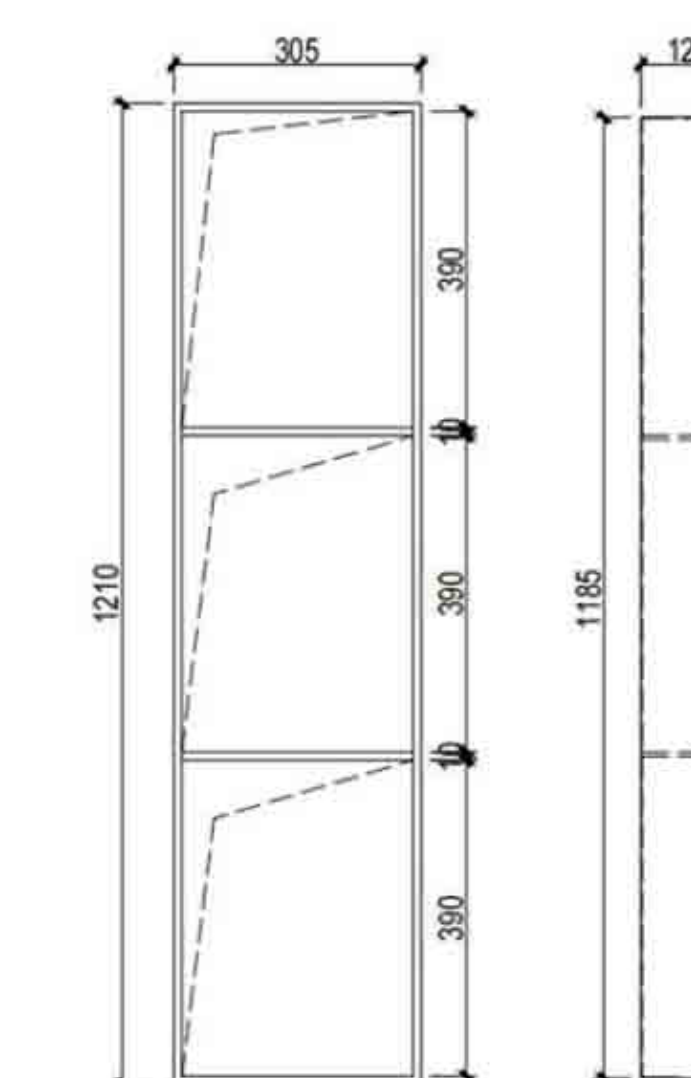
## ZBB

产品名称: 臻品壁龛  
产品尺寸: 280\*1210\*120mm  
开孔尺寸: 267\*1197\*120mm  
带灯 (暖白光 3000K)



## ZBG/ZBGS

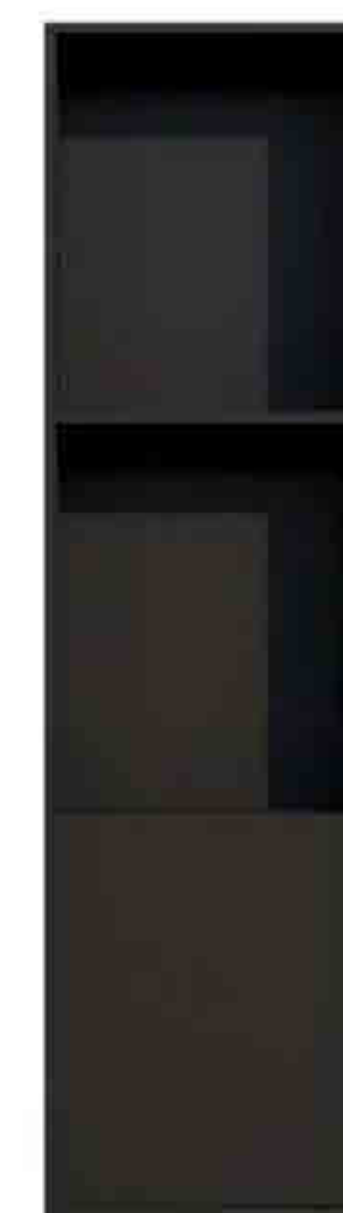
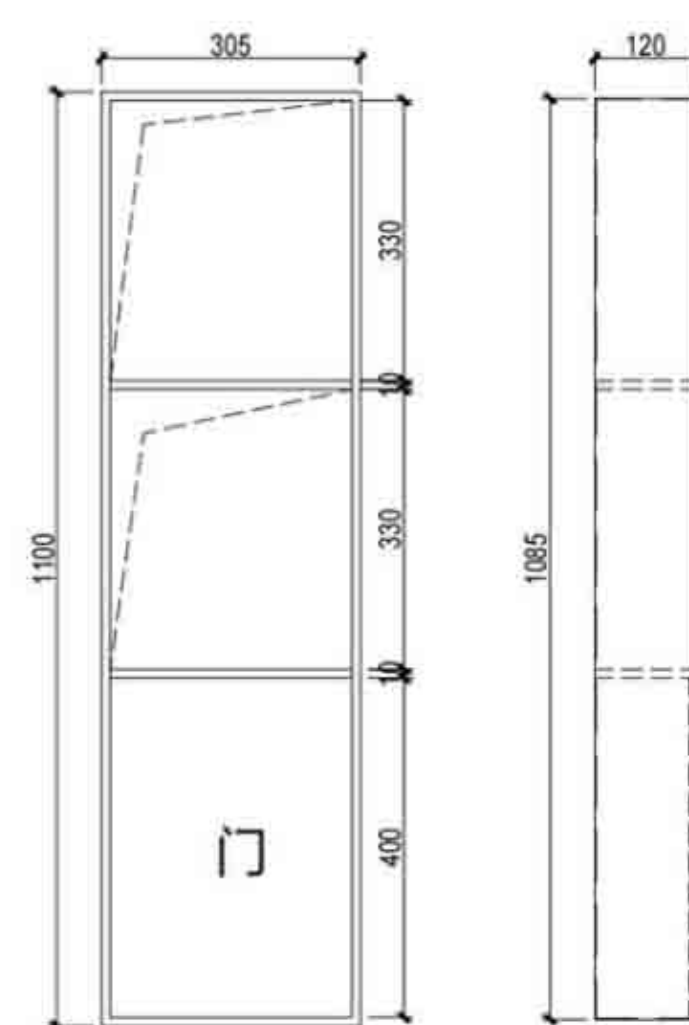
产品名称: 臻品壁龛  
产品尺寸: 305\*1210\*120mm/266\*998\*120  
开孔尺寸: 292\*1197\*120mm/253\*985\*120  
选加灯 (暖白光 3000K)





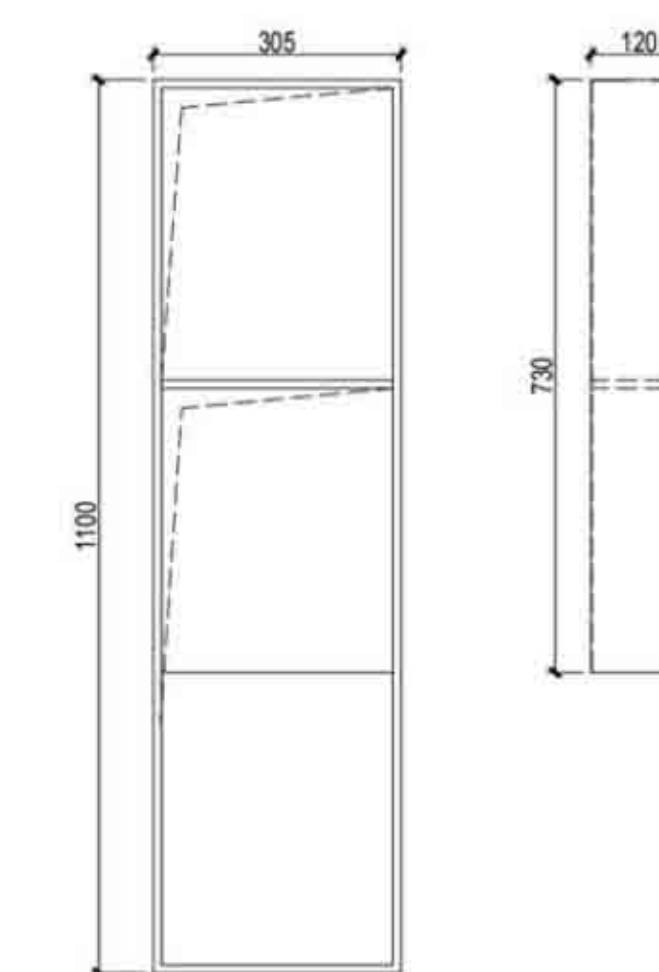
### ZBH

产品名称: 臻品壁龛  
产品尺寸: 305\*1100\*120mm  
开孔尺寸: 292\*1087\*120mm  
选加灯 (暖白光 3000K)



### ZBE

产品名称: 臻品壁龛  
产品尺寸: 305\*1100\*120mm  
开孔尺寸: 292\*1087\*120mm  
选加灯 (暖白光 3000K)



### ZBL

产品名称: 三层定制壁龛  
产品备注: 选加灯 (暖白光 3000K)



### ZBM

产品名称: 四层定制壁龛  
产品备注: 选加灯 (暖白光 3000K)

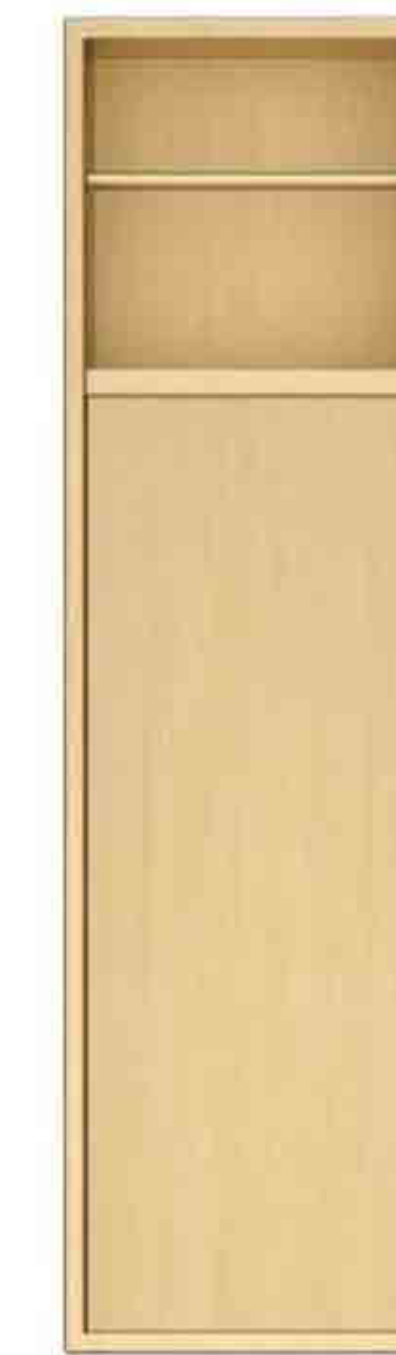
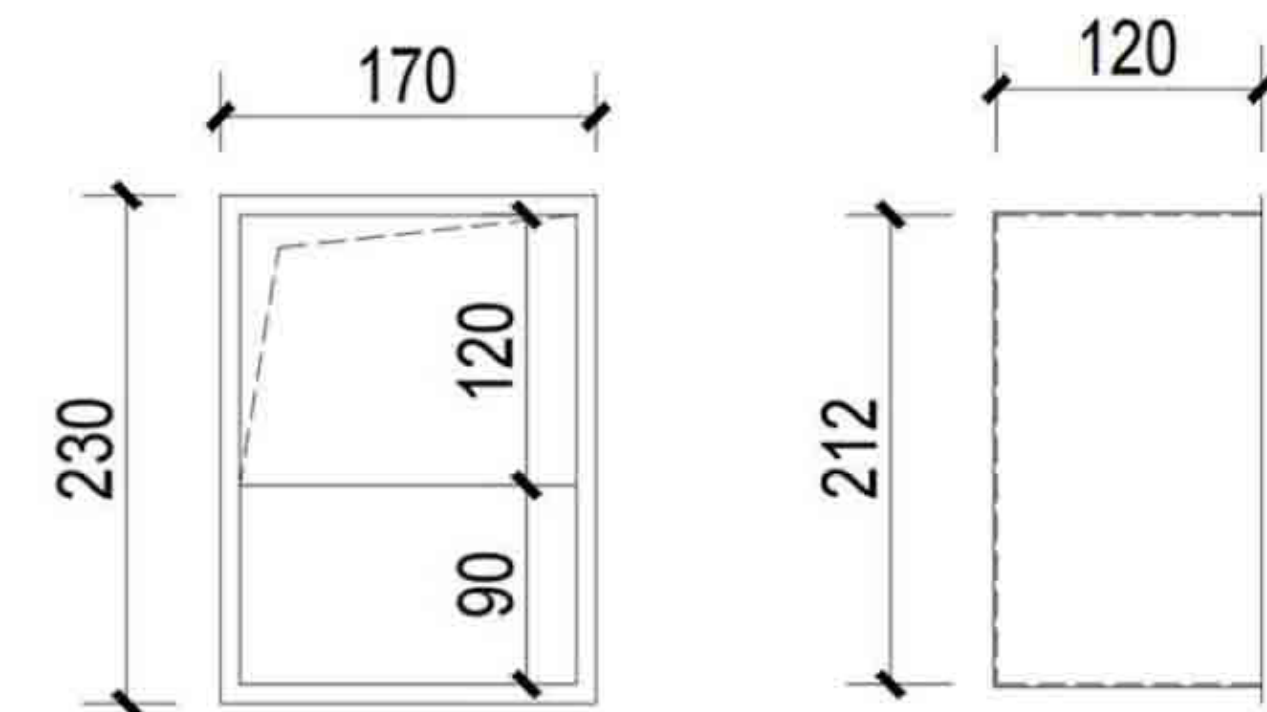




### ZBC

产品名称: 臻品壁龛  
产品尺寸: 170\*230\*120mm  
开孔尺寸: 157\*217\*120mm

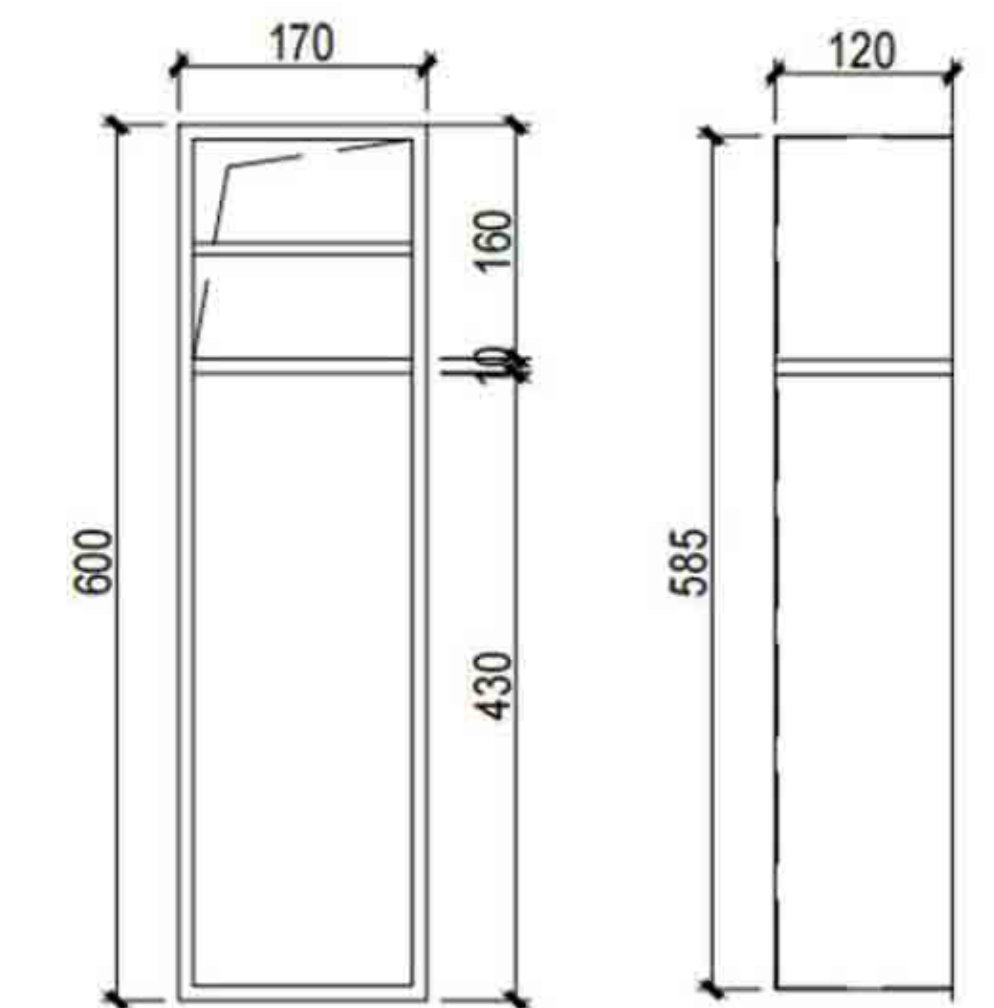
颜色:   
阳光灰 Sun Grey with cleaning with cleaning  
阳光黑 Sun Black with cleaning with cleaning  
拉斯金 Laskine  
多姆黑 Dumbo Black  
多姆白 Dumbo White



### ZBF

产品名称: 臻品壁龛  
产品尺寸: 170\*600\*120mm  
开孔尺寸: 157\*587\*120mm

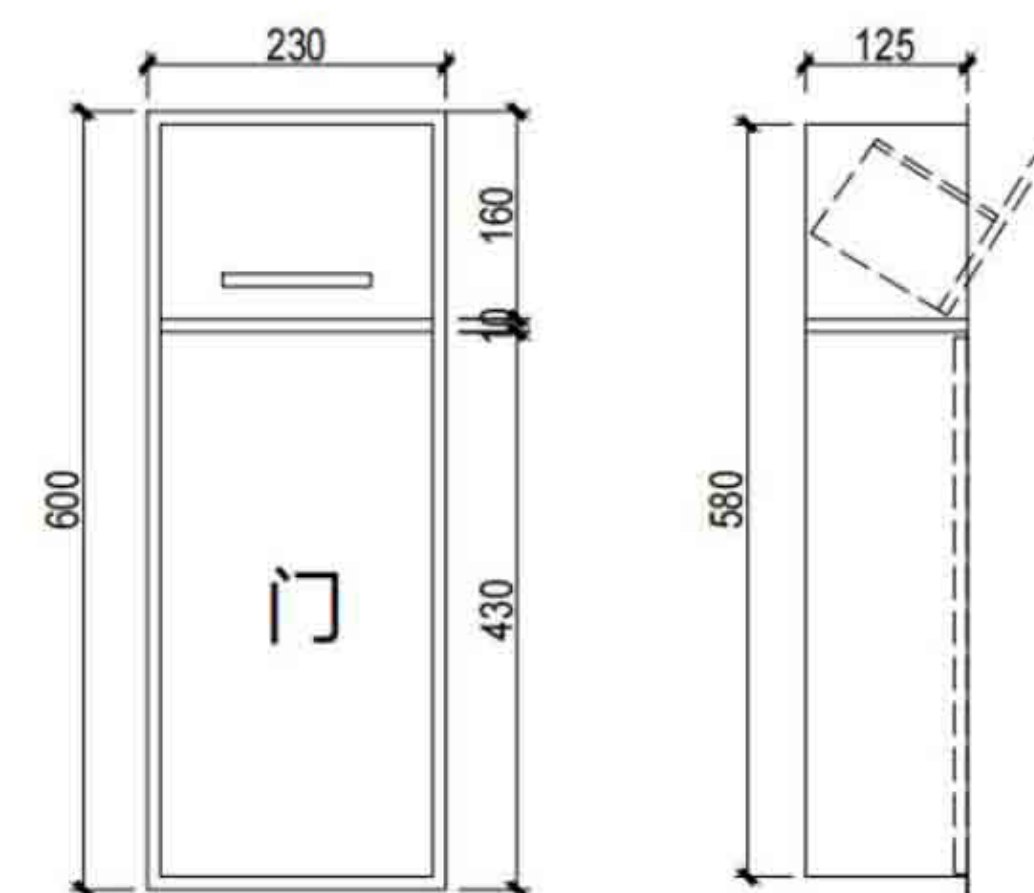
颜色:   
阳光灰 Sun Grey with cleaning with cleaning  
阳光黑 Sun Black with cleaning with cleaning  
拉斯金 Laskine  
多姆黑 Dumbo Black  
多姆白 Dumbo White



### ZBK

产品名称: 臻品壁龛  
产品尺寸: 230\*600\*125mm  
开孔尺寸: 217\*587\*125mm

颜色:   
阳光灰 Sun Grey with cleaning with cleaning  
阳光黑 Sun Black with cleaning with cleaning  
拉斯金 Laskine  
多姆黑 Dumbo Black  
多姆白 Dumbo White



### ZBR

产品名称: 定制双层隐形壁龛  
产品尺寸: 600\*133\*160mm  
开孔尺寸: 601\*134\*160mm

颜色:   
阳光灰 Sun Grey with cleaning with cleaning  
阳光黑 Sun Black with cleaning with cleaning  
拉斯金 Laskine  
多姆黑 Dumbo Black  
多姆白 Dumbo White

OEM定制款



**HIGH END BATHROOM**  
高档卫浴间

## SCENE DISPLAY 场景展示



**COMMERCIAL BATHROOM**  
商业场所卫浴间



**HOSPITAL BATHROOM**  
三级甲等医院卫浴间

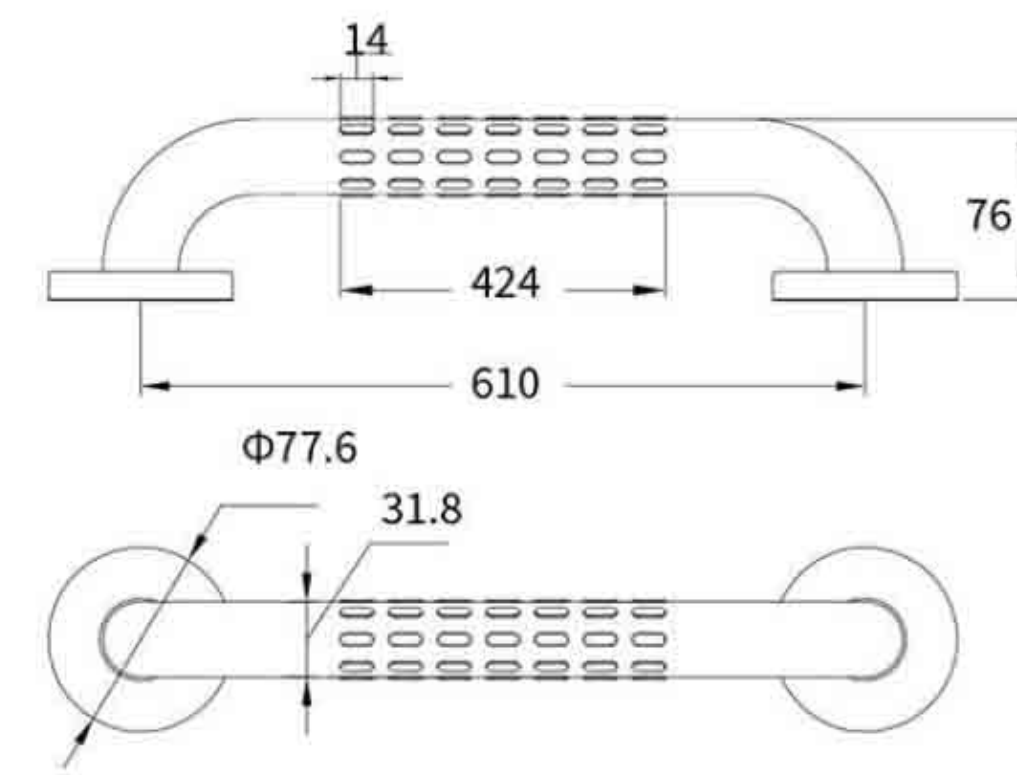


**MUNICIPAL BATHROOM**  
市政机构场所卫浴间

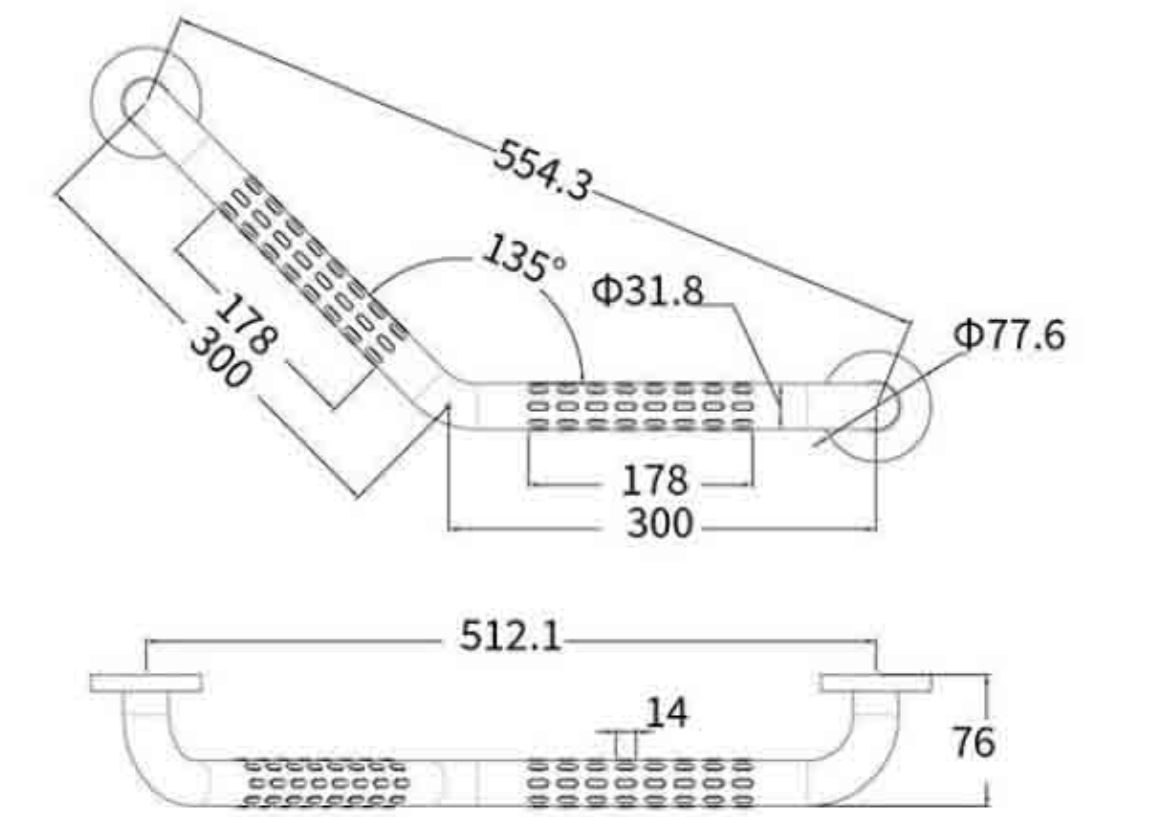
## 豪华亲肤扶手-标准款



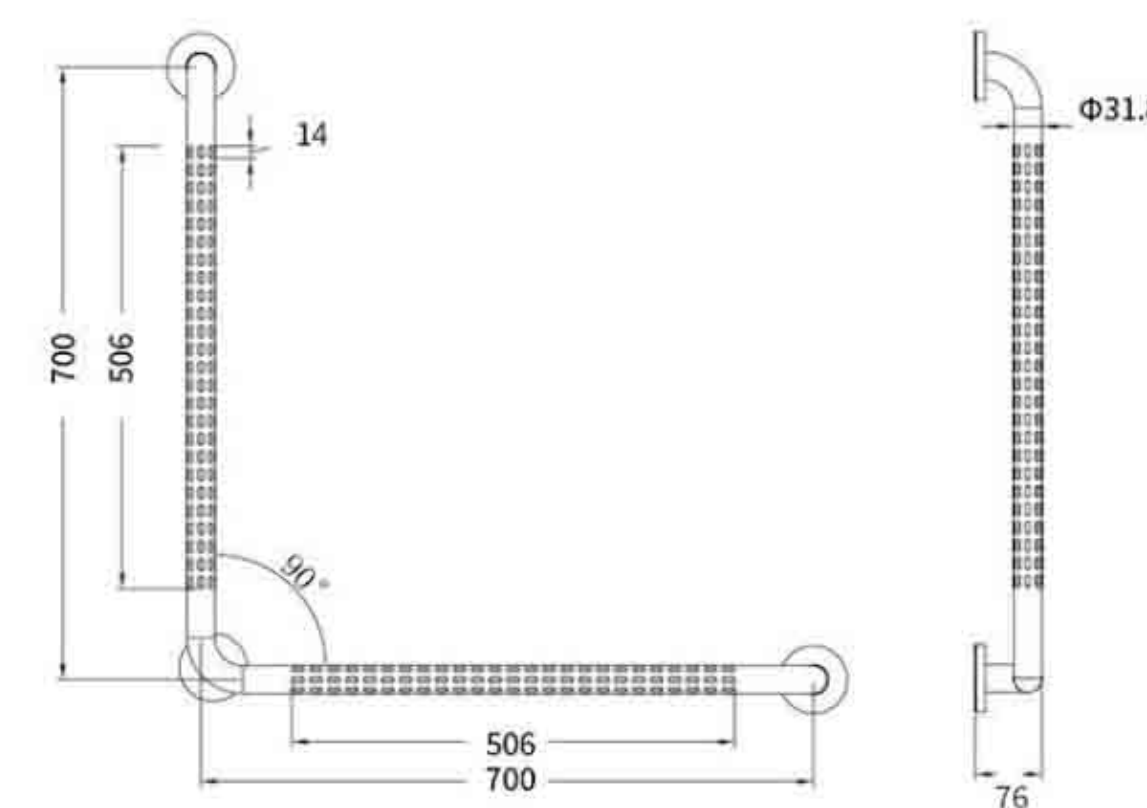
名称：高端直扶手  
 材质：SUS304  
 管径：Φ32  
 管厚：1.0 mm、1.2 mm  
 规格：300mm、450mm、600mm  
 表面：镜光+喷粉白色+拉包



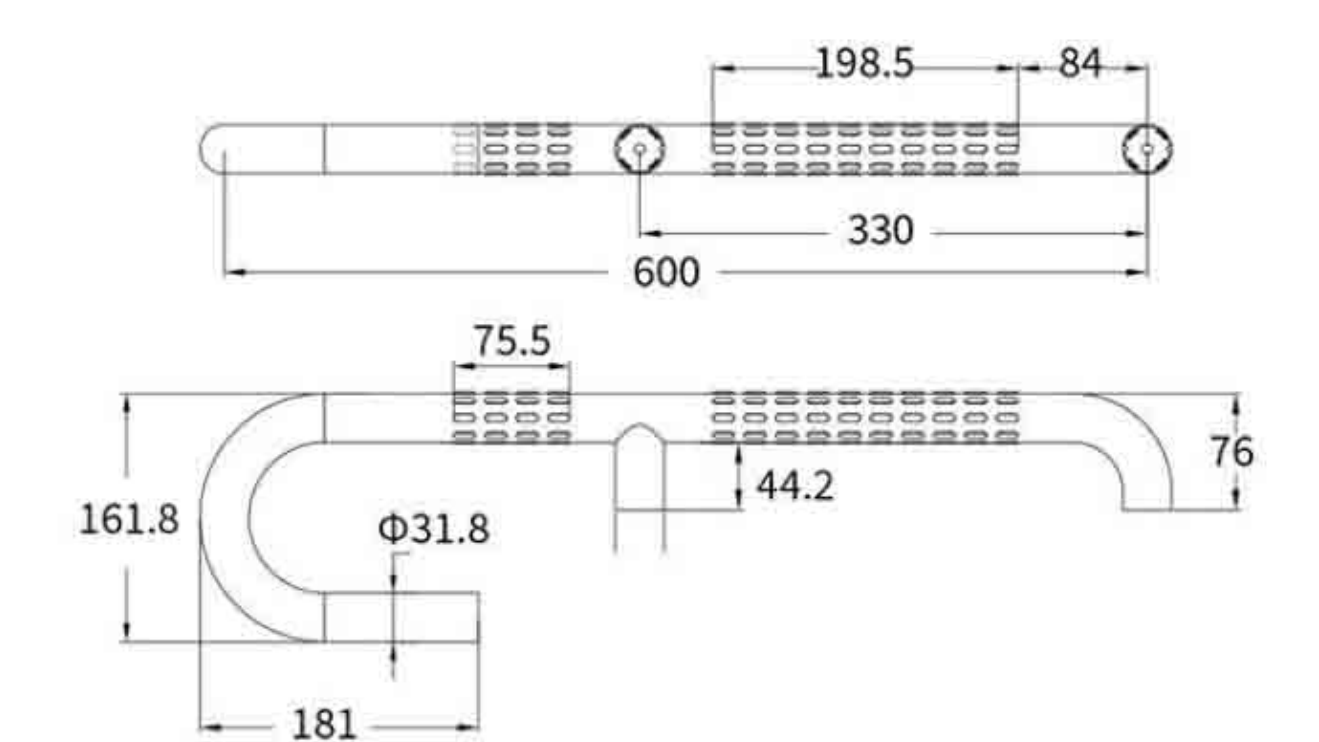
名称：高端135°扶手  
 材质：SUS304  
 管径：Φ32  
 管厚：1.0 mm、1.2 mm  
 规格：300\*300mm  
 表面：镜光+喷粉白色+拉包



名称：高端L型扶手  
 材质：SUS304  
 管径：Φ32  
 管厚：1.0 mm、1.2 mm  
 规格：600\*600mm  
 表面：镜光+喷粉白色+拉包



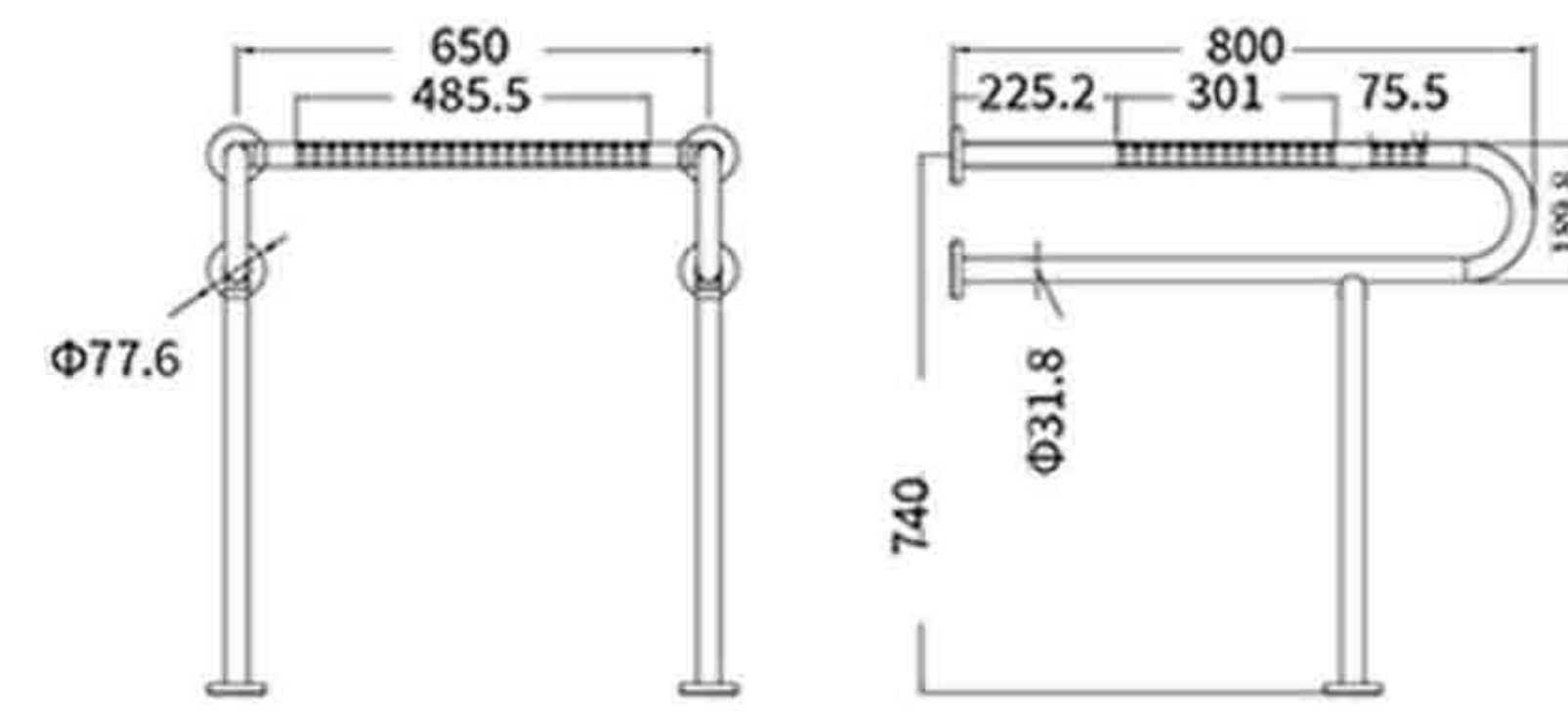
名称：高端大理石台面扶手  
 材质：SUS304  
 管径：Φ32  
 管厚：1.0 mm、1.2 mm  
 规格：600\*160mm  
 表面：镜光+喷粉白色+拉包



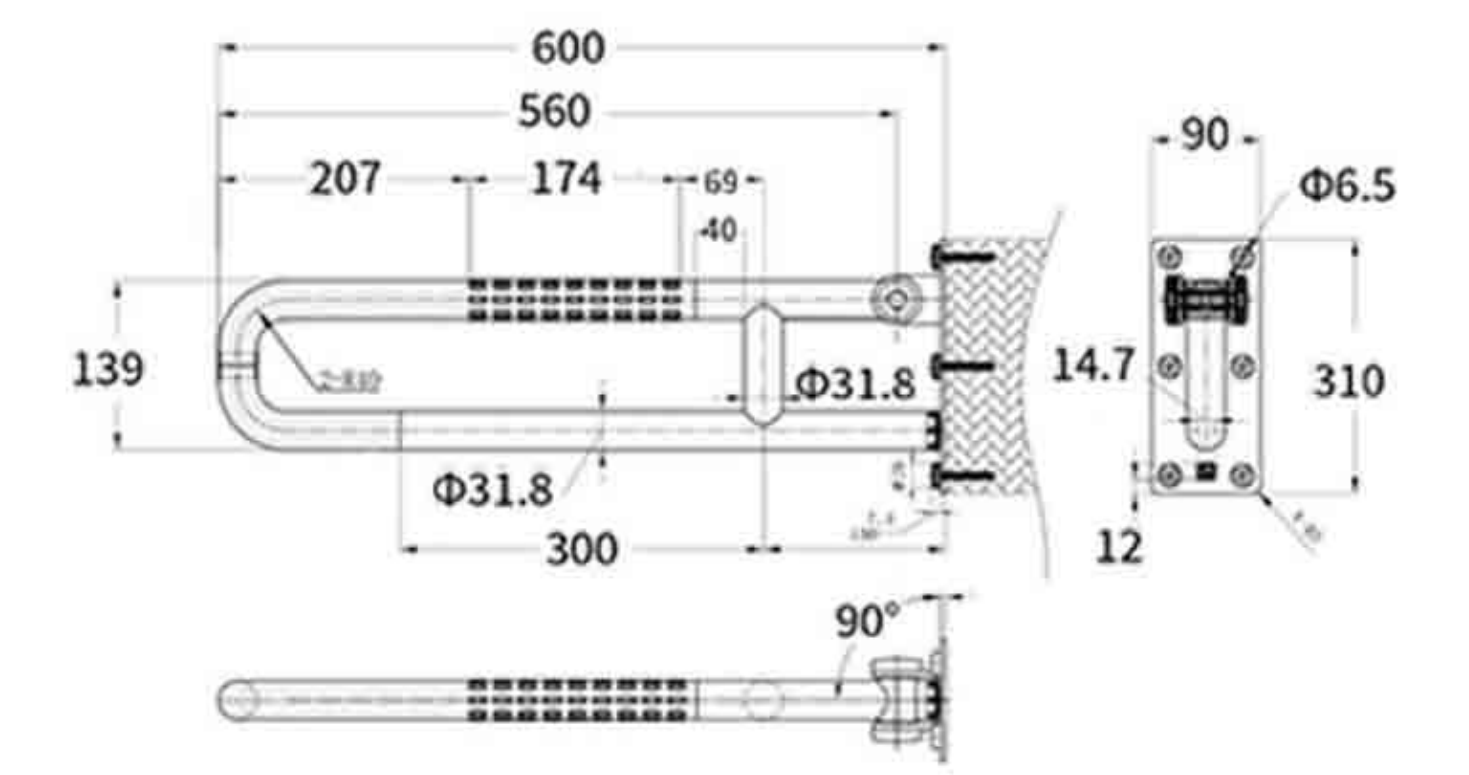
## 豪华亲肤扶手-标准款



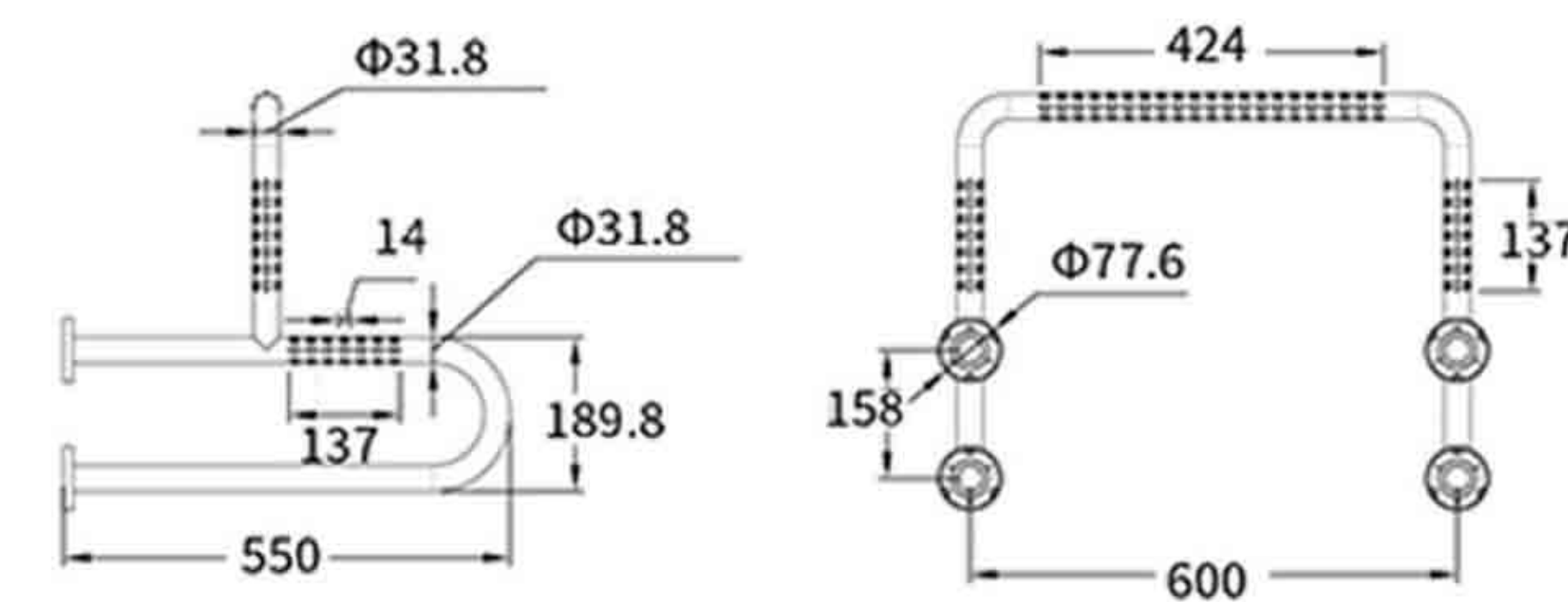
名称：高端防滑洗手台扶手  
 材质：SUS304  
 管径： $\Phi 32$   
 管厚：1.0 mm、1.2 mm  
 规格：800mm  
 表面：镜光+喷粉白色+拉包



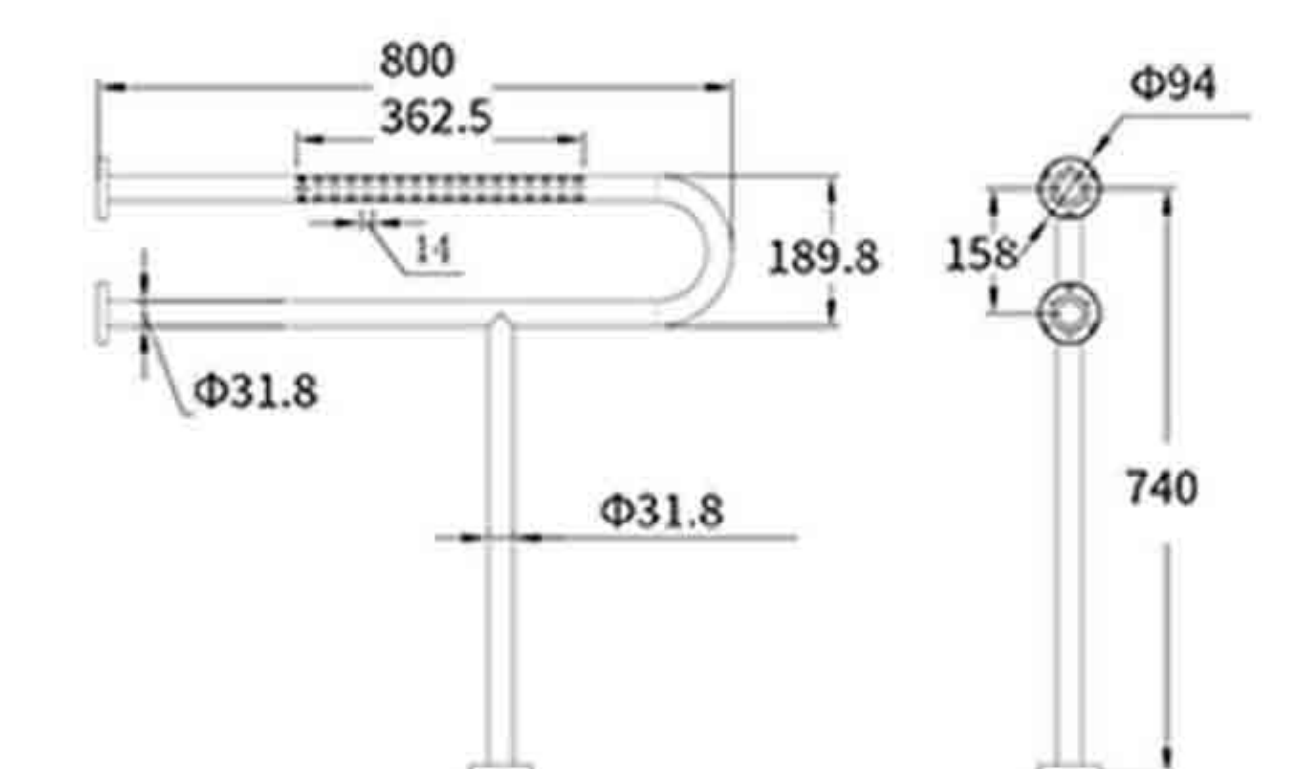
名称：高端防滑上翻扶手  
 材质：SUS304  
 管径： $\Phi 32$   
 管厚：1.0 mm、1.2 mm  
 规格：800mm  
 表面：镜光+喷粉白色+拉包



名称：高端防滑小便斗扶手  
 材质：SUS304  
 管径： $\Phi 32$   
 管厚：1.0 mm、1.2 mm  
 规格：600\*550\*490mm  
 表面：镜光+喷粉白色+拉包



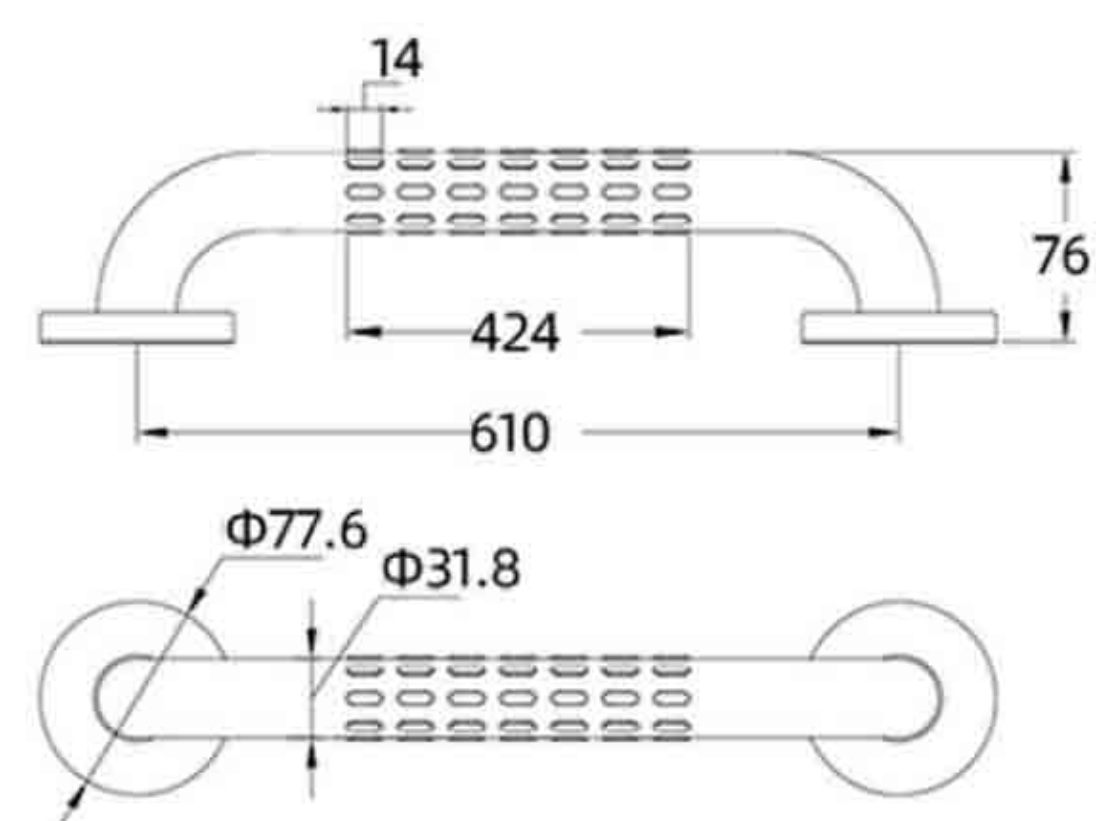
名称：高端防滑单管扶手  
 材质：SUS304  
 管径： $\Phi 32$   
 管厚：1.0 mm、1.2 mm  
 规格：800\*750mm  
 表面：镜光+喷粉白色+拉包



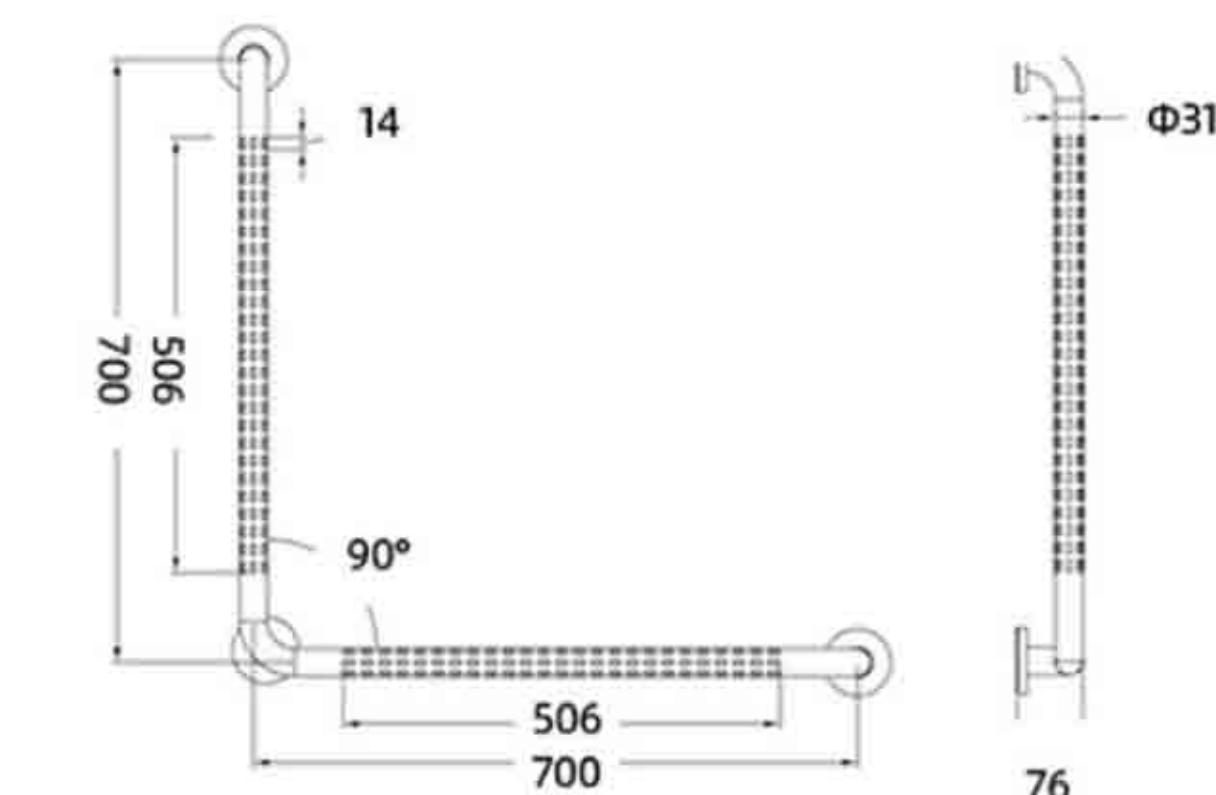
## 抗菌防滑不锈钢扶手-标准款



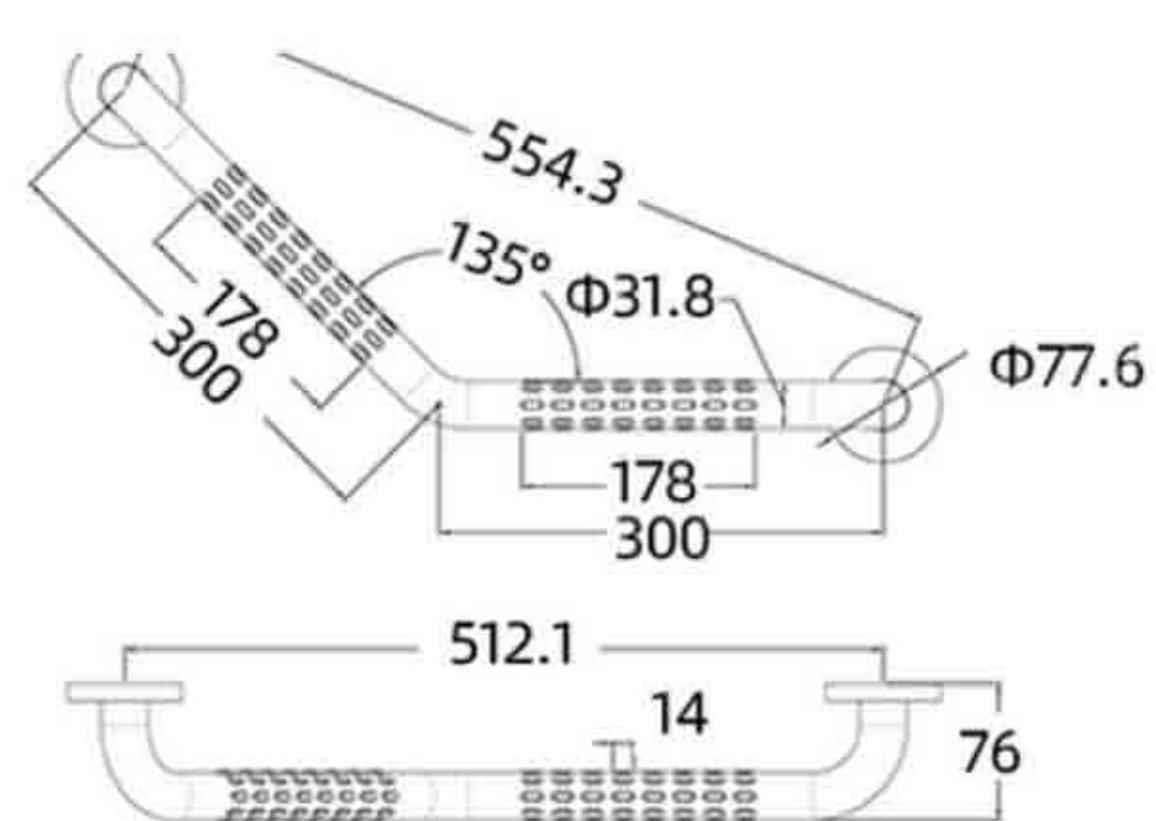
名称：抗菌防滑直扶手  
 材质：SUS304  
 管径：Φ32  
 管厚：1.0 mm、1.2 mm  
 规格：300mm、450mm、600mm  
 表面：喷粉黄色、白色



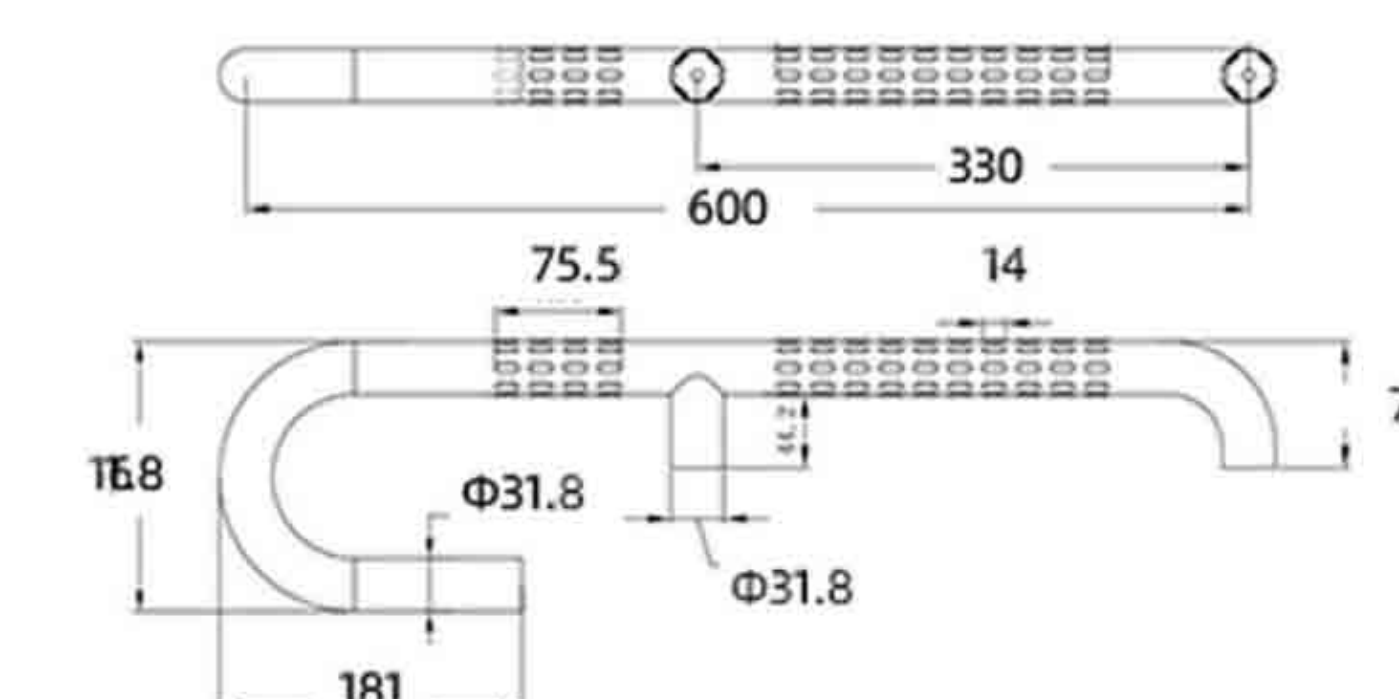
名称：抗菌防滑L型扶手  
 材质：SUS304  
 管径：Φ32  
 管厚：1.0 mm、1.2 mm  
 规格：600\*600mm  
 表面：喷粉黄色、白色



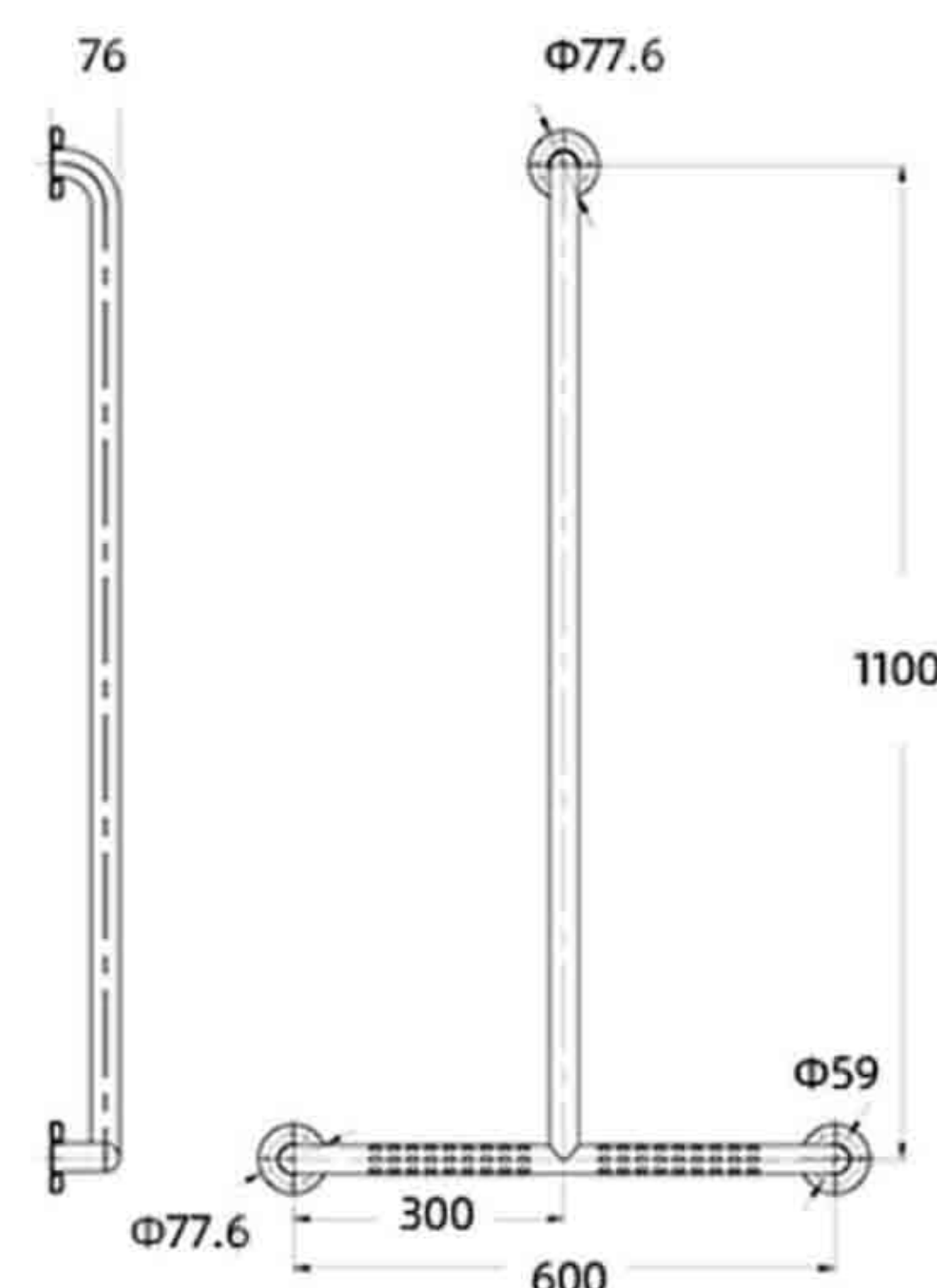
名称：抗菌防滑135°扶手  
 材质：SUS304  
 管径：Φ32  
 管厚：1.0 mm、1.2 mm  
 规格：300\*300mm  
 表面：喷粉黄色、白色



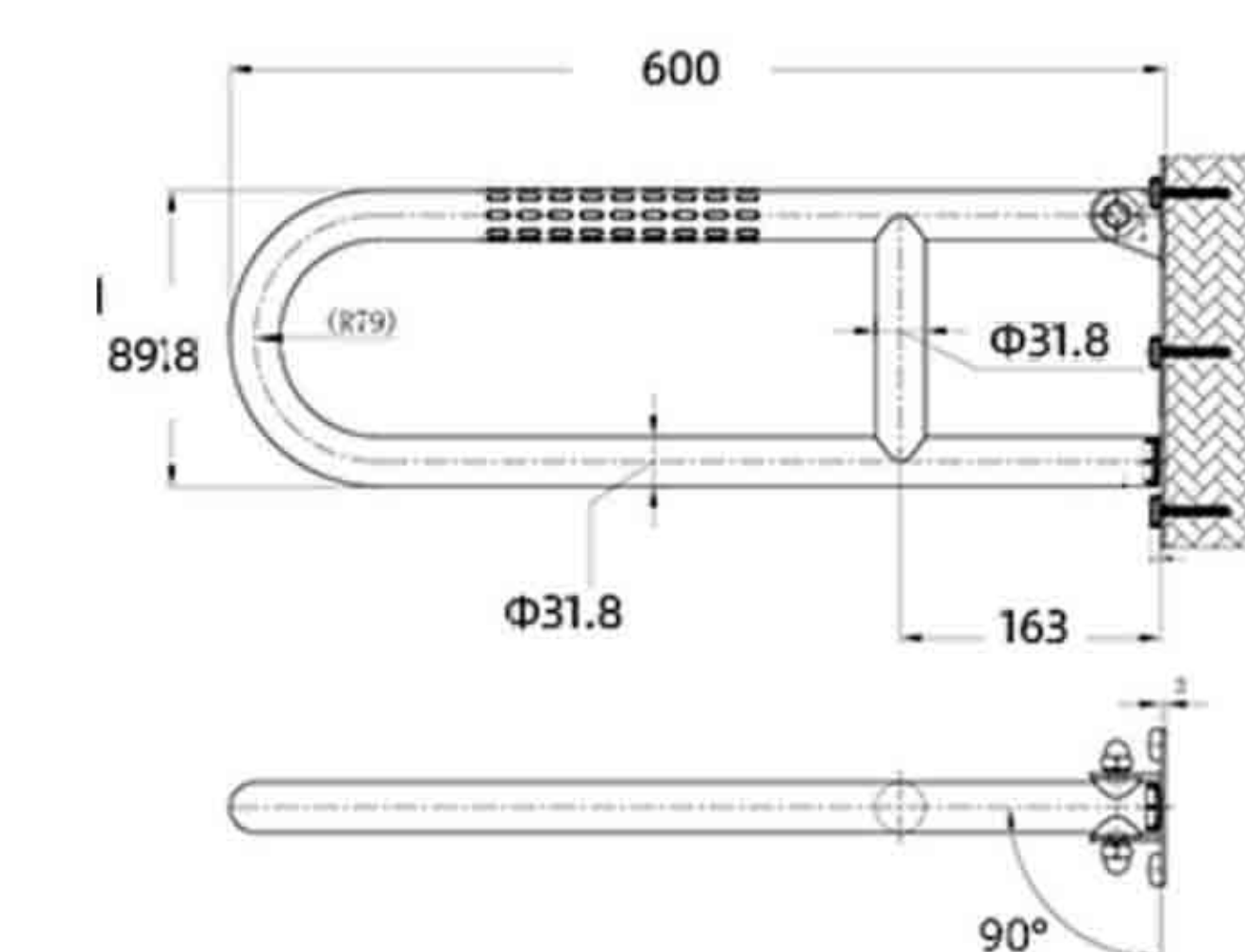
名称：抗菌防滑大理石台扶手  
 材质：SUS304  
 管径：Φ32  
 管厚：1.0 mm、1.2 mm  
 规格：600mm  
 表面：喷粉黄色、白色



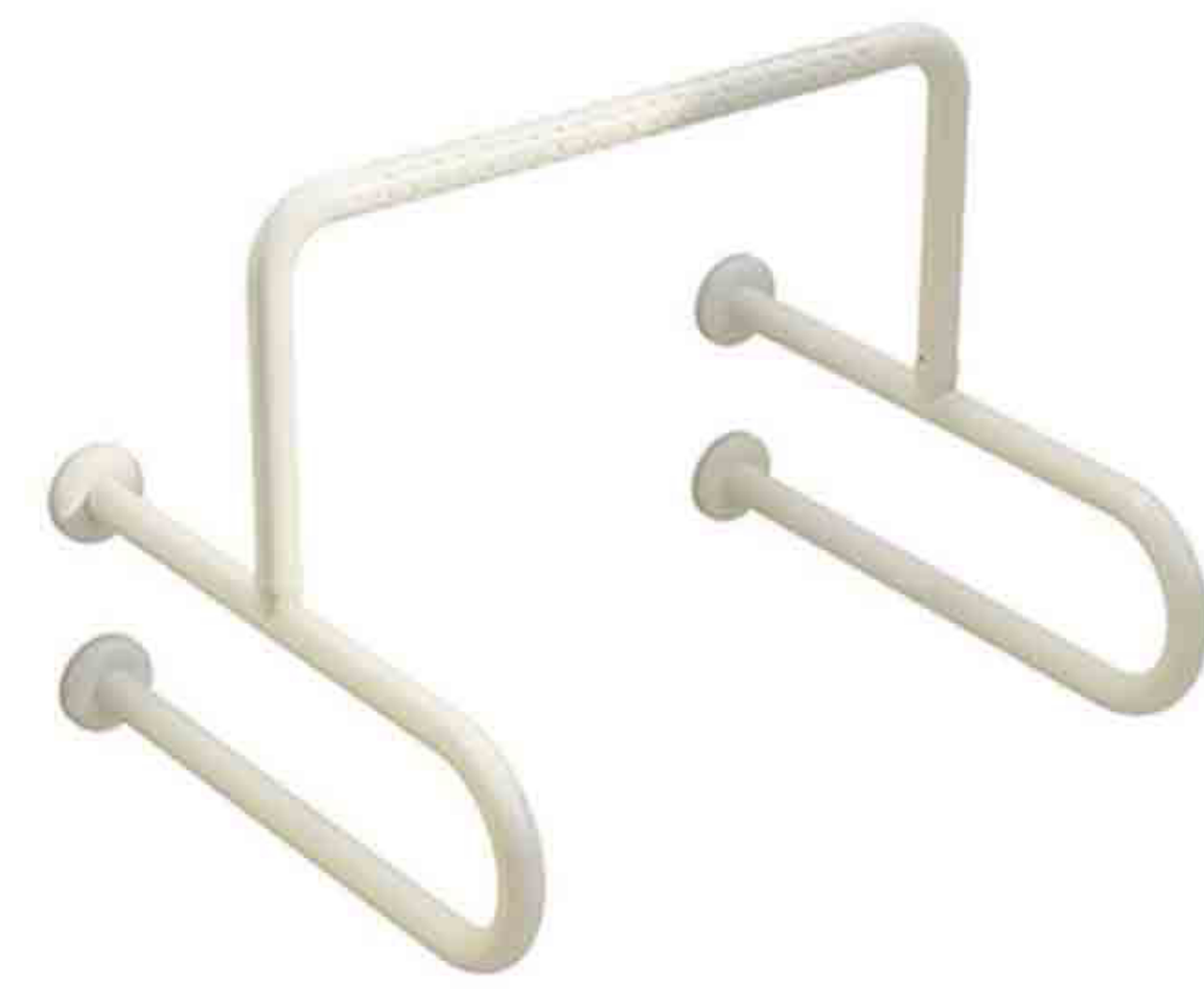
名称：抗菌防滑淋浴扶手  
 材质：SUS304  
 管径：Φ32  
 管厚：1.0 mm、1.2 mm  
 规格：600\*1100mm  
 表面：喷粉黄色、白色



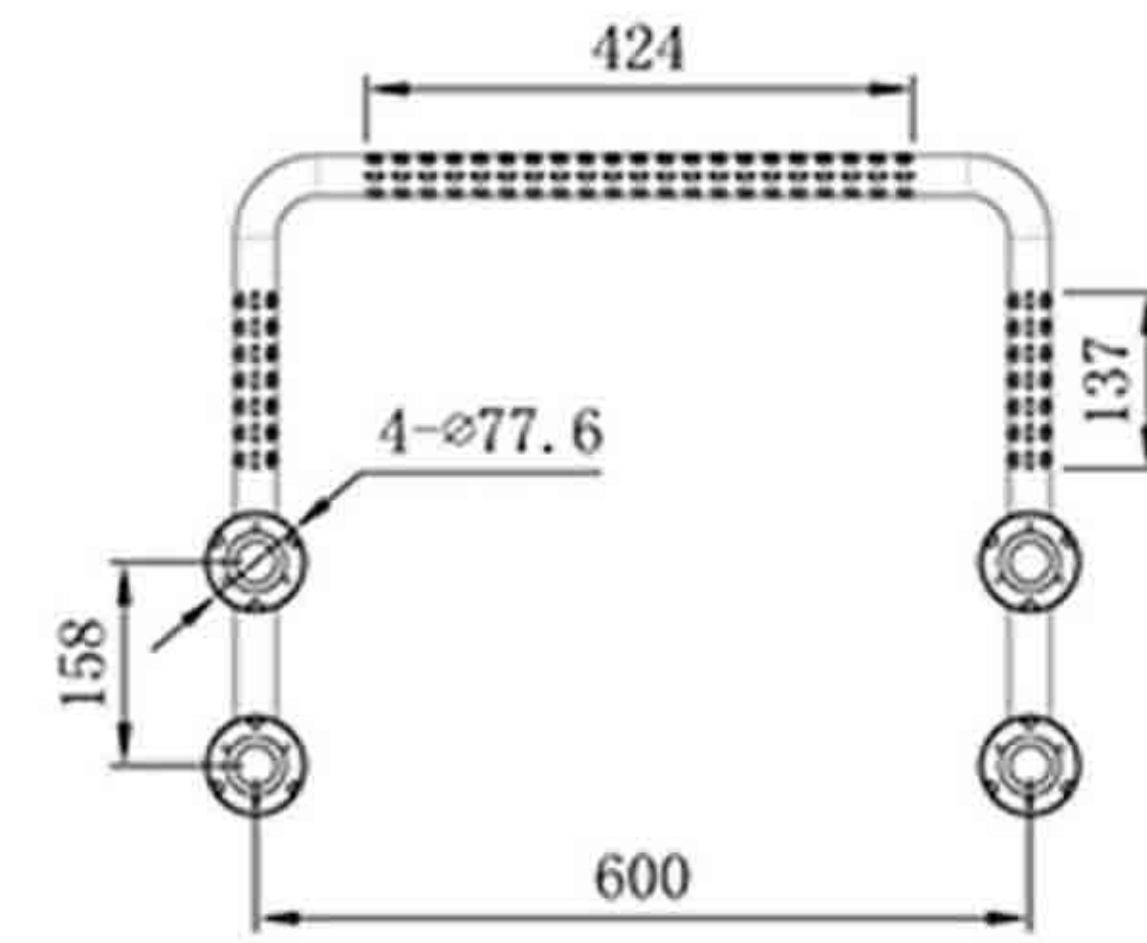
名称：抗菌防滑上翻扶手  
 材质：SUS304  
 管径：Φ32  
 管厚：1.0 mm、1.2 mm  
 规格：600mm  
 表面：喷粉黄色、白色



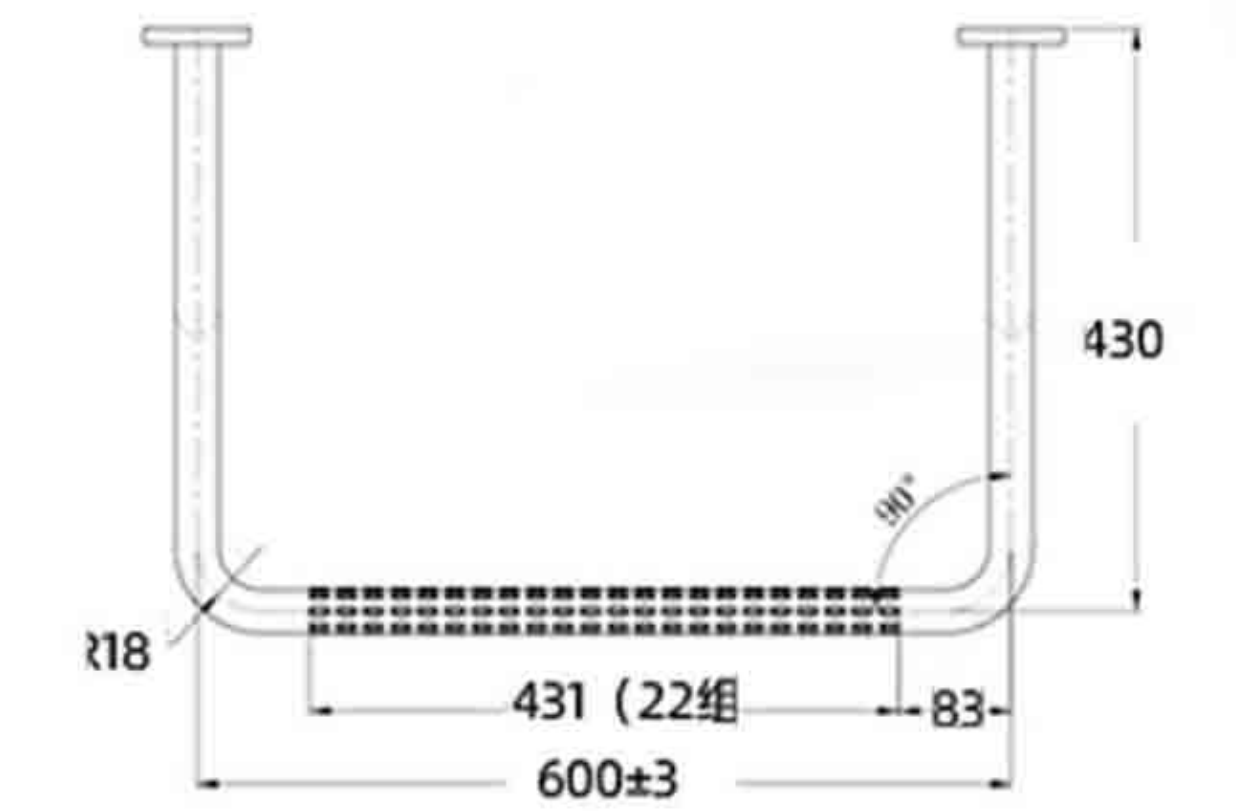
## 抗菌不锈钢扶手-标准款



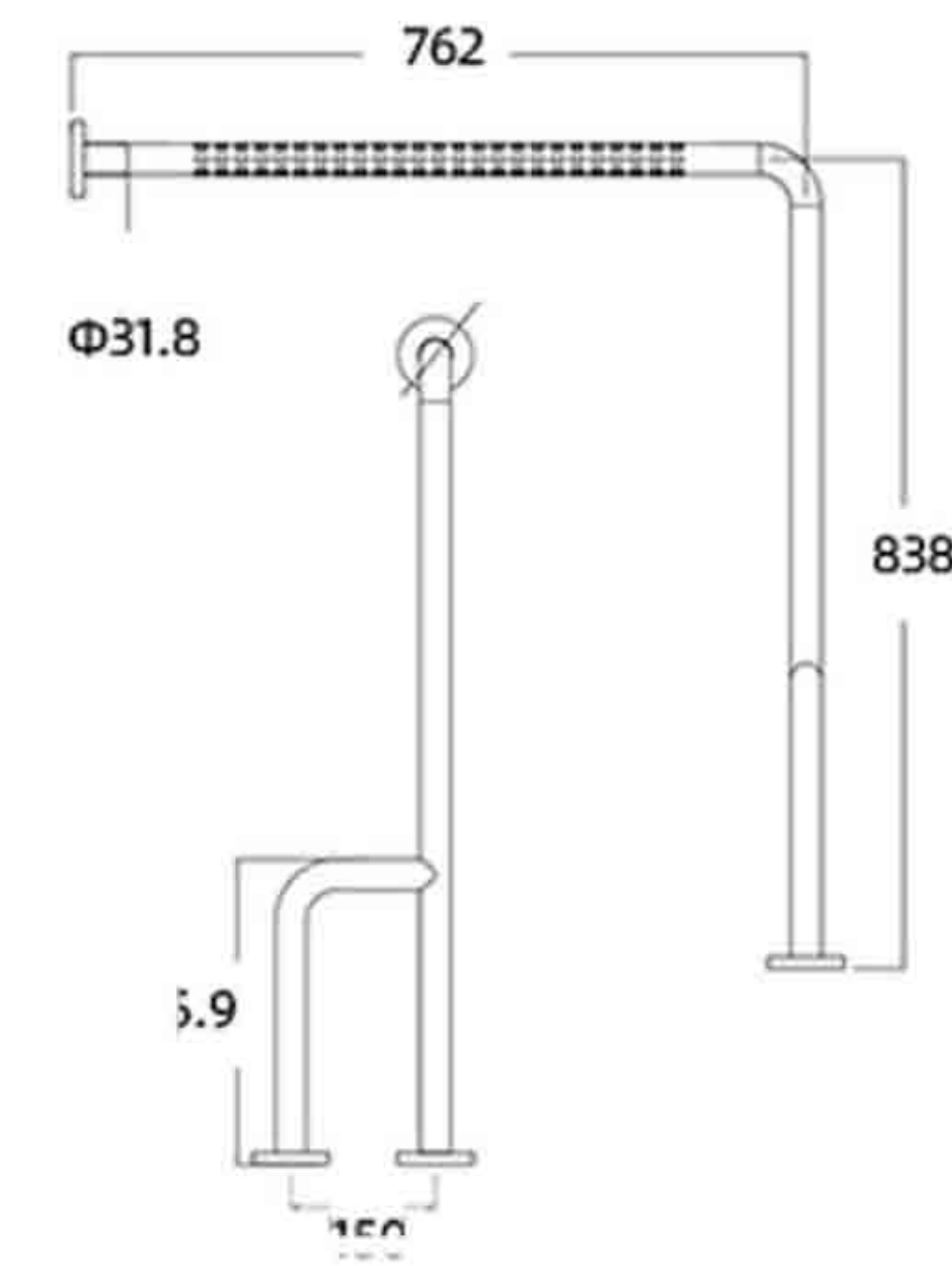
名称：抗菌防滑小便斗扶手  
 材质：SUS304  
 管径： $\Phi 32$   
 管厚：1.0 mm、1.2 mm  
 规格：600\*550\*490mm  
 表面：喷粉黄色、白色



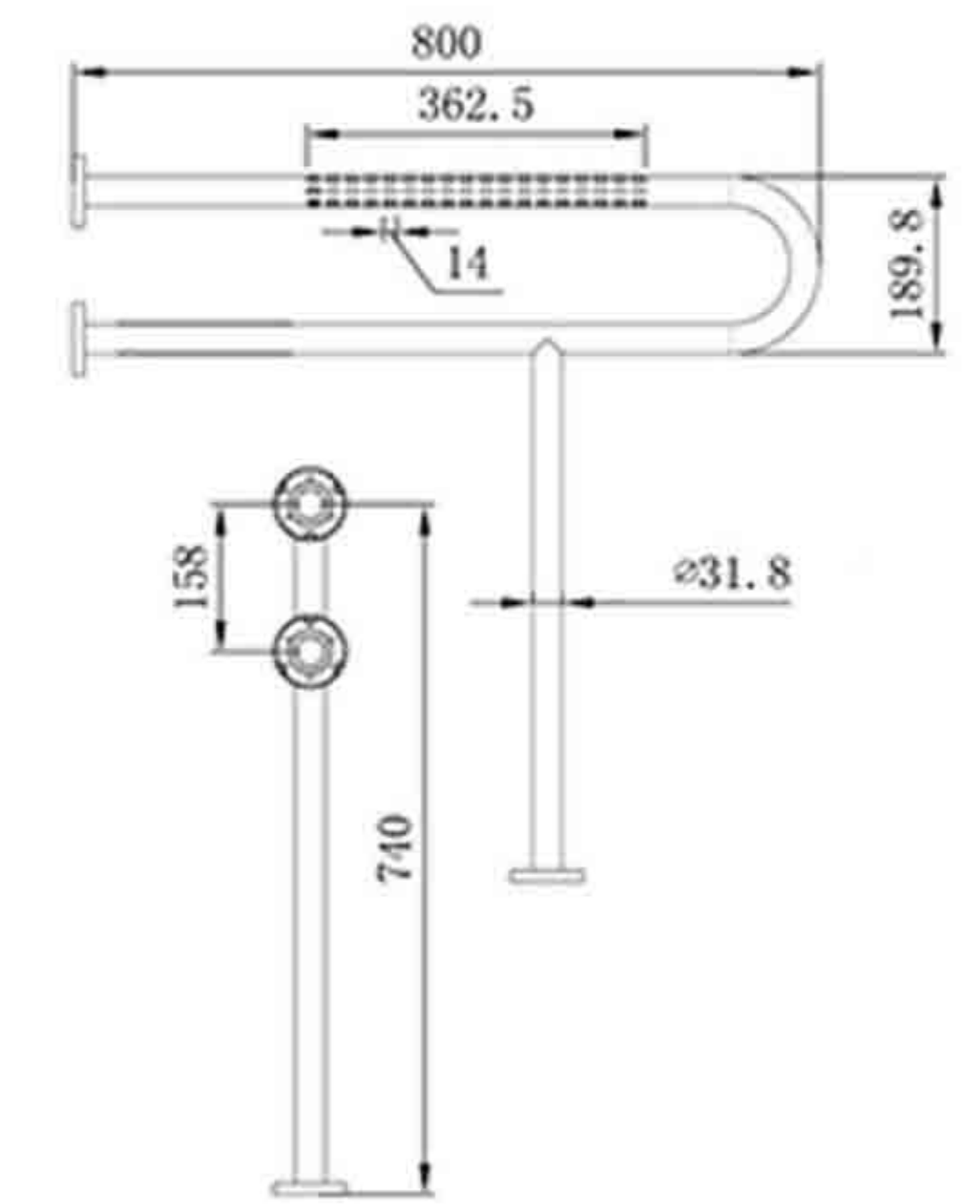
名称：抗菌防滑洗手盆扶手  
 材质：SUS304  
 管径： $\Phi 32$   
 管厚：1.0 mm、1.2 mm  
 规格：600\*445mm  
 表面：喷粉黄色、白色



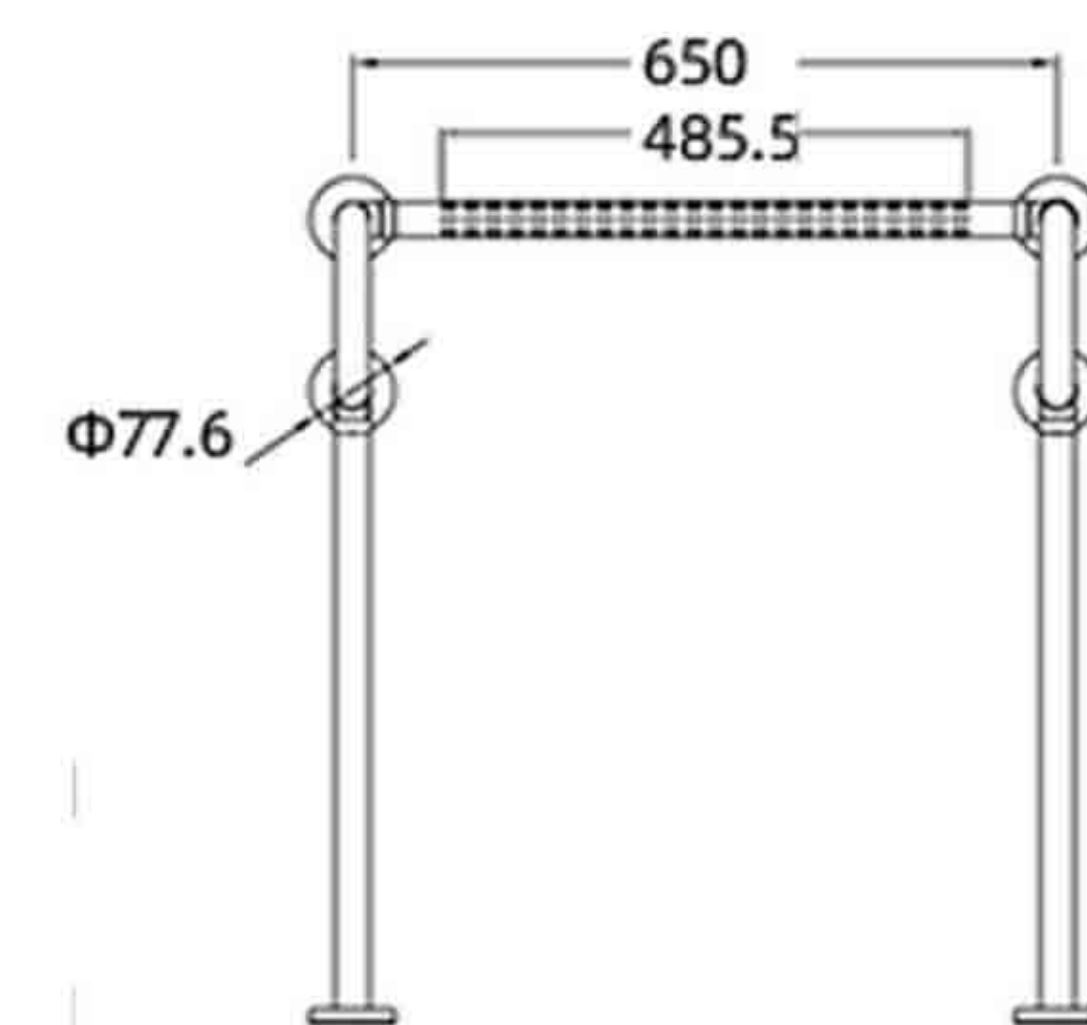
名称：抗菌防滑异形扶手  
 材质：SUS304  
 管径： $\Phi 32$   
 管厚：1.0 mm、1.2 mm  
 规格：838\*150\*762mm  
 表面：喷粉黄色、白色



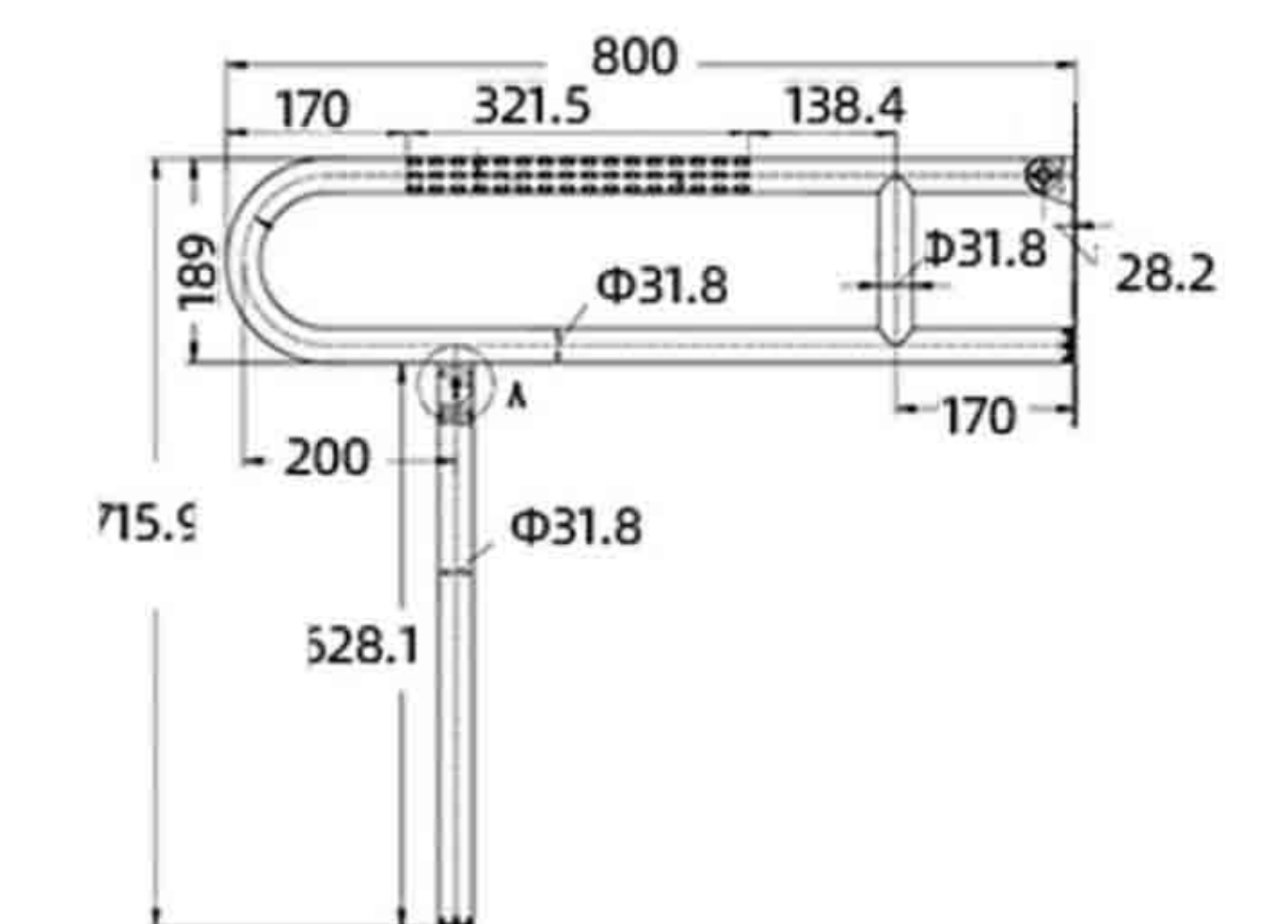
名称：抗菌防滑单边扶手  
 材质：SUS304  
 管径： $\Phi 32$   
 管厚：1.0 mm、1.2 mm  
 规格：800\*750mm  
 表面：喷粉黄色、白色



名称：抗菌防滑柱盘扶手  
 材质：SUS304  
 管径： $\Phi 32$   
 管厚：1.0 mm、1.2 mm  
 规格：800\*650\*780mm  
 表面：喷粉黄色、白色



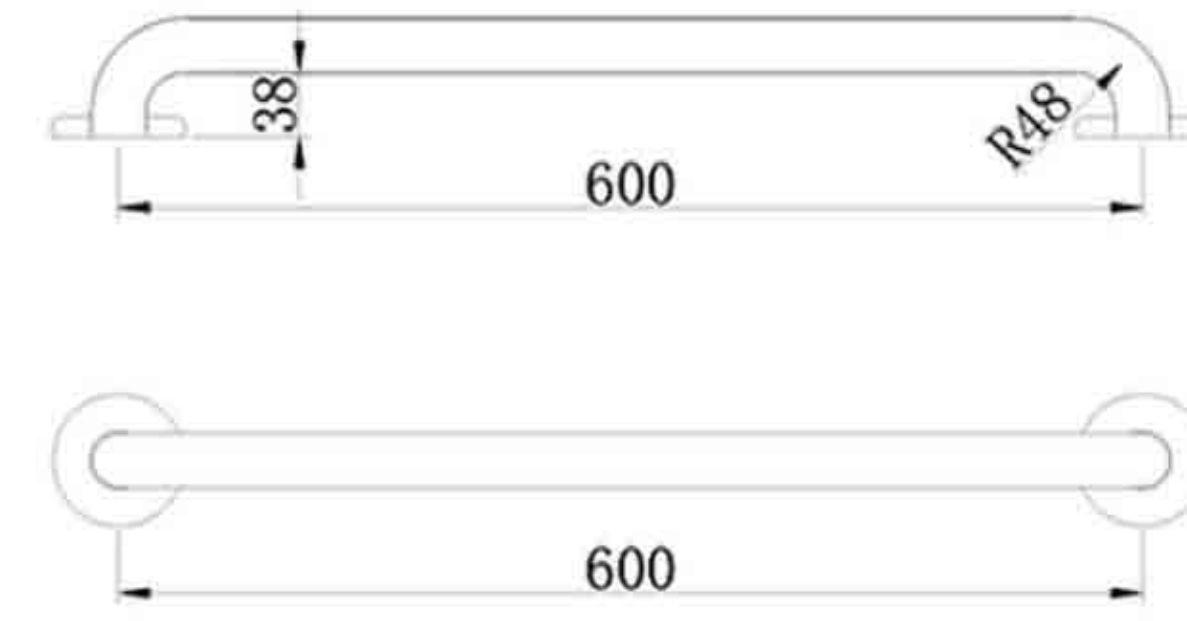
名称：抗菌防滑单边上翻扶手  
 材质：SUS304  
 管径： $\Phi 32$   
 管厚：1.0 mm、1.2 mm  
 规格：800\*716mm  
 表面：喷粉黄色、白色



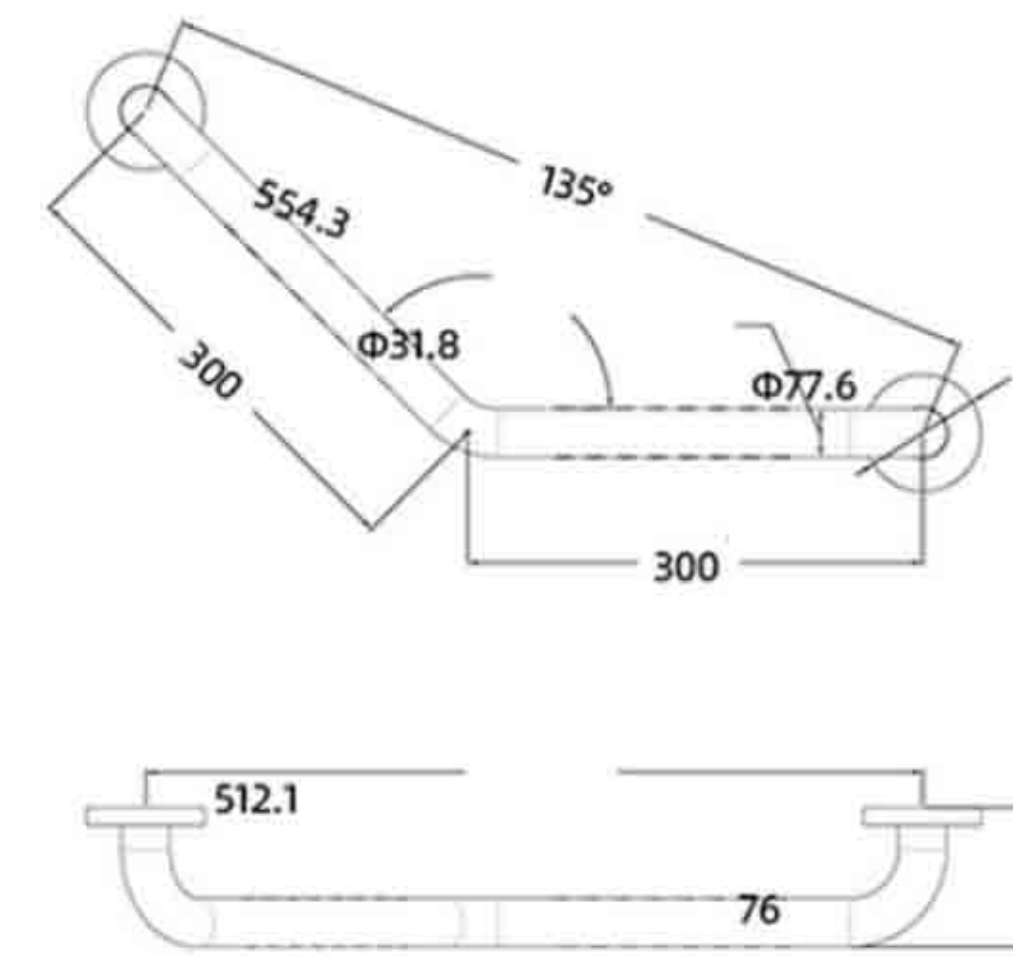
## 钻石纹不锈钢扶手-标准款



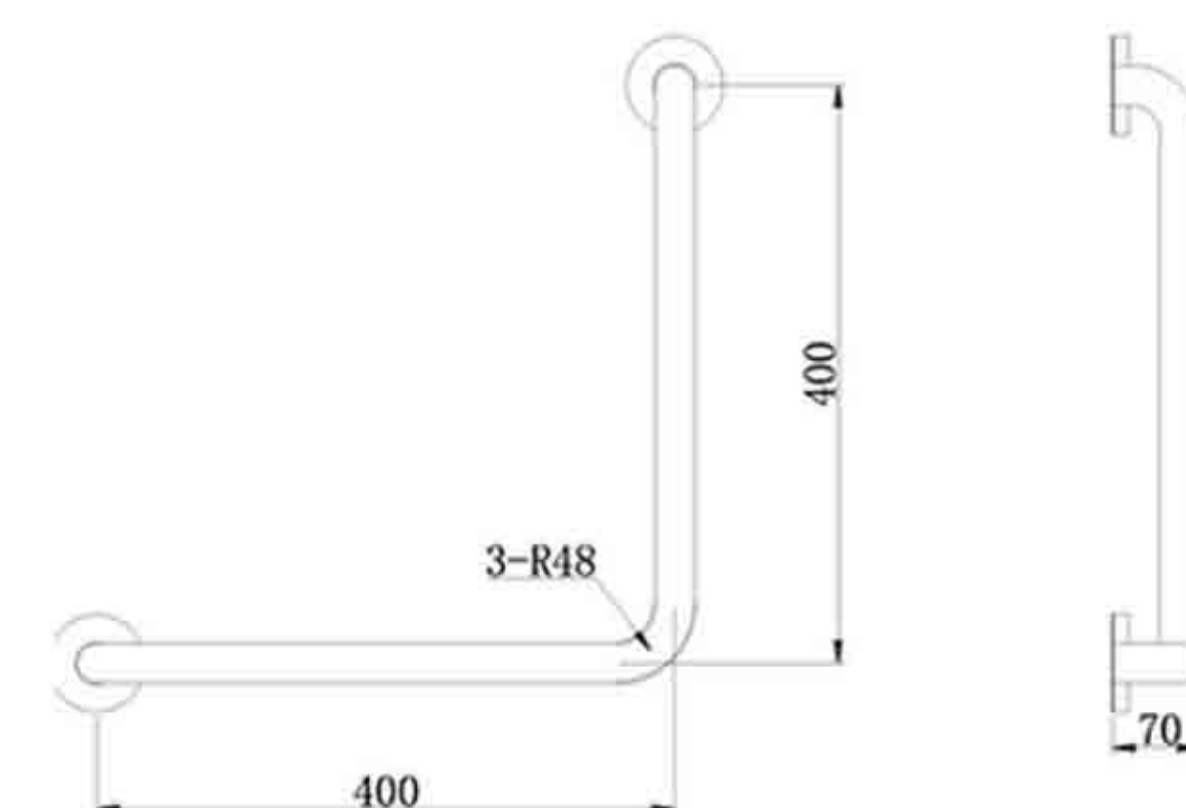
名称：钻石纹防滑直扶手  
 材质：SUS304  
 管径：φ32  
 管厚：1.0 mm、1.2 mm  
 规格：300mm、460mm、600mm  
 表面：钻石纹



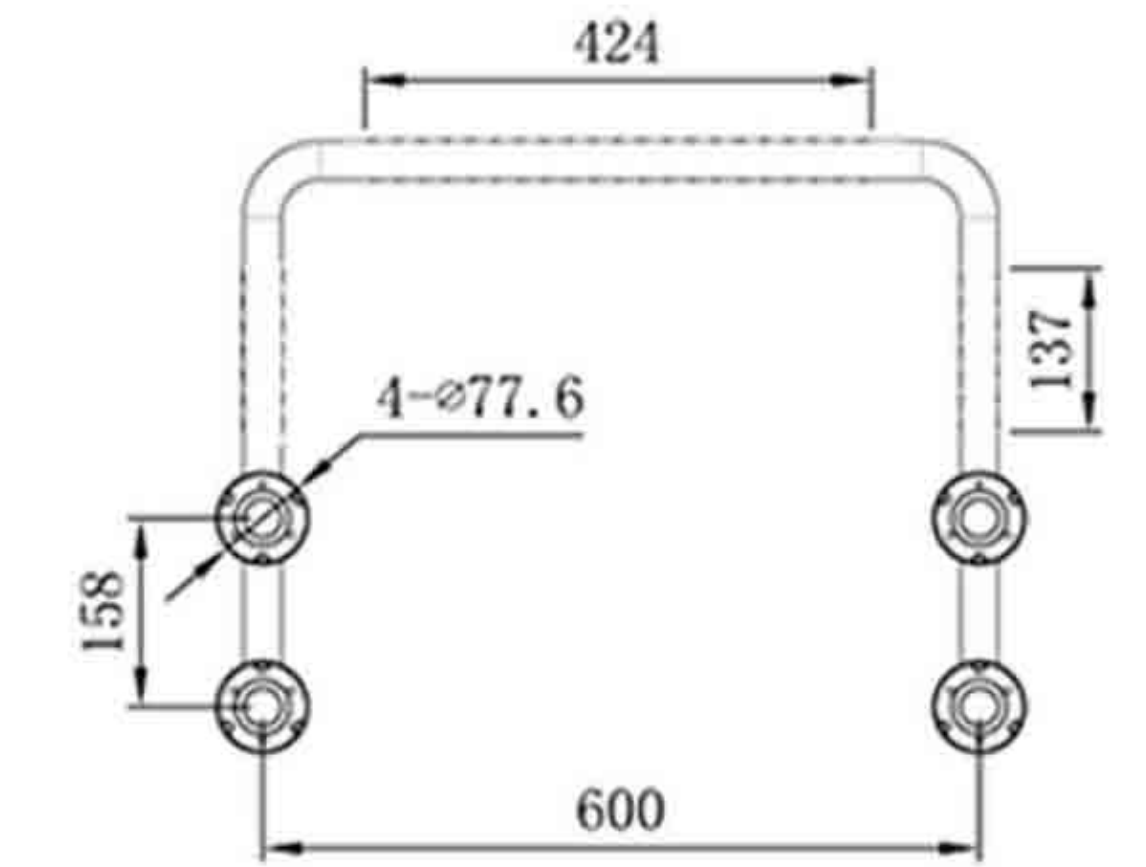
名称：钻石纹防滑135°扶手  
 材质：SUS304  
 管径：φ32  
 管厚：1.0 mm、1.2 mm  
 规格：300\*300mm  
 表面：钻石纹



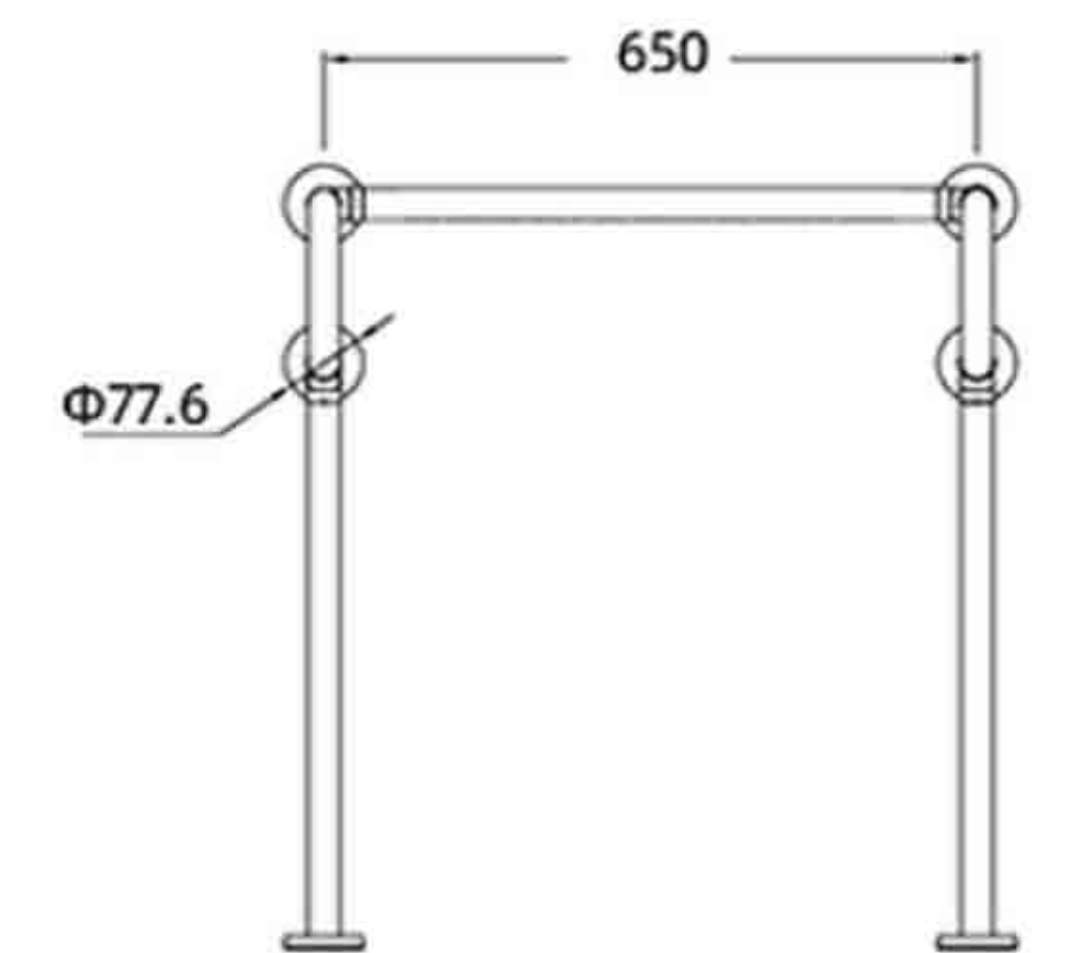
名称：钻石纹防滑L形扶手  
 材质：SUS304  
 管径：φ32  
 管厚：1.0 mm、1.2 mm  
 规格：400\*400mm  
 表面：钻石纹



名称：钻石纹防滑小便斗扶手  
 材质：SUS304  
 管径：φ32  
 管厚：1.0 mm、1.2 mm  
 规格：600\*550\*490mm  
 表面：钻石纹



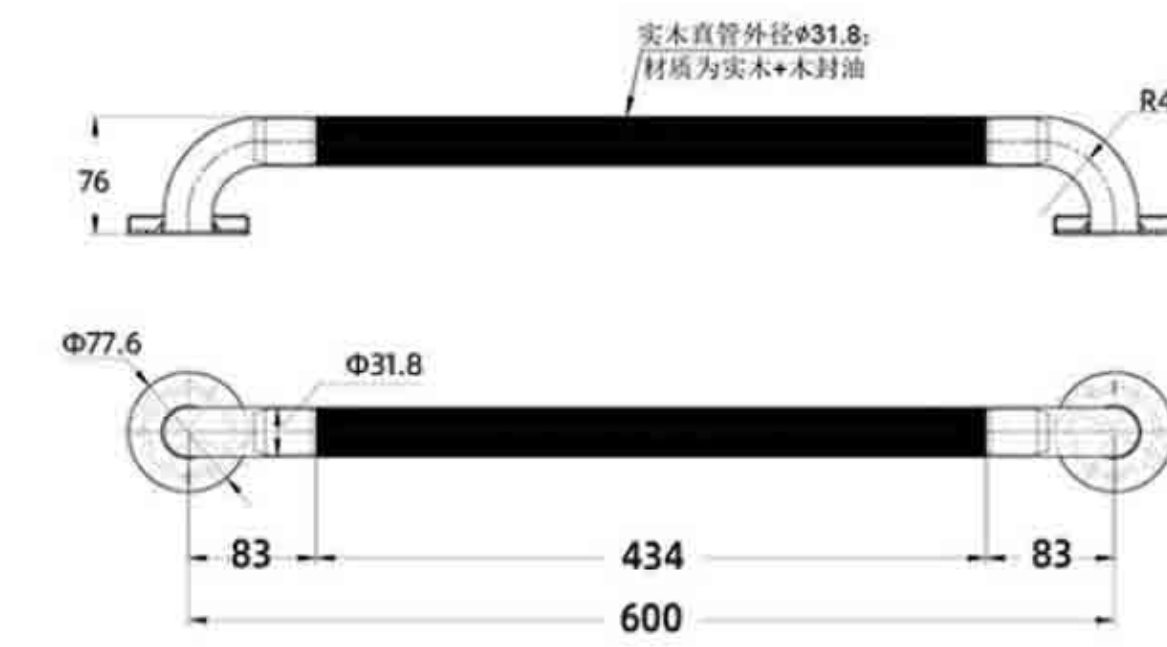
名称：钻石纹防滑柱盘扶手  
 材质：SUS304  
 管径：φ32  
 管厚：1.0 mm、1.2 mm  
 规格：800\*650\*780mm  
 表面：钻石纹



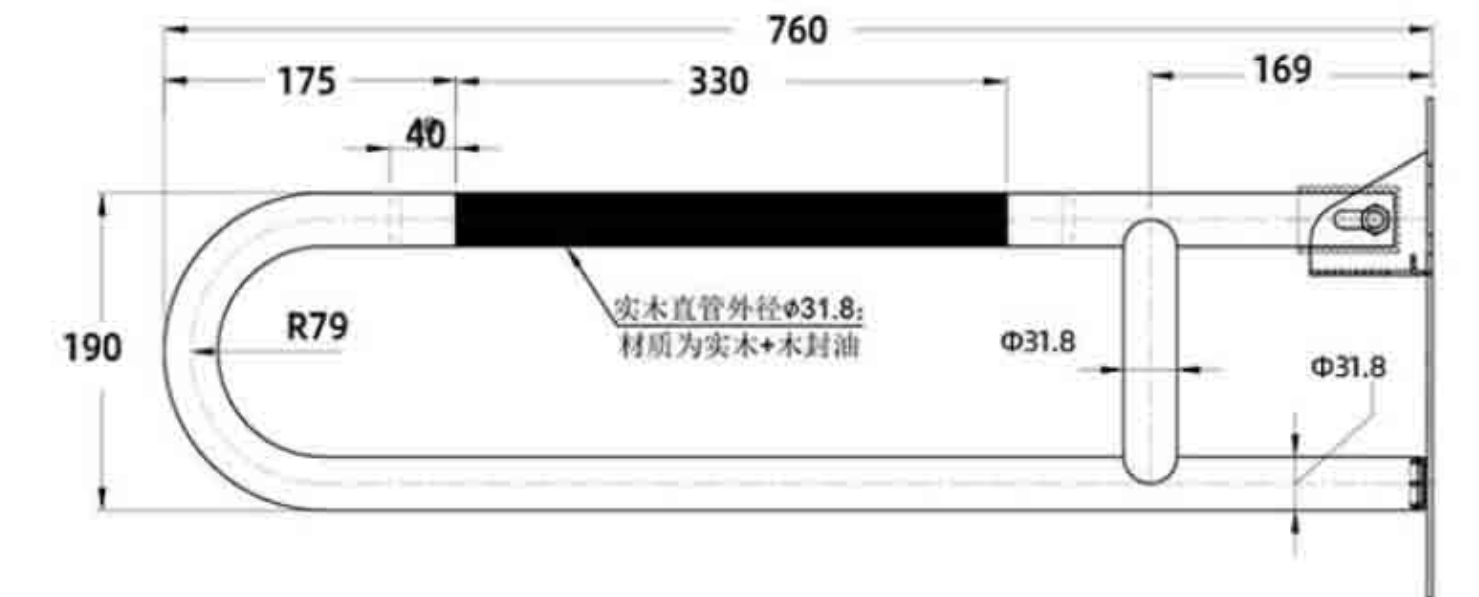
## 实木-不锈钢扶手-标准款



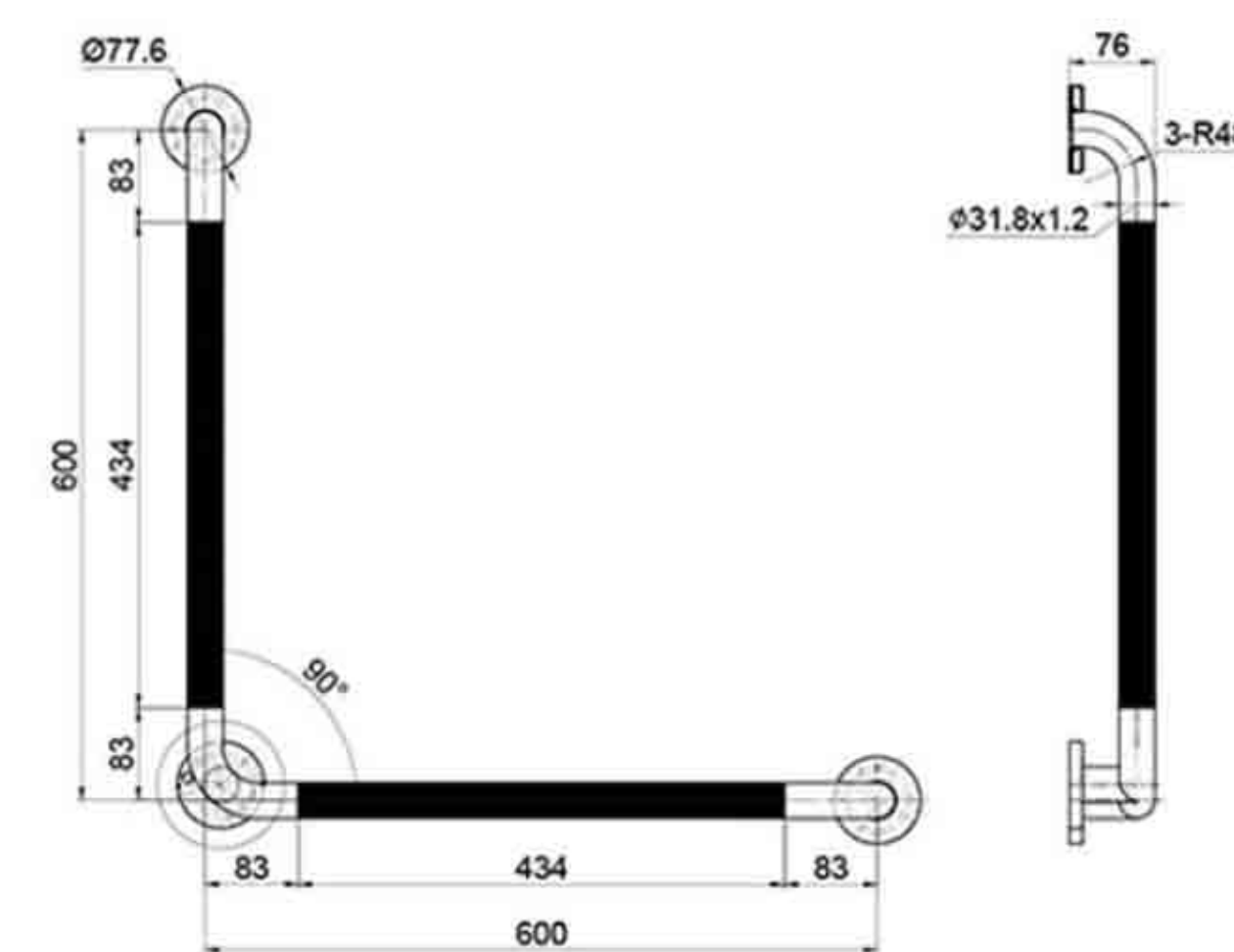
名称：高端实木不锈钢直扶手  
 材质：SUS304+实木  
 (樟木、柚木、胡桃木)  
 管径： $\Phi 35$   
 管厚：1.0 mm、1.2 mm  
 规格：300mm、460mm、600mm  
 表面：镜光



名称：高端实木不锈钢上翻扶手  
 材质：SUS304+实木  
 (樟木、柚木、胡桃木)  
 管径： $\Phi 35$   
 管厚：1.0 mm、1.2 mm  
 规格：760mm  
 表面：镜光



名称：高端实木不锈钢90°扶手  
 材质：SUS304+实木  
 (樟木、柚木、胡桃木)  
 管径： $\Phi 35$   
 管厚：1.0 mm、1.2 mm  
 规格：600\*600mm  
 表面：镜光



## 尼龙-不锈钢扶手-标准款



名称：尼龙防滑直扶手

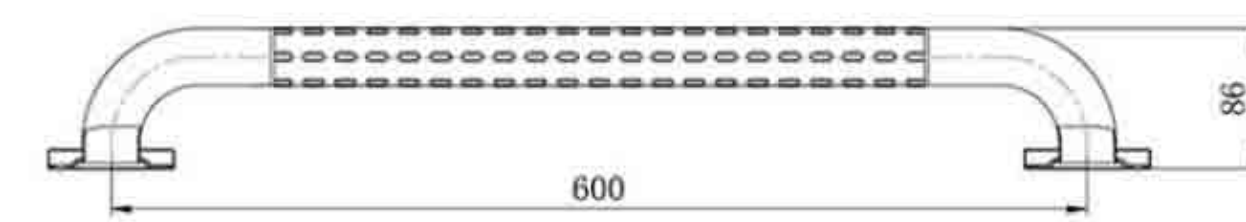
材质：SUS304+尼龙

管径： $\Phi 35$

管厚：1.0 mm、1.2 mm

规格：300mm、460mm、600mm

表面：白色



名称：尼龙防滑90°扶手

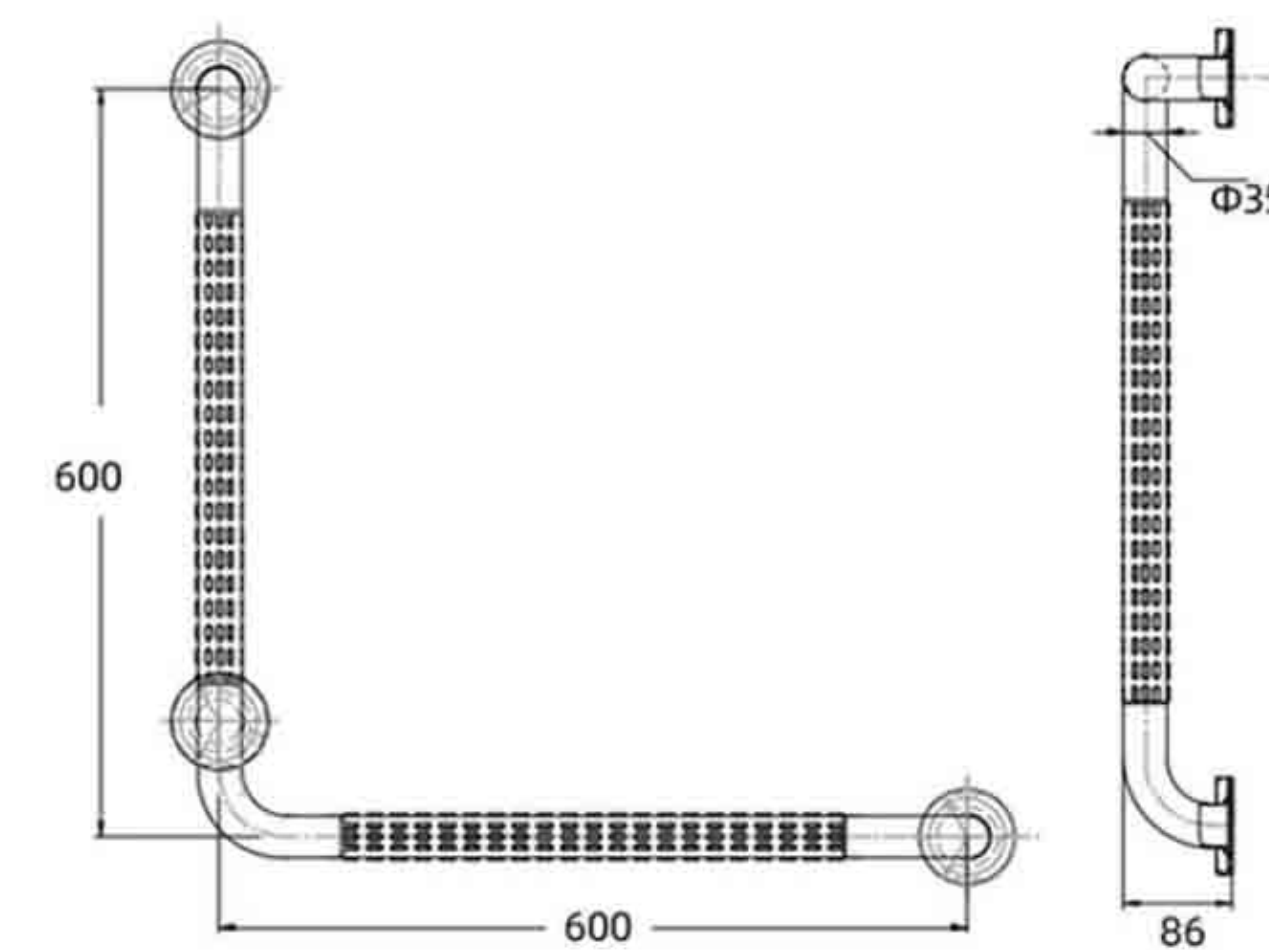
材质：SUS304+尼龙

管径： $\Phi 35$

管厚：1.0 mm、1.2 mm

规格：600\*600mm

表面：白色



名称：尼龙防滑U型扶手

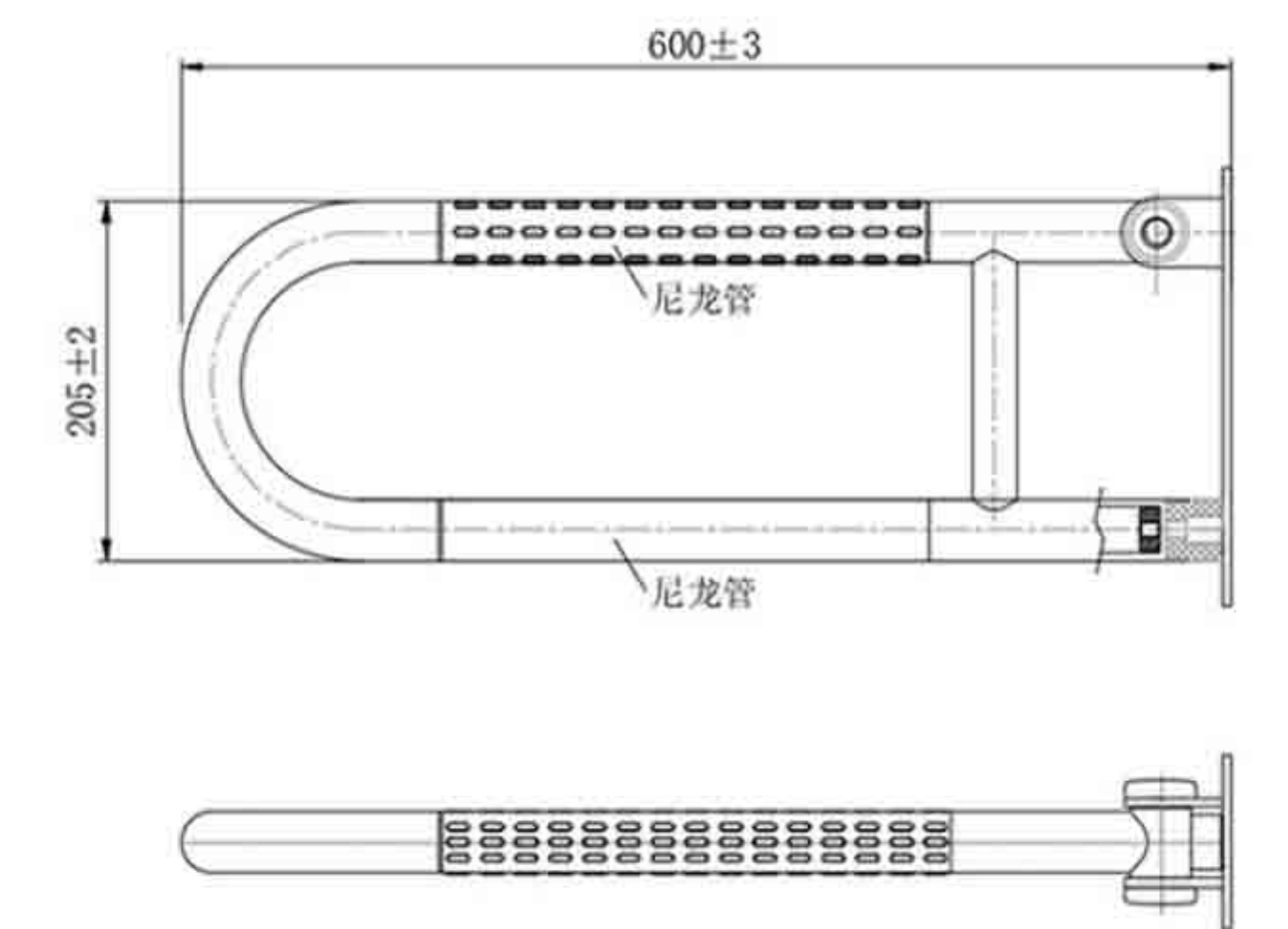
材质：SUS304+尼龙

管径： $\Phi 35$

管厚：1.0 mm、1.2 mm

规格：600mm

表面：白色



## 不锈钢扶手-标准款



名称：不锈钢直扶手  
材质：SUS304  
管径： $\phi 32$   
管厚：1.0 mm、1.2 mm  
规格：300mm、450mm、600mm  
表面：镜光、砂光



名称：不锈钢直扶手  
材质：SUS304  
管径： $\phi 32$   
管厚：1.0 mm、1.2 mm  
规格：300mm、450mm、600mm  
表面：镜光、砂光



名称：不锈钢135°扶手  
材质：SUS304  
管径： $\phi 32$   
管厚：1.0 mm、1.2 mm  
规格：300\*300mm  
表面：镜光、砂光



名称：不锈钢135°扶手(带香皂篮)  
材质：SUS304  
管径： $\phi 32$   
管厚：1.0 mm、1.2 mm  
规格：300\*300mm  
表面：镜光、砂光



名称：不锈钢单边洗手台扶手  
材质：SUS304  
管径： $\phi 32$   
管厚：1.0 mm、1.2 mm  
规格：800\*750mm  
表面：镜光、砂光



名称：不锈钢大理石扶手  
材质：SUS304  
管径： $\phi 25$ 、 $\phi 32$   
管厚：1.0 mm、1.2 mm  
规格：600\*160mm  
表面：镜光、砂光

## 不锈钢扶手-标准款



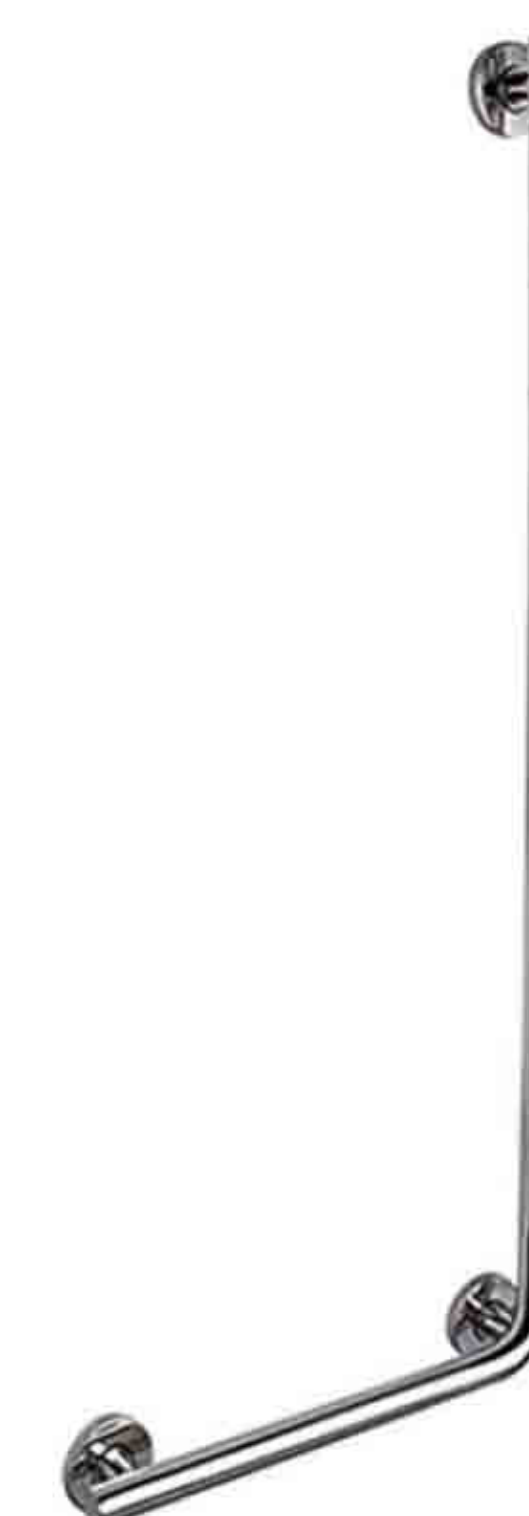
名称：不锈钢直扶手  
材质：SUS304  
管径： $\phi 32$   
管厚：1.0 mm、1.2 mm  
规格：300mm、450mm、600mm  
表面：镜光、砂光



名称：不锈钢扶手  
材质：SUS304  
管径： $\phi 32$   
管厚：1.0 mm、1.2 mm  
规格：300mm、450mm、600mm  
表面：镜光、砂光



名称：不锈钢90°扶手  
材质：SUS304  
管径： $\phi 32$   
管厚：1.0 mm、1.2 mm  
规格：600\*600mm  
表面：镜光、砂光



名称：不锈钢L型扶手  
材质：SUS304  
管径： $\phi 32$   
管厚：1.0 mm、1.2 mm  
规格：600\*300mm  
表面：镜光、砂光



名称：不锈钢上翻扶手  
材质：SUS304  
管径： $\phi 32$   
管厚：1.0 mm、1.2 mm  
规格：600mm  
表面：镜光、砂光



名称：不锈钢上翻扶手(带挂钩)  
材质：SUS304  
管径： $\phi 32$   
管厚：1.0 mm、1.2 mm  
规格：600mm  
表面：镜光、砂光

## 不锈钢扶手-标准款



名称：不锈钢小便器扶手  
材质：SUS304  
管径：φ32  
管厚：1.0 mm、1.2 mm  
规格：600\*550\*490mm  
表面：镜光、砂光



名称：不锈钢淋浴扶手  
材质：SUS304  
管径：φ32  
管厚：1.0 mm、1.2 mm  
规格：600\*1100mm  
表面：镜光、砂光



名称：不锈钢洗手台扶手  
材质：SUS304  
管径：φ32  
管厚：1.0 mm、1.2 mm  
规格：800\*650\*780mm  
表面：镜光、砂光



名称：不锈钢H型马桶扶手  
材质：SUS304  
管径：φ32  
管厚：1.0 mm、1.2 mm  
规格：838\*150\*762mm  
表面：镜光、砂光



名称：不锈钢洗手台双支撑扶手  
材质：SUS304  
管径：φ32  
管厚：1.0 mm、1.2 mm  
规格：600C\*445.9mm  
表面：镜光、砂光



名称：不锈钢H型马桶扶手  
材质：SUS304  
管径：φ25、φ32  
管厚：1.0 mm、1.2 mm  
规格：600\*160mm  
表面：镜光、砂光

## 不锈钢扶手-出口认证款



名称：不锈钢转角扶手  
材质：SUS304  
管径：φ32  
管厚：1.0 mm、1.2 mm  
规格：600\*900mm  
表面：镜光、砂光



名称：不锈钢转角扶手  
材质：SUS304  
管径：φ32  
管厚：1.0 mm、1.2 mm  
规格：450\*600mm  
表面：镜光、砂光



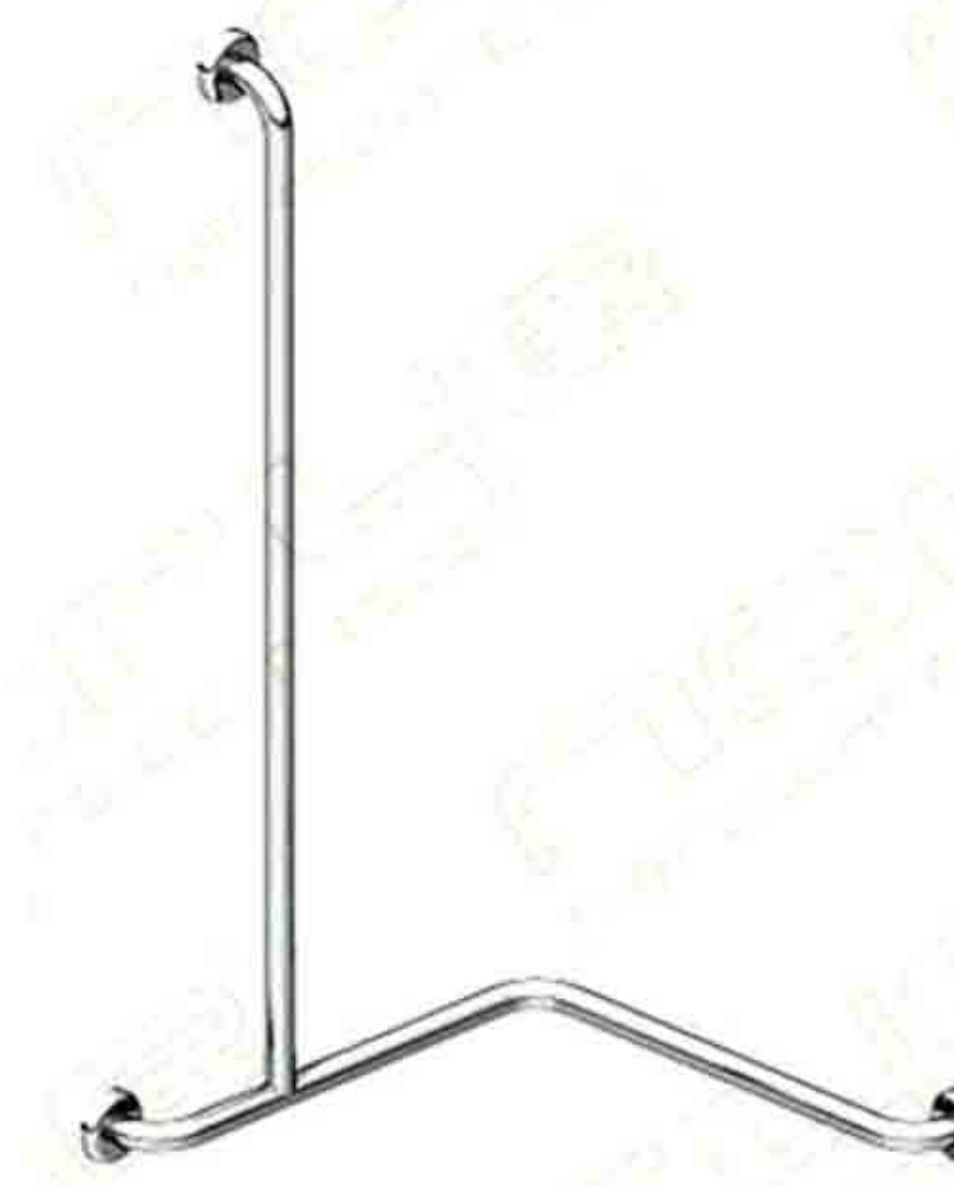
名称：不锈钢转角扶手  
材质：SUS304  
管径：φ32  
管厚：1.0 mm、1.2 mm  
规格：600\*450\*600mm  
表面：镜光、砂光



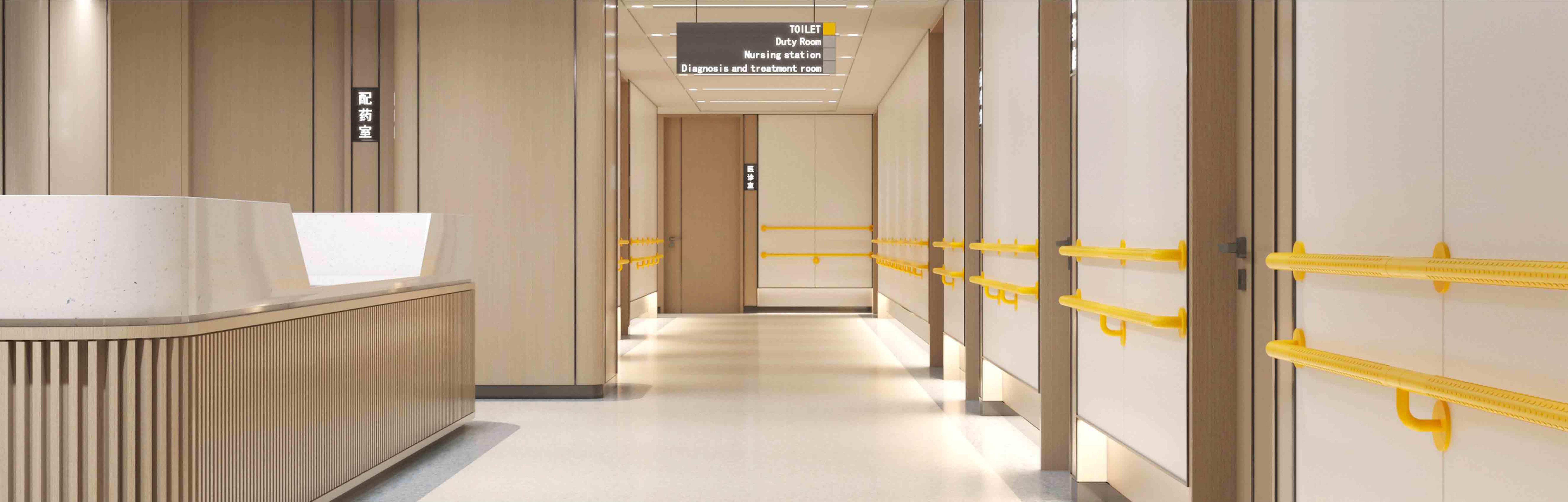
名称：不锈钢转角扶手  
材质：SUS304  
管径：φ32  
管厚：1.0 mm、1.2 mm  
规格：300mm\*600mm  
表面：镜光、砂光



名称：不锈钢转角扶手  
材质：SUS304  
管径：φ32  
管厚：1.0 mm、1.2 mm  
规格：600\*600\*300mm  
表面：镜光、砂光



名称：不锈钢转角扶手  
材质：SUS304  
管径：φ32  
管厚：1.0 mm、1.2 mm  
规格：900\*600\*300mm  
表面：镜光、砂光



## 医养通道扶手-标准款

名称：直脚支撑连接件  
 材质：SUS304  
 管径： $\phi 32$   
 管厚：1.0 mm  
 规格：600\*600mm  
 表面：黄色、白色



名称：阳直转角配件  
 材质：SUS304  
 管径： $\phi 32$   
 管厚：1.0 mm  
 规格：260mm  
 表面：黄色、白色



名称：两端收口件(缩口)  
 材质：SUS304  
 管径： $\phi 32$   
 管厚：1.0 mm  
 规格：160mm  
 表面：黄色、白色



名称：阴直转角配件  
 材质：SUS304  
 管径： $\phi 32$   
 管厚：1.0 mm  
 规格：260mm  
 表面：黄色、白色



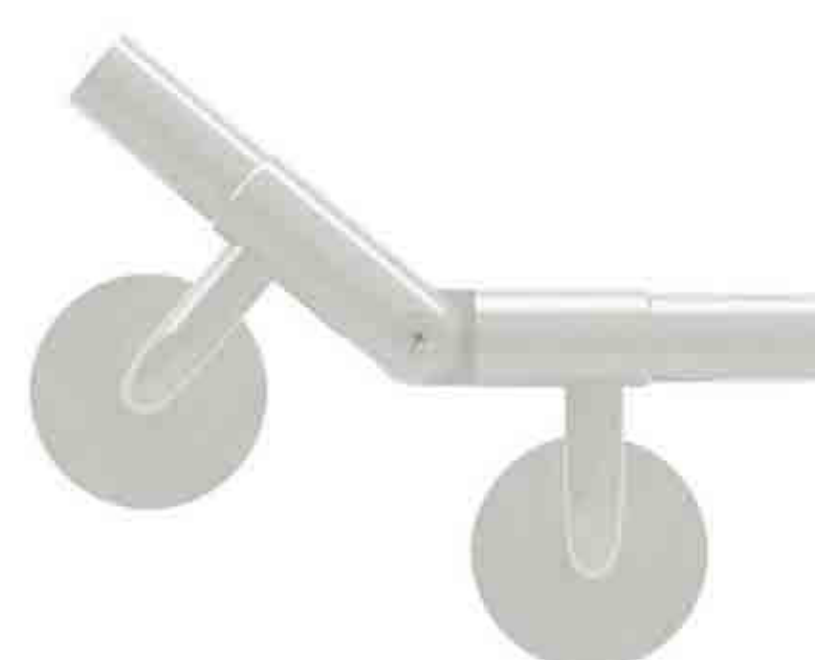
名称：弯脚支撑连接件  
 材质：SUS304  
 管径： $\phi 32$   
 管厚：1.0 mm  
 规格：200mm  
 表面：黄色、白色



名称：阳弯转角配件  
 材质：SUS304  
 管径： $\phi 32$   
 管厚：1.0 mm  
 规格：260mm  
 表面：黄色、白色



名称：弯活动转角配件  
 材质：SUS304  
 管径： $\phi 32$   
 管厚：1.0 mm  
 规格：1340mm  
 表面：黄色、白色



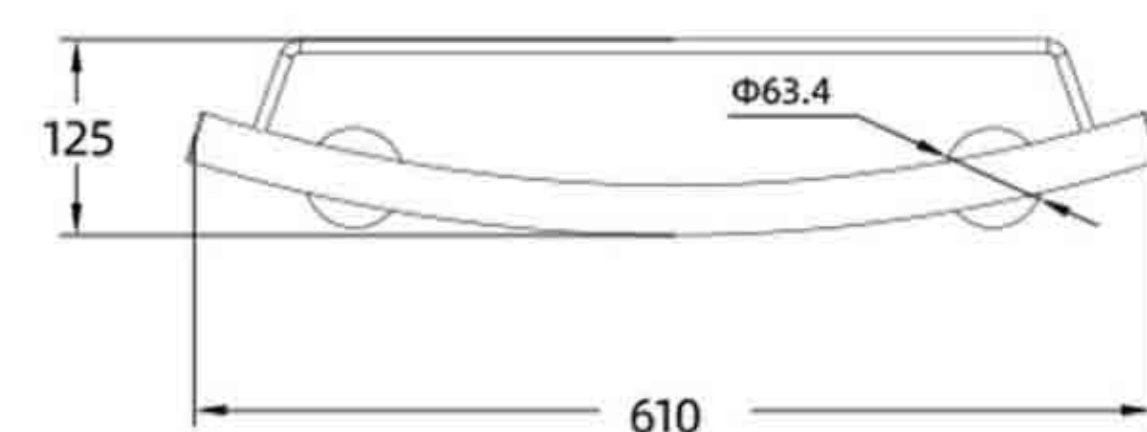
名称：阴弯转角配件  
 材质：SUS304  
 管径： $\phi 32$   
 管厚：1.0 mm  
 规格：260mm  
 表面：黄色、白色



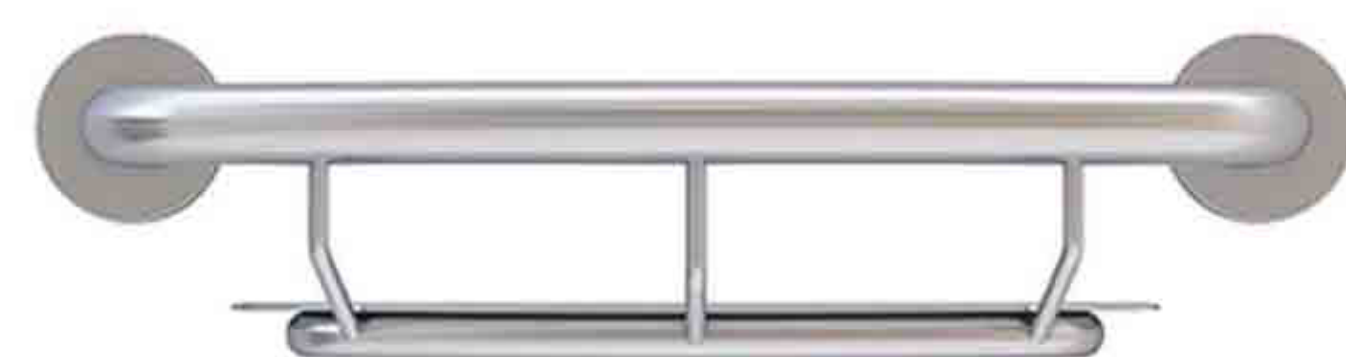
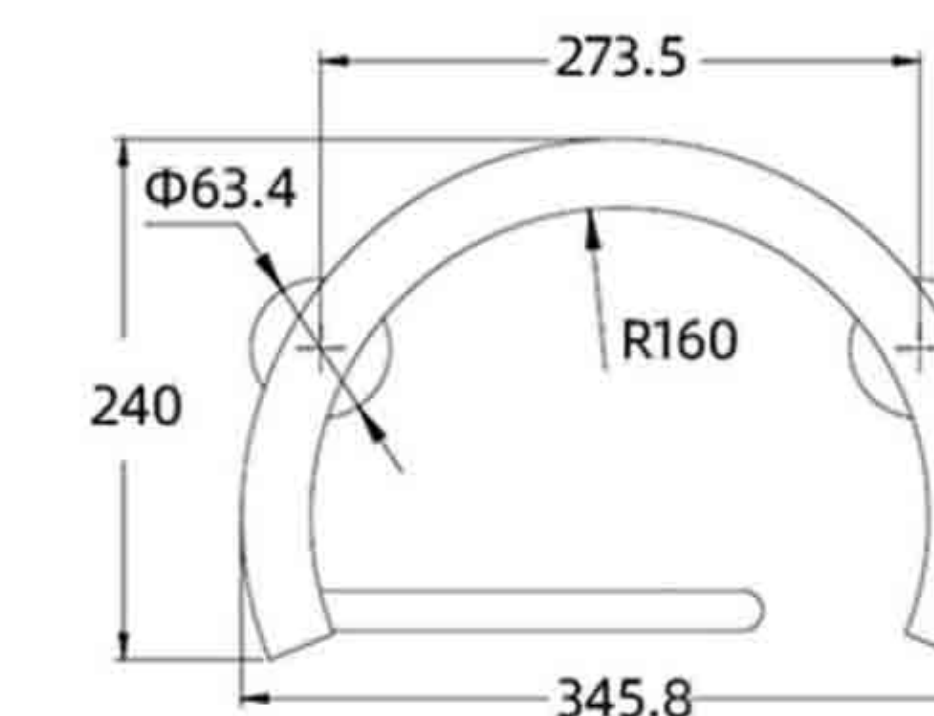
## 康养二合一挂件扶手-标准款



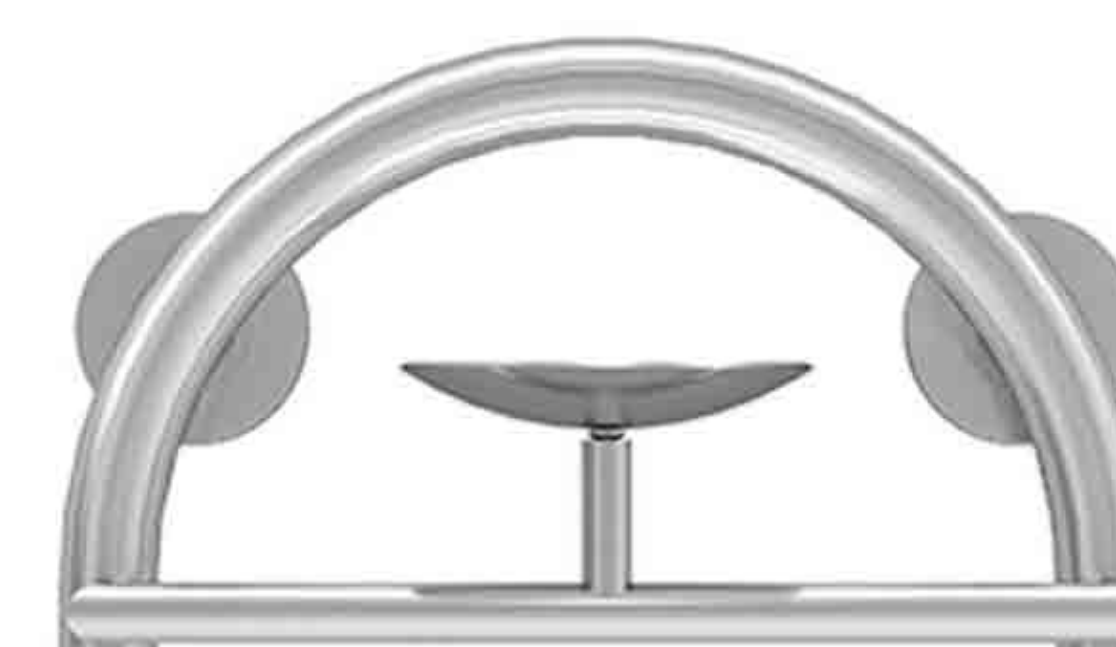
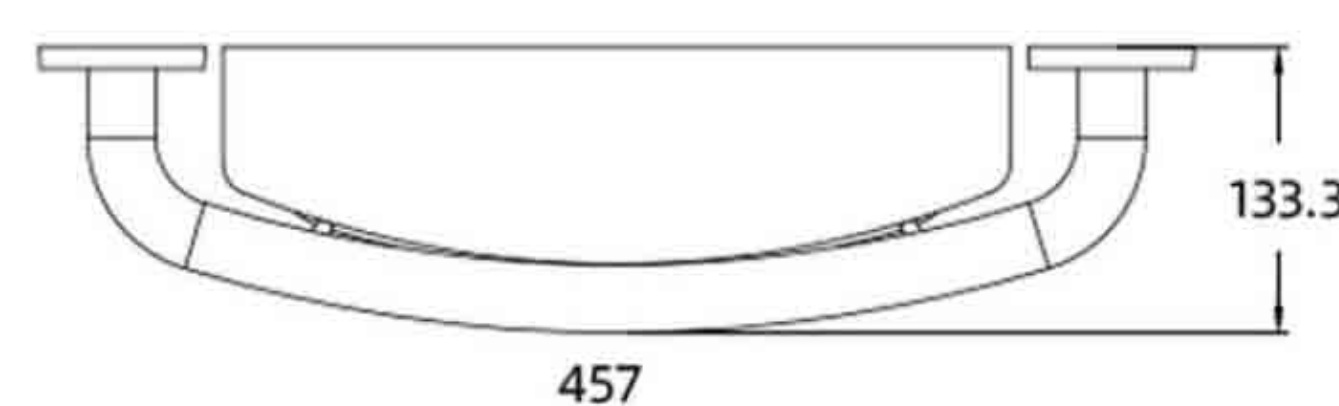
名称：二合一扶手  
 材质：SUS304  
 管径：φ32  
 管厚：1.2 mm  
 规格：610mm  
 表面：镜光



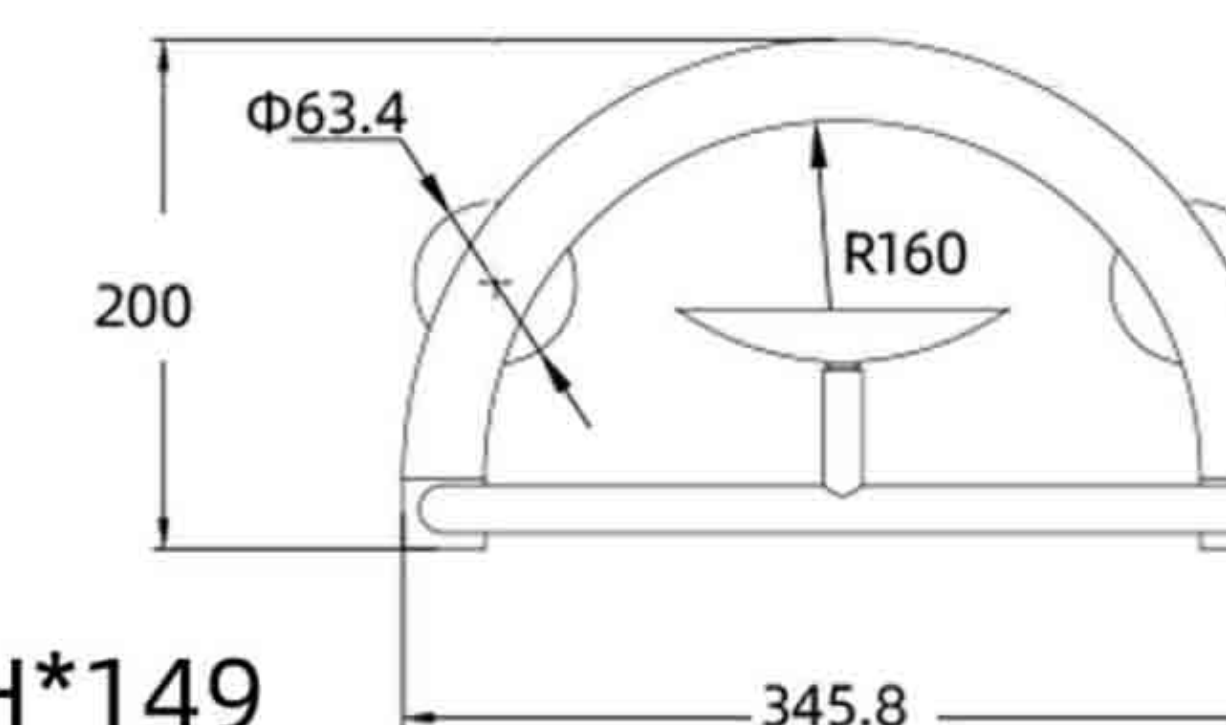
名称：二合一扶手  
 材质：SUS304  
 管径：φ32  
 管厚：1.2 mm  
 规格：314C\*273.5C\*90H  
 表面：镜光



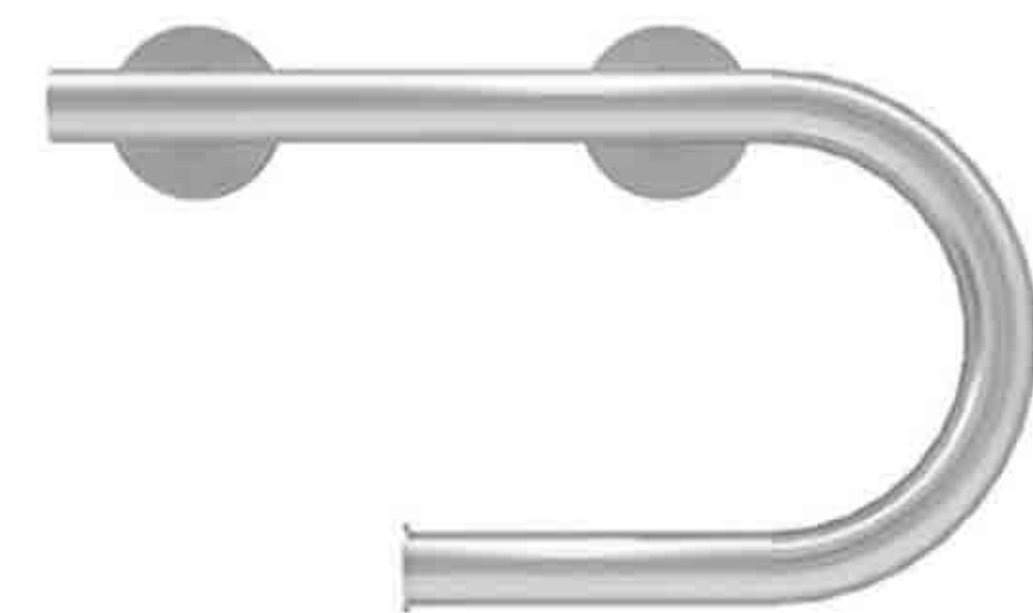
名称：二合一扶手  
 材质：SUS304  
 管径：φ32  
 管厚：1.2 mm  
 规格：457\*108\*133mm  
 表面：镜光



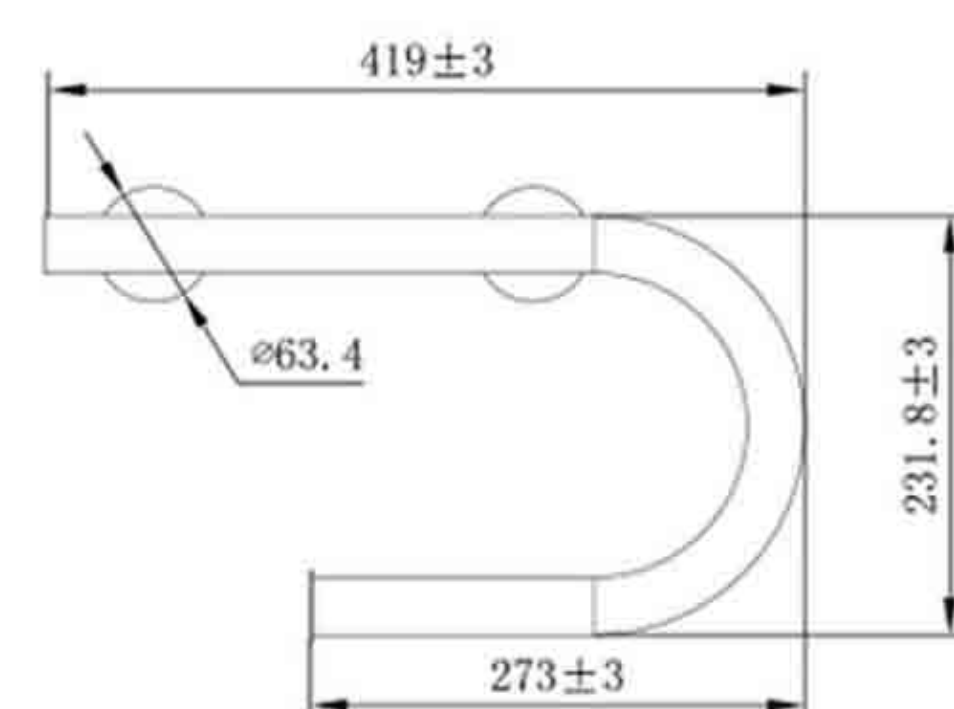
名称：二合一扶手  
 材质：SUS304  
 管径：φ32  
 管厚：1.2 mm  
 规格：314C\*273.5C\*70H\*149  
 表面：镜光



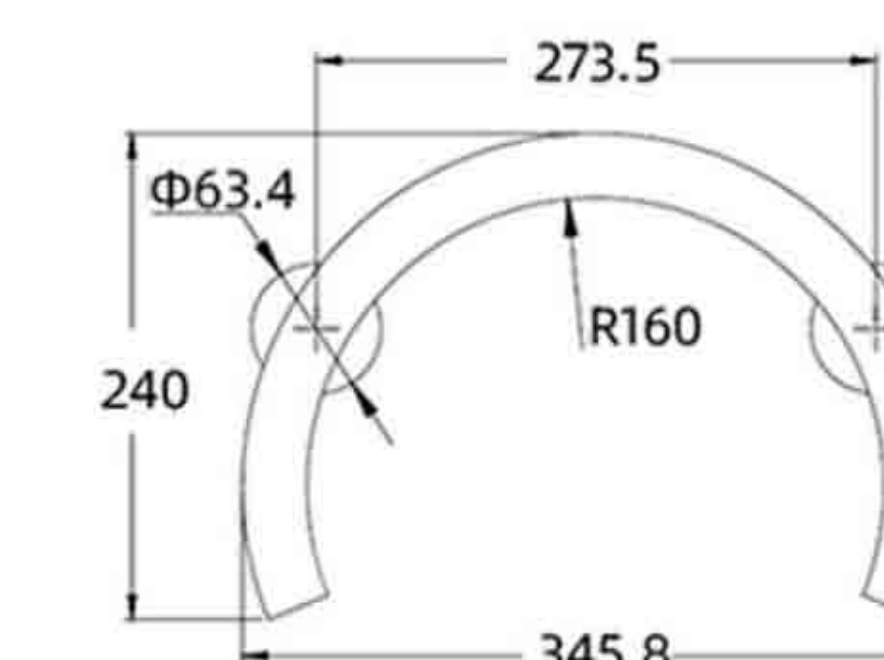
## 康养二合一挂件扶手-标准款



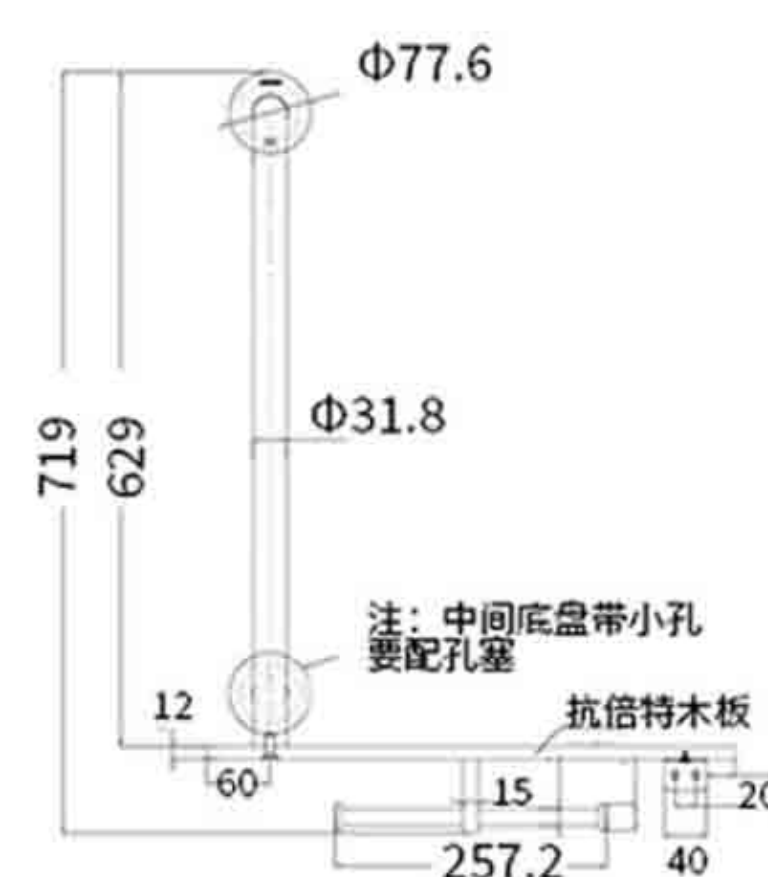
名称：二合一扶手  
 材质：SUS304  
 管径： $\Phi 32$   
 管厚：1.2 mm  
 规格：267L\*235B\*210C  
 表面：镜光



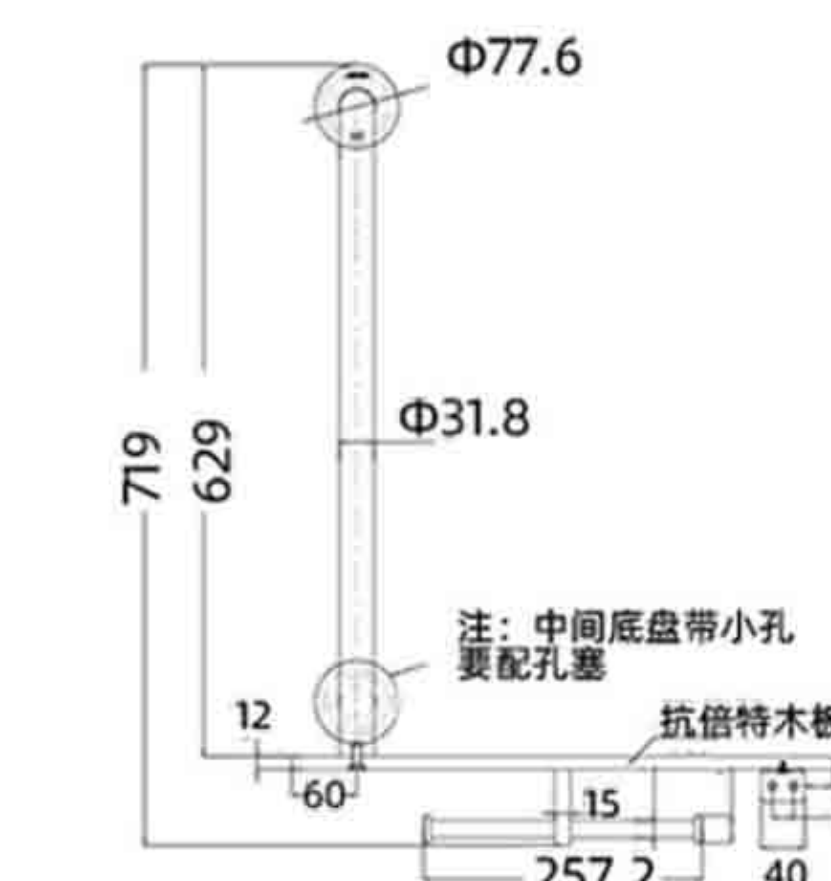
名称：二合一扶手  
 材质：SUS304  
 管径： $\Phi 32$   
 管厚：1.2 mm  
 规格：267L\*235B\*210C  
 表面：镜光



名称：二合一扶手  
 材质：SUS304  
 管径： $\Phi 32$   
 管厚：1.2 mm  
 规格：267L\*235B\*210C  
 表面：镜光



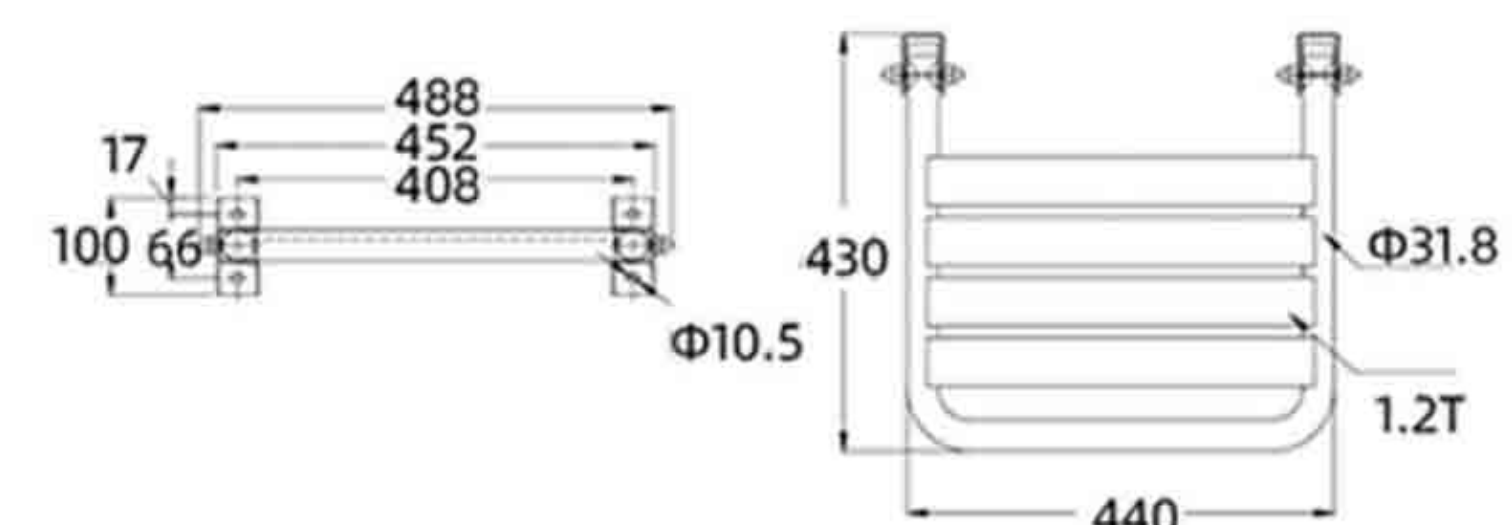
名称：二合一扶手  
 材质：SUS304  
 管径： $\Phi 32$   
 管厚：1.2 mm  
 规格：267L\*235B\*210C  
 表面：镜光



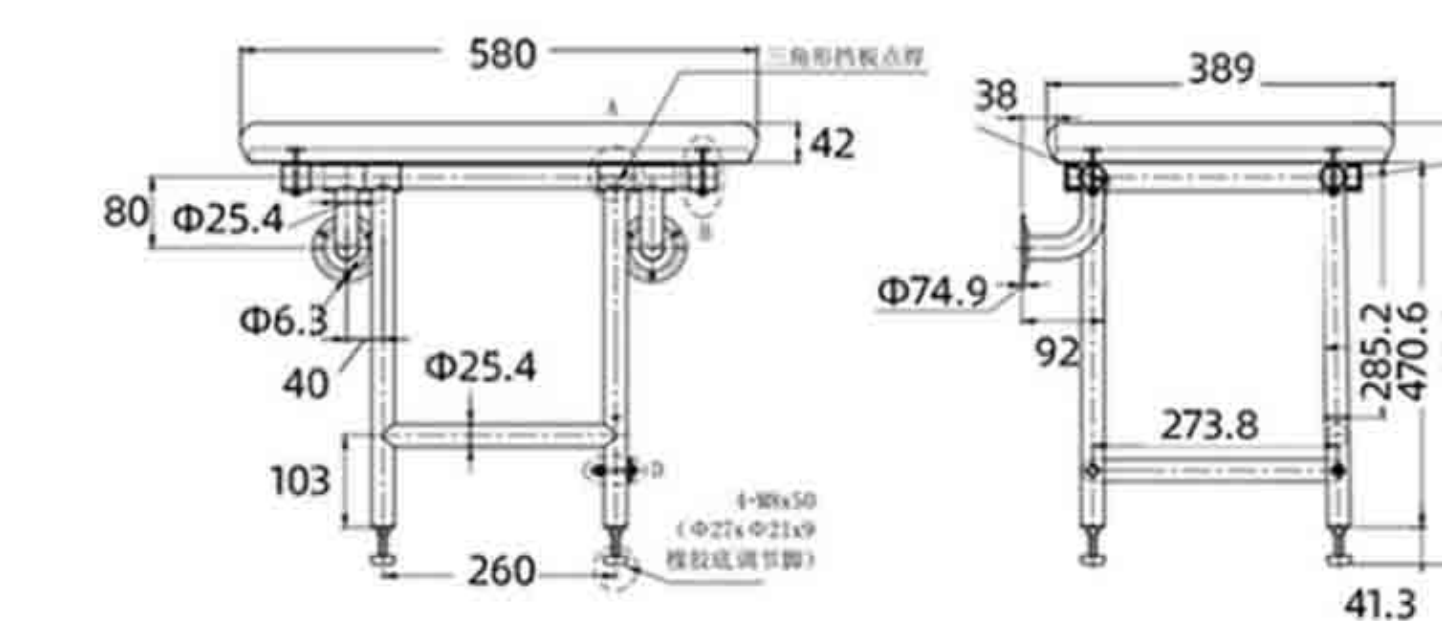
## 浴室凳-标准款



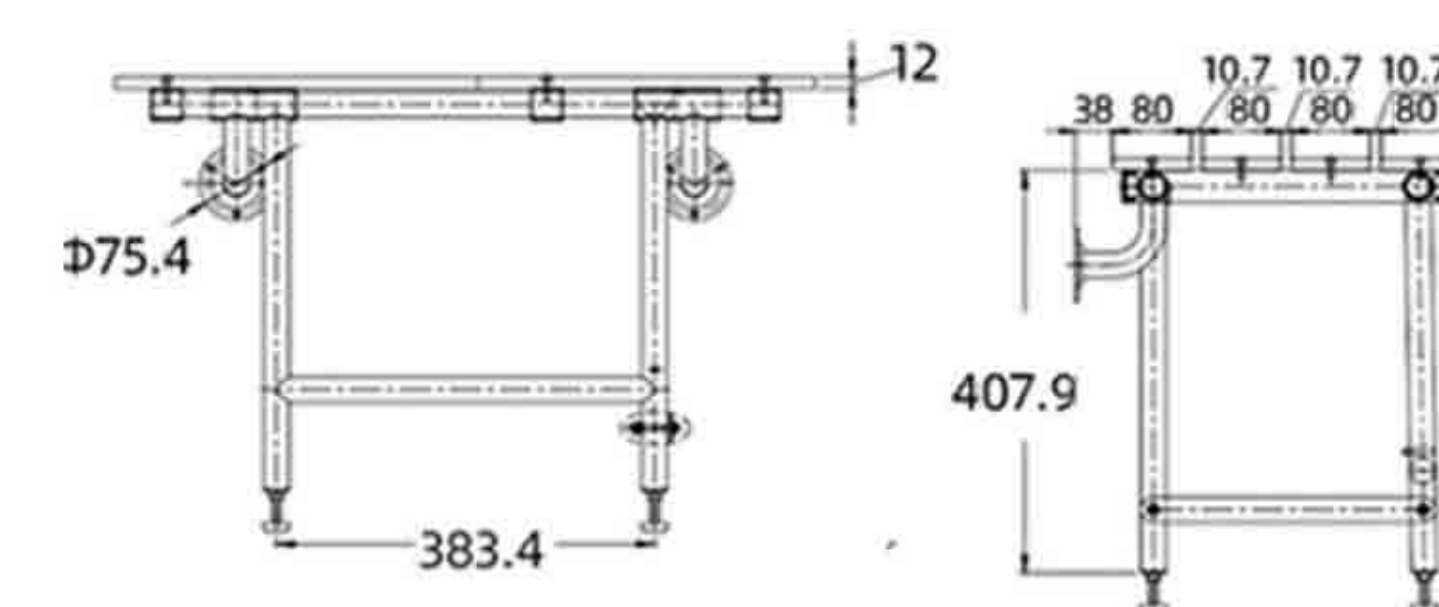
名称：浴室凳 SE01-01  
 材质：SUS304  
 管径：φ32  
 管厚：1.2 mm  
 规格：450\*400mm  
 表面：镜光、砂光



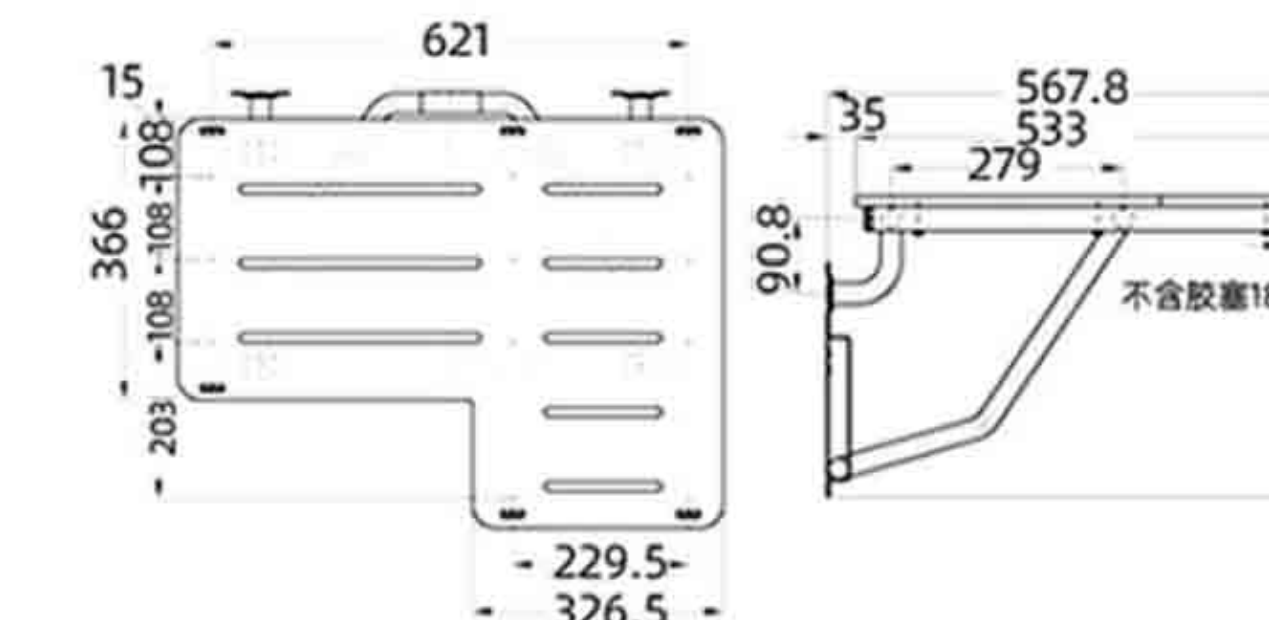
名称：浴室凳  
 材质：SUS304+软垫  
 管径：φ32  
 管厚：1.2 mm  
 规格：400\*550mm  
 表面：镜光、砂光



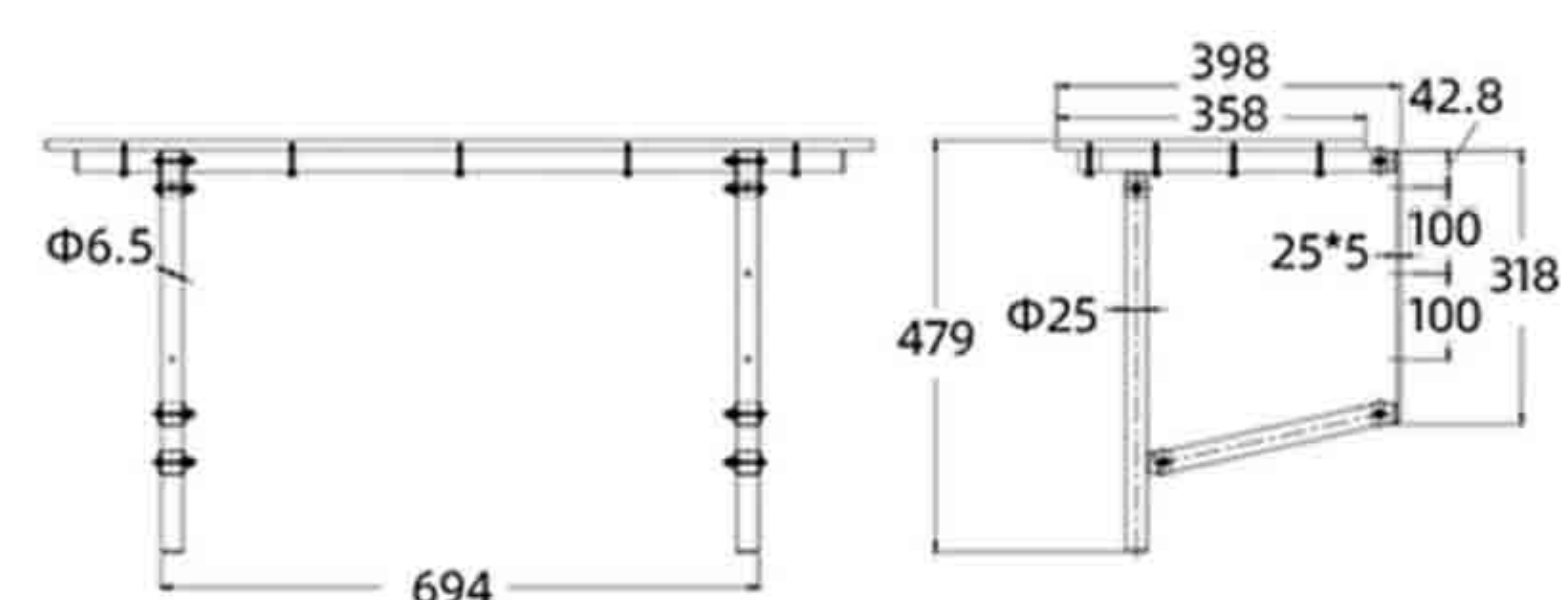
名称：浴室凳SE02-01B  
 材质：SUS304+软垫  
 管径：φ32  
 管厚：1.2 mm  
 规格：450\*400mm  
 表面：镜光、砂光



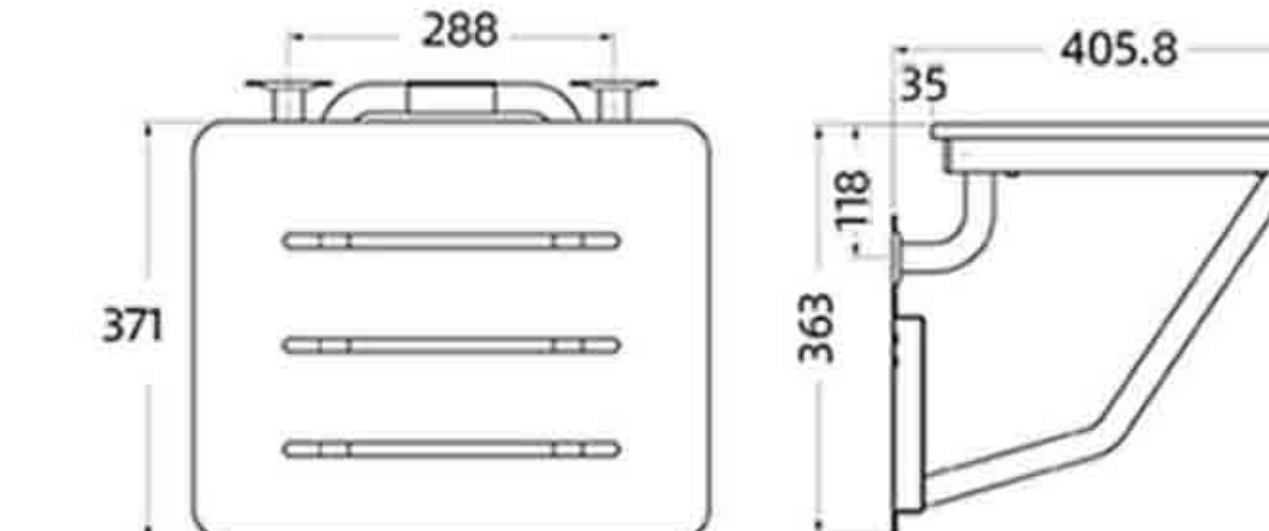
名称：浴室凳  
 材质：SUS304+抗倍特板  
 管径：φ32  
 管厚：1.2 mm  
 规格：710\*350mm  
 表面：镜光、砂光



名称：浴室凳SE03-01  
 材质：SUS304+软垫  
 管径：φ32  
 管厚：1.2 mm  
 规格：355\*280mm  
 表面：镜光、砂光



名称：浴室凳  
 材质：SUS304+抗倍特板  
 管径：φ32  
 管厚：1.2 mm  
 规格：400\*550mm  
 表面：镜光、砂光



## 浴室凳-柚木款



名称：实木浴室凳  
材质：SUS304+实木  
管径： $\phi 32$   
管厚：1.2 mm  
规格：450\*400mm  
表面：镜光、砂光、半光黑色



名称：柚木折叠浴室凳（带支脚）  
材质：SUS304+实木  
管径： $\phi 51$   
管厚：1.2 mm  
规格：567\*399\*435mm  
表面：镜光、砂光、半光黑色

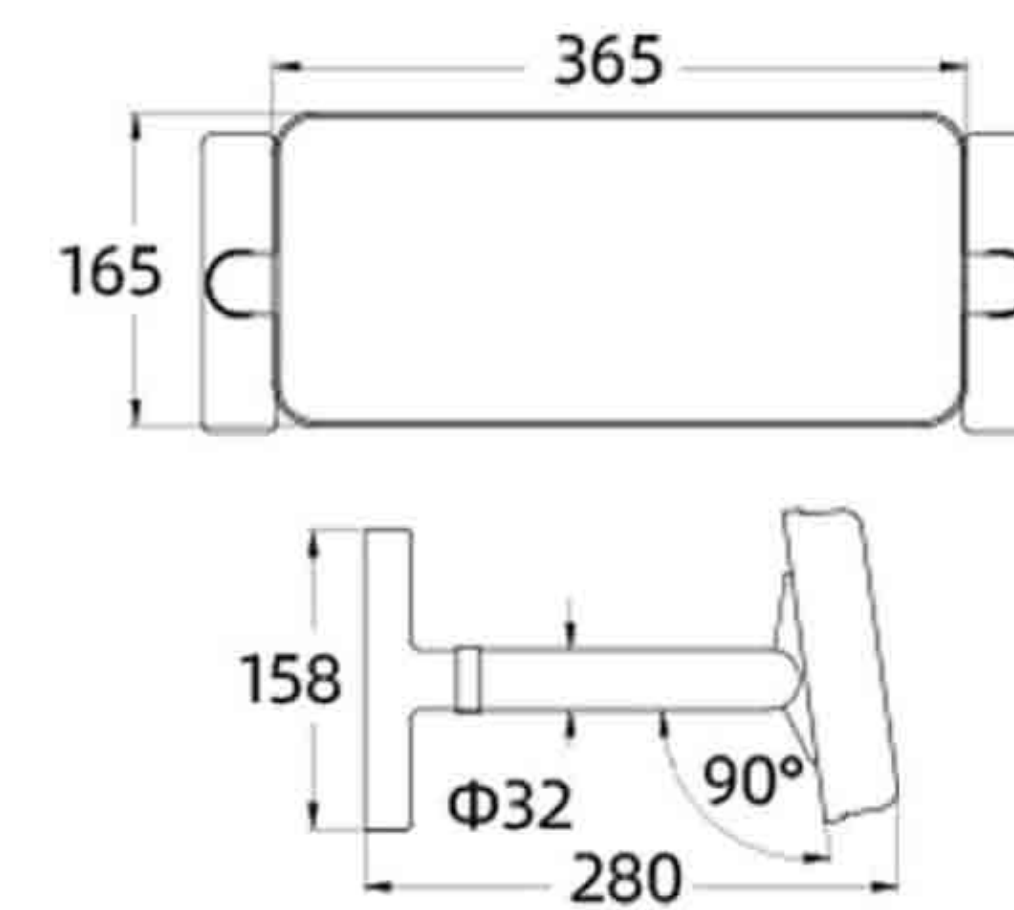


名称：柚木折叠浴室凳（带扶手）  
材质：SUS304+实木  
管径： $\phi 32$   
管厚：1.2 mm  
规格：567\*399\*405mm  
表面：镜光、砂光、半光黑色

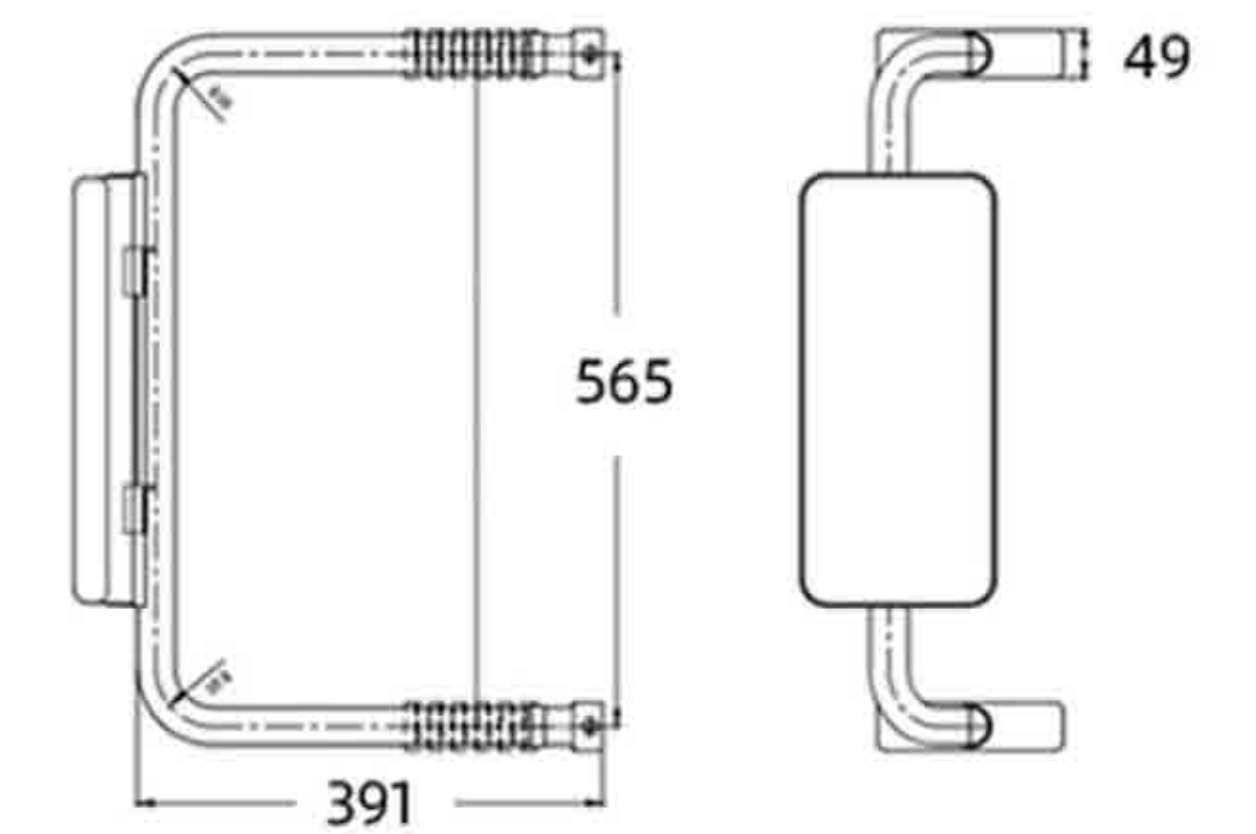
## 靠背-标准款



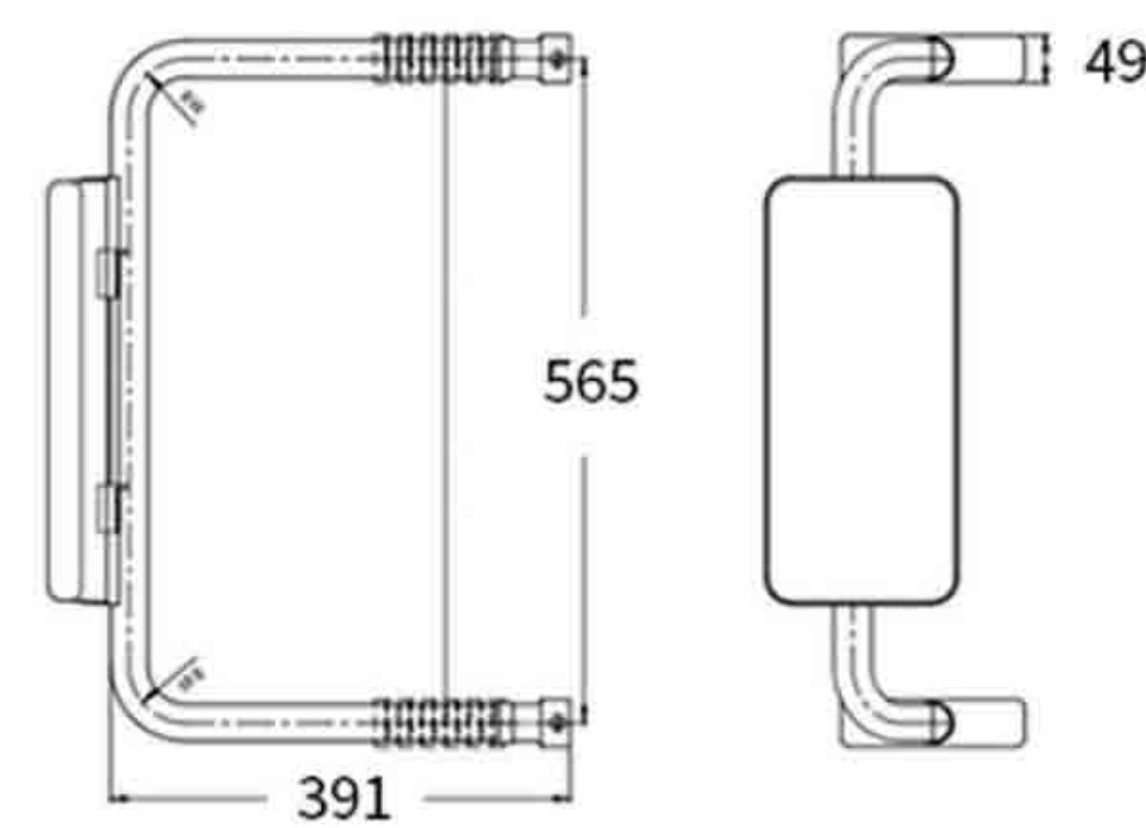
名称：马桶靠背  
 材质：SUS304+PU垫  
 管径： $\Phi 32$   
 管厚：1.2 mm  
 规格：365\*150\*40mm  
 表面：镜光、砂光、白色



名称：马桶靠背  
 材质：SUS304+PU垫  
 管径： $\Phi 32$   
 管厚：1.2 mm  
 规格：365\*160\*40mm  
 表面：镜光、砂光、白色



名称：马桶靠背  
 材质：SUS304+PU垫  
 管径： $\Phi 32$   
 管厚：1.2 mm  
 规格：365\*160\*40mm  
 表面：镜光、砂光、白色



名称：马桶靠背  
 材质：SUS304+PU垫  
 管径： $\Phi 32$   
 管厚：1.2 mm  
 规格：365\*150\*40mm  
 表面：镜光、砂光、白色

## 康养卫浴镜/智能集成镜柜



名称：平镜  
材质：不锈钢304  
规格：500\*700 / 600\*900mm  
板厚：0.7mm  
表面：砂光、镜光、白色  
玻璃：厚度6mm，镀银/防雾  
安装：打孔挂墙



名称：无障碍专用镜  
材质：不锈钢304  
规格：500\*700\*25/95mm  
600\*900\*25/95mm  
板厚：0.7mm  
表面：砂光、镜光、白色  
玻璃：厚度6mm，镀银/防雾  
安装：打孔挂墙



名称：角度可调无障碍镜  
材质：不锈钢304  
规格：500\*700\*25/95mm  
600\*900\*25/95mm  
板厚：0.7mm  
表面：砂光、镜光、白色  
玻璃：厚度6mm，镀银/防雾  
安装：打孔挂墙



名称：智能集成镜柜  
材质：不锈钢304  
规格：900\*900/146mm  
板厚：0.7mm  
表面：砂光  
玻璃：厚度5mm，镀银/防雾  
安装：打孔挂墙